

→ Pannello LED per installazione a incasso e sospensione.

LED HONGLI

Life time 36.000h (rendimento 70%).

Corpo in acciaio verniciato bianco.

Cornice in alluminio verniciato bianco gofrato.

Diffusore opalino antiabbagliamento.

Alimentatore 220-240V 50/60Hz incluso.

LED Panel for recessed and suspension installation.

HONGLI LED

Life time 36.000h (70% lumen maintenance).

Body in white painted steel.

Frame in white-embossed painted aluminium.

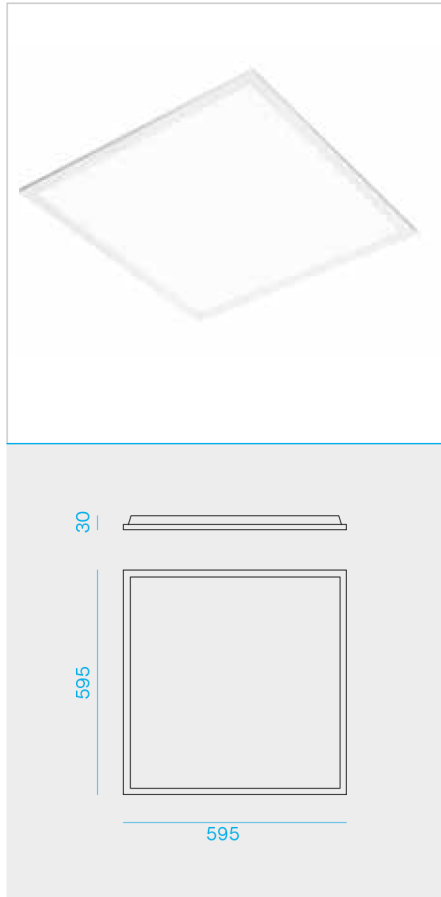
Anti-glare opal diffuser.

220-240V 50/60Hz power supply included.

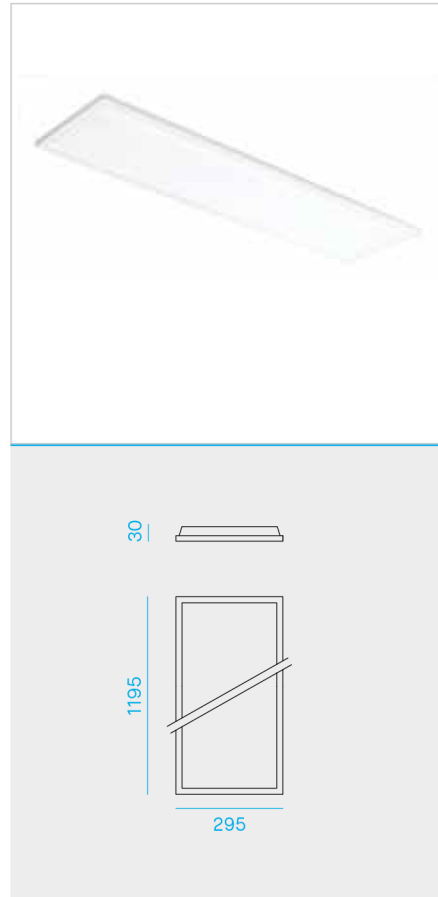




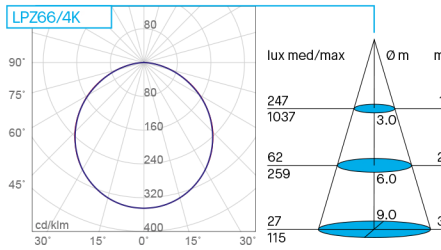
LPZ66



LPZ312



Caratteristiche generali della linea di prodotto — General features of the product line



Versioni prodotto disponibili su richiesta — Product versions available upon request

Code	Descrizione	Description
LPZ66/__/1	LPZ312/__/1 Con driver ON-OFF Made in Italy	With Made in Italy ON-OFF driver
LPZ66/__/2	LPZ312/__/2 Con driver PUSH/DIM 1-10V Made in Italy	With Made in Italy PUSH/DIM 1-10V driver
LPZ66/__/3	LPZ312/__/3 Con driver DALI Made in Italy	With Made in Italy DALI driver
LPZ66/__/7	LPZ312/__/7 Con driver DIM 1-10V	With DIM 1-10V driver

Kit emergenza disponibile su richiesta — Emergency kit available upon request. [p.134](#)

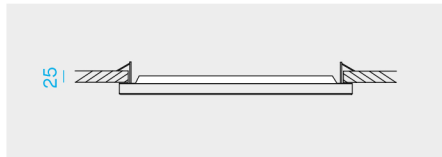
Code	Descrizione	Description
KIT EM/LED/1H	Kit emergenza per LED 1 ora - Batt.7.2V - 1.5Ah	Emergency kit for LED 1 hour - Batt.7.2V - 1.5Ah
KIT EM/LED/3H	Kit emergenza per LED 3 ore - Batt.7.2V - 4Ah	Emergency kit for LED 3 hours - Batt.7.2V - 4Ah

LPZ66

Code	Nominal/1m	Real/1m	LED/W	System/W	CCT	Beam	Driver
LPZ66/3K	3400	2837	36	38	3000K	110°	on-off
LPZ66/4K	3600	3004	36	38	4000K	110°	on-off

LPZ312

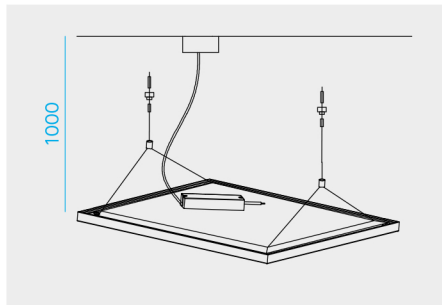
Code	Nominal/1m	Real/1m	LED/W	System/W	CCT	Beam	Driver
LPZ312/3K	3400	2837	36	38	3000K	110°	on-off
LPZ312/4K	3600	3004	36	38	4000K	110°	on-off



AZ6 Caratteristiche - Features

Kit molle per versione a semi-incasso:
molle in acciaio da fissare sul pannello per installazione a semi-incasso su cartongesso continuo.

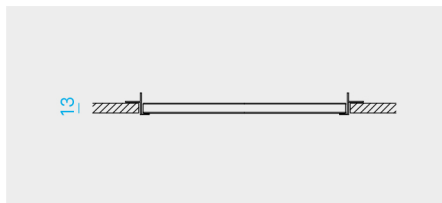
Kit with springs for recessed version:
steel springs for LED panel recessed installation in the continuous false ceiling.



AZ7 Caratteristiche - Features

Kit per versione a sospensione:
Kit composto da 2 tiranti in acciaio da fissare direttamente al retro del pannello, estensione del tirante 1000mm. Completo di rosone di alimentazione bianco da fissare a soffitto e cavo a 2 poli bianco di lunghezza 1400mm

Kit for suspended version:
n. 2 steel support ropes to fix directly on the back of LED panel and to the ceiling, maximum length of support ropes is 1000mm. Supply white rose for ceiling mounting and 1400mm two poles cable included.



AX5/_/_ Caratteristiche - Features

Telaio per cartongesso:
telaio in alluminio da fissare direttamente su cartongesso continuo per installare il pannello in appoggio.

Kit with structure for plasterboard:
aluminium structure to be fixed directly on the continuous false ceiling for LED panel recessed-mounting installation.

Accessori su richiesta - Accessories upon request

Code	Descrizione	Description
AZ6	Kit n.4 molle a incasso per LPZ. LPZ66 foro incasso 585x585 mm LPZ312 foro incasso 285x1185 mm	Kit n.4 springs for recessed version for LPZ. LPZ66 cut-out 585x585 mm LPZ312 cut-out 285x1185 mm
AZ7	Kit a sospensione per LPZ	Kit for suspension version for LPZ
AX5/66	Telaio per cartongesso: LPZ66 foro incasso 601x601mm	Structure for false ceiling: LPZ66 cut-out 601x601mm
AX5/312	Telaio per cartongesso: LPZ312 foro incasso 301x1201mm	Structure for false ceiling: LPZ312 cut-out 301x1201mm

Accessori disponibili su richiesta - Accessories available upon request. [p.131](#)

Code	Descrizione	Description
5861	Interfaccia Bluetooth regolazione tramite APP o pulsante NA. Solo per versione /2 PUSH/DIM con cavo 5805	Bluetooth interface, control via App or NO button Only for version /2 PUSH/Dim with cable 5805