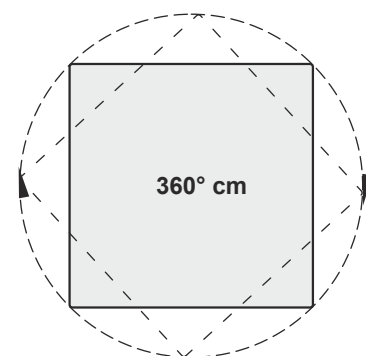
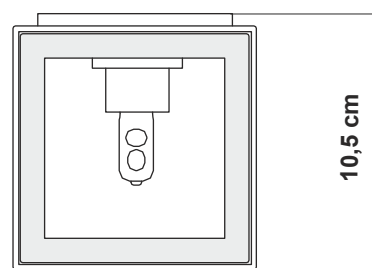
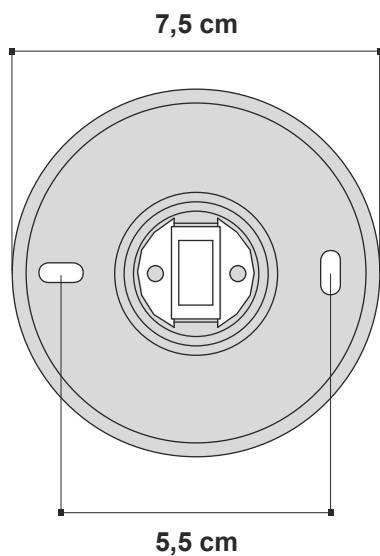




modello: model:	ALEA	
codice: code:	4281	
design:	ABS studio	
anno - year:	2006	
tipologia: typology:	lampada a parete orientabile adjustable wall lamp	
materiali: materials:	alluminio - PPS aluminium - PPS	
luce - light:	LED diretta - LED direct	
sorgente luminosa: light source:	3,5W G9 LED	
grado IP - IP grade:	IP20	
peso netto - net weight:	0,50 Kg	
optionals:	Art. 0187, Art. 0189 Art. 0205	
finiture - finishes:	.01 bianco .02 nero .35 sabbia	.01 white .02 black .35 sand
marcatura: marking:	CE	
marchi costruttivi: symbols:	F □	

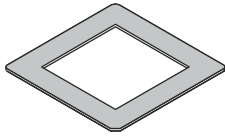
Dimensioni per il fissaggio a parete - Dimensions for wall fitting



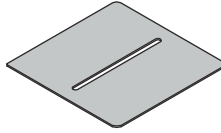
La presente scheda tecnica è di proprietà di EGOLUCE srl. Tutti i diritti sono riservati. Le fotografie, le descrizioni degli apparecchi, disegni quotati ed i valori fotometrici menzionati sono a titolo indicativo e non costituiscono alcun impegno per la nostra società che si riserva di apportare, in qualsiasi momento e senza preavviso, tutte le modifiche che riterrà opportune.

EGOLUCE s.r.l., via I. Newton 12 - 20016 Pero - Milano
 telefono +39 02 339586.1 - fax. +39 02 3535112
 e-mail: info@egoluce.com - http://www.egoluce.com

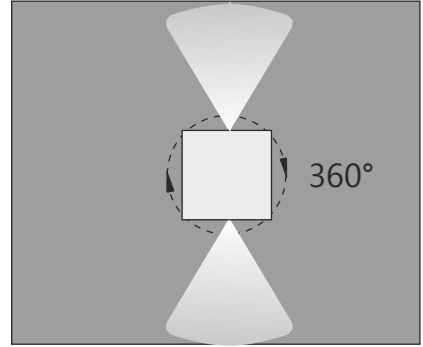
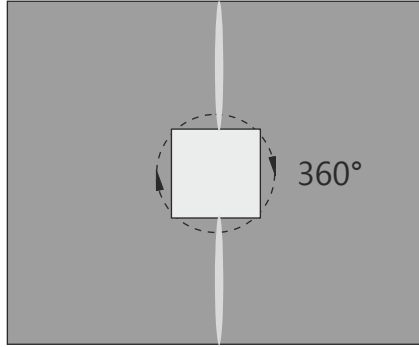
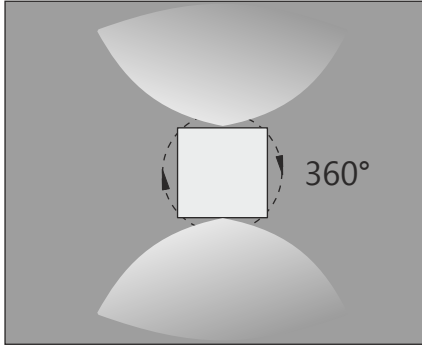
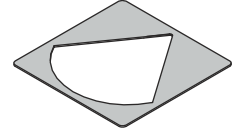
standard



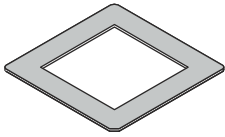
Art. 0189



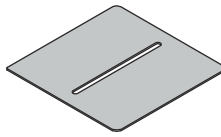
Art. 0187



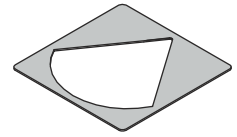
standard



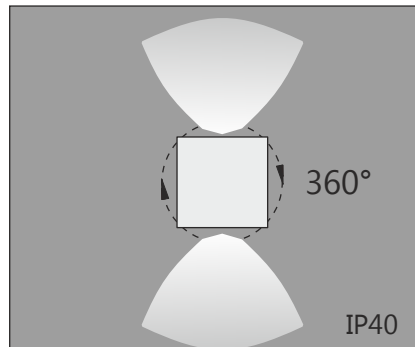
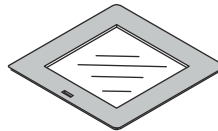
Art. 0189



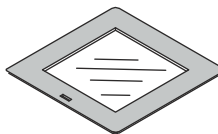
Art. 0187



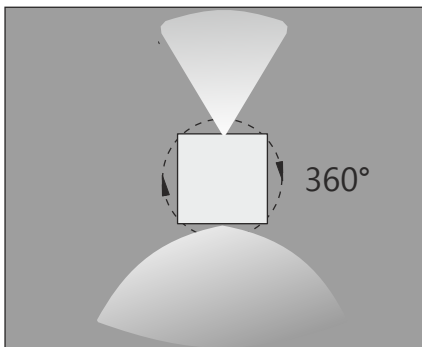
Art. 0205



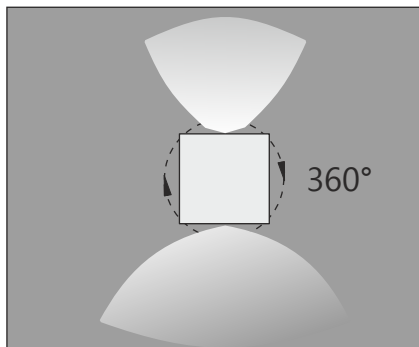
Art. 0205



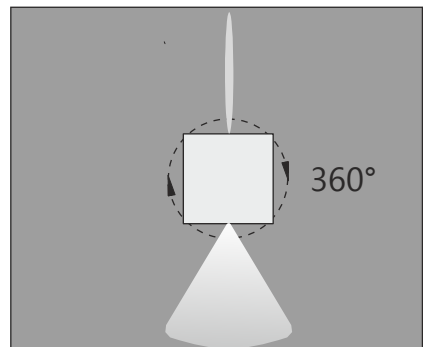
Art.0187



Art.0205



Art.0189



standard

standard

Art.0187



EGOLUCE s.r.l., via I. Newton 12 - 20016 Pero - Milano
telefono +39 02 339586.1 - fax. +39 02 3535112
e-mail: info@egoluce.com - http://www.egoluce.com