



## Apparecchi da parete: Lampada emergenza LED Eikon EVO 230V 7M

**02661**

Apparecchi da parete / Apparecchi / Apparecchi di illuminazione di emergenza

### Lampada emergenza LED Eikon EVO 230V 7M

Apparecchio di illuminazione d'emergenza autonomo con LED ad alta efficienza 230 V~ 50-60 Hz, batteria ricaricabile Ni-Cd, completo di supporto per installazione in scatole da incasso 6/7 moduli. Da completare con placca Eikon EVO



### Stato prodotto

3 - Prod. gestito

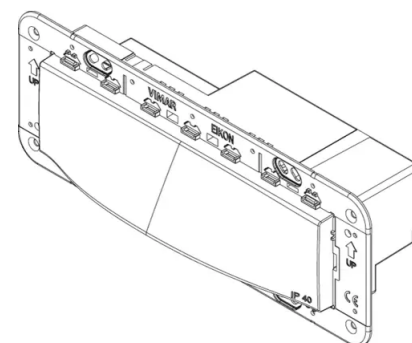
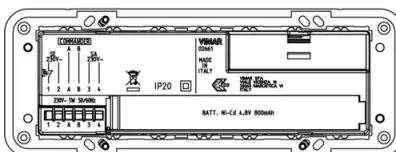
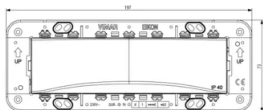
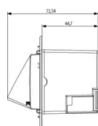
### Q.tà minima ordine

1 NR

### Istruzioni, Manuali, Documentazione

- [Segnalazioni ottiche acustiche \(6058 kb\)](#)
- [Foglio istruzioni multilingua \(803 kb\)](#)

### Disegni



Vista ingombri

Vista posteriore

Vista 3D



## Dati tecnici

- **Gruppo:** Apparecchi di Illuminazione
- **Classe:** Apparecchi di illuminazione di emergenza
- **Dispositivo di monitoraggio:** senza
- **Tipo funzionamento:** sola emergenza
- **Commutazione a distanza:** Sì
- **Alimentazione:** remoto (batteria singola)
- **Tipo di batteria:** NiCd
- **Tipo lampada:** LED non sostituibile
- **Con lampada inclusa:** Sì
- **Colore dell'apparecchio:** bianco
- **Tipo di tensione di alimentazione:** AC
- **Tensione nominale:** 230,00 - 230,01 v
- **Grado di protezione (IP):** IP40
- **Classe isolamento:** II
- **Potenza totale:** 5,00 W
- **Flusso luminoso effettivo in conf. iec 62722-2-1:** 75
- **Larghezza:** 73,00 mm
- **Altezza/profondità:** 72,50 mm
- **Lunghezza:** 197,00 mm
- **Larghezza di montaggio:** 197,00 mm
- **Altezza/profondità di inserimento:** 44,70 mm

## Marchi

- 00. Marcatura CE - UE
- 10. Marchio EAC - EACU
- 17. Marchio ENEC 03 (IMQ) ([download](#))
- 37. Marcatura - Marocco
- 96. Esperto elettrotecnico ([download](#))
- 99. Direttiva RAEE ([download](#))

## Imballi



8 807352 424159  
**Codice** 8007352424159  
**Qtà** 1 NR  
**Dim.** 22,5x9,7x10 [cm]  
**Peso** 393,5 [g]

## Legal

Vimar si riserva il diritto di modificare in ogni momento e senza preavviso le caratteristiche dei prodotti riportati. L'installazione deve essere effettuata da personale qualificato con l'osservanza delle disposizioni regolanti l'installazione del materiale elettrico in vigore nel paese dove i prodotti sono installati. Per le condizioni di utilizzo delle informazioni presenti sulla scheda prodotto vedere [Condizioni di utilizzo](#).