



## Linea: Supporto 7M + viti

---

**30617**

Linea / Supporti / Per scatole rettangolari

### Supporto 7M + viti

Supporto 7 moduli, con viti, per scatole 6/7 moduli

### Stato prodotto

3 - Prod. gestito

### Q.tà minima ordine

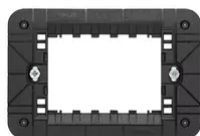
30 NR



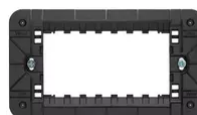
Potrebbe interessarti anche



30617.C - Protezione  
supporto 7M Linea



30613 - Supporto 3M + viti



30614 - Supporto 4M + viti



30040.B - Copriforo 1/2M  
bianco



30040.C - Copriforo 1/2M  
canapa



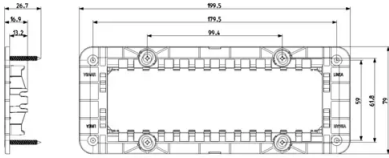
30040.G - Copriforo 1/2M  
nero

### Video

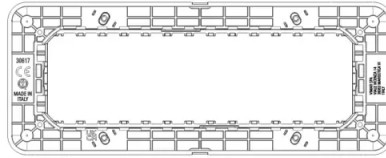
- [La serie Linea](#)



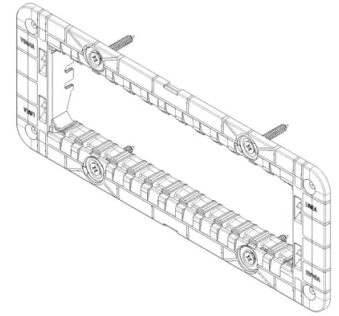
## Disegni



Vista ingombri



Vista posteriore



Vista 3D

## Dati tecnici

- **Gruppo:** gamme di interruttori/connettori per impianti
- **Classe:** Supporti per Gamme di Interruttori Domestici
- **Tipologia:** incassato
- **Tipo di montaggio:** fissaggio con vite
- **Con chiodo:** No
- **Tipo di montaggio degli inserti moduli:** davanti
- **Direzione di montaggio:** orizzontale e verticale
- **Numero dei moduli in orizzontale (per costruzione modulare):** 7
- **Numero dei moduli in verticale (per costruzione modulare):** 1
- **Con scatola da incasso:** No
- **Con viti:** Sì
- **Adatto per montaggio in scatola da incasso rotonda 60 mm:** No
- **Montaggio a incasso:** Sì
- **Adatto per scatola di canale sotterraneo:** No
- **Adatto per canale da incasso per apparecchi:** No
- **Adatto per montaggio su guida DIN 35 mm:** No
- **Materiale:** plastica
- **Qualità del materiale:** materiale termoplastico
- **Trattamento superficie:** non trattato

## Marchi

- 00. Marcatura CE - UE
- 01. Marchio IMQ - Italia ([download](#))
- 43. Marchio UKCA - Regno Unito
- 96. Esperto elettrotecnico ([download](#))

## Imballi



**Codice** 8007352703445  
**Qtà** 1 NR  
**Dim.** 20x7,9x2,6 [cm]  
**Peso** 50,5 [g]



**Codice** 8007352703452  
**Qtà** 30 NR  
**Dim.** 28,4x24,4x14,9 [cm]  
**Peso** 1.692 [g]



**Codice** 8007352703469  
**Qtà** 120 NR  
**Dim.** 62x26x30 [cm]  
**Peso** 7.364 [g]



## Legal

Vimar si riserva il diritto di modificare in ogni momento e senza preavviso le caratteristiche dei prodotti riportati. L'installazione deve essere effettuata da personale qualificato con l'osservanza delle disposizioni regolanti l'installazione del materiale elettrico in vigore nel paese dove i prodotti sono installati. Per le condizioni di utilizzo delle informazioni presenti sulla scheda prodotto vedere [Condizioni di utilizzo](#).