

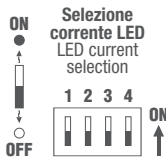
Alimentatore LED multicorrente costante (CC) dimmerabile con comando a pulsante e segnale DALI IP20
Dimmable constant multicurrent LED driver (CC) with push-button and DALI signal control IP20

PUSH | DALI



serie **MULTICORRENTE** | MULTICURRENT series

Corrente di uscita Output current (mA)	1	2	3	4
100	○	○	○	○
150	●	○	○	○
200	○	●	○	○
250	●	●	○	○
300	○	○	●	○
350	○	○	○	●
400	●	○	○	○
450	○	○	○	○
500	○	○	○	○
550	○	○	○	○
600	○	○	○	○
650	○	○	○	○
700	○	○	○	○



General Characteristics

Plastic case
Driver for independent mounting
Electric class protection II
Protection degree IP20

Technical Features

Input voltage range 110-240Vac
Input frequency 50÷60Hz
Constant current output 100÷700mA
(settings by dip-switch)
Regolazione della luminosità tramite:
- push-button (PUSH 230Vac)
- DALI signal
«LEVEL MEMORY» and «STATUS MEMORY» function
Energy Efficiency (EE) 75%
Open circuit Protection (OCP)
Protection against overtemperature (OTP)
Short circuit protection (SCP)
Power factor correction (PFC) $\lambda \geq 0,6$
Operating ambient temperature $T_a -10^{\circ}\text{C} \div +40^{\circ}\text{C}$
Max case temperature on $T_c 70^{\circ}\text{C}$

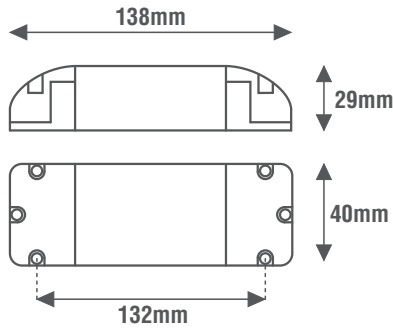
Caratteristiche Costruttive

Contenitore plastico
Alimentatore ad uso indipendente
Classe elettrica di protezione II
Grado di protezione IP20

Caratteristiche Tecniche

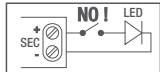
Tensione di ingresso 110-240Vac
Frequenza di ingresso 50÷60Hz
Corrente di uscita costante 100÷700mA
(impostabile tramite micro-interruttori)
Regolazione della luminosità tramite:
- pulsante (PUSH 230Vac)
- segnale DALI
Funzione «MEMORIA DI LIVELLO» e «MEMORIA DI STATO»
Efficienza Energetica (EE) 75%
Protezione al circuito aperto (OCP)
Protezione alla sovratemperatura (OTP)
Protezione al corto circuito (SCP)
Fattore di potenza (PFC) $\lambda \geq 0,6$
Temperatura ambiente di funzionamento $T_a -10^{\circ}\text{C} \div +40^{\circ}\text{C}$
Temperatura massima sul punto $T_c 70^{\circ}\text{C}$

Reference Standards



- EN 55015
- EN 61000-3-2
- EN 61347-1
- EN 61347-2-13
- EN 61547
- EN 62384
- EN 62386-207

Norme di Riferimento



Alimentatore non idoneo per il funzionamento a vuoto
Power supply not suitable for no-load operation



LED COB	SYNCRO by CABLE	max 10 SLAVE	DIP SWITCH	DALI DT6	DIM DALI	DIM PUSH 230Vac
---------	-----------------	--------------	------------	----------	----------	-----------------

CODICE CODE	Tensione di ingresso Input voltage (Vac)	Frequenza di rete Input frequency (Hz)	Potenza di uscita Output power (W)		Comando Command	Tensione di uscita Output voltage (Vdc)	Corrente di uscita Output current (mA)	PFC (λ)	CC CV	Peso Weight (g)
			@110V	@230V						
LEMC13D	110-240	50÷60	3,9	3,9	PUSH DALI	5-39	100	0,6	CC	130
			5,8	5,8			150			
			7,8	7,8			200			
			9,8	9,8			250			
			11,7	11,7			300			
			350							
			400							
			450							
			500							
			550							
			600							
			650							
			700							

