

# Yale

## Make it smart. Cilindro Regolabile Yale per Linus®

**Rendi la tua porta più intelligente con una serratura senza chiave progettata per la tua sicurezza e per semplificarti la vita.**

A seconda del cilindro installato nella porta, potrebbe essere necessario sostituirlo per essere compatibile con lo Smart Lock Linus®. Il cilindro regolabile per Linus® è garantito per funzionare con lo Smart Lock Linus®.

Non è necessario prendere le misure della porta, poiché il cilindro regolabile è progettato per adattarsi alla tua porta. Adatta il Cilindro Regolabile per Linus® alla stessa lunghezza del tuo cilindro attuale, utilizzando gli opportuni spessori interni ed esterni.

Per ulteriori informazioni sui criteri di compatibilità del tuo attuale cilindro, vedi il retro di questa scheda.

- Standard EN13030
- Codice di classificazione: 1 6 0 B 0 C 5 D
- In attesa di conferma di brevetto



Cilindro per chiave  
verticale a sei perni



Anti-scasso



Anti-trapano



Anti-bumping



Anti-strappo  
(7 kN)

WORKS WITH

Linus®  
Smart  
Lock



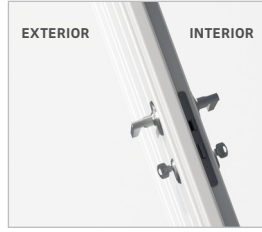
Trusted every day

Avrai bisogno del nostro Cilindro Regolabile per Linus® se una delle seguenti condizioni è vera:



**01**

Se hai un pomolo sul cilindro



**02**

Se non puoi usare la chiave dall'interno e dall'esterno contemporaneamente



**03**

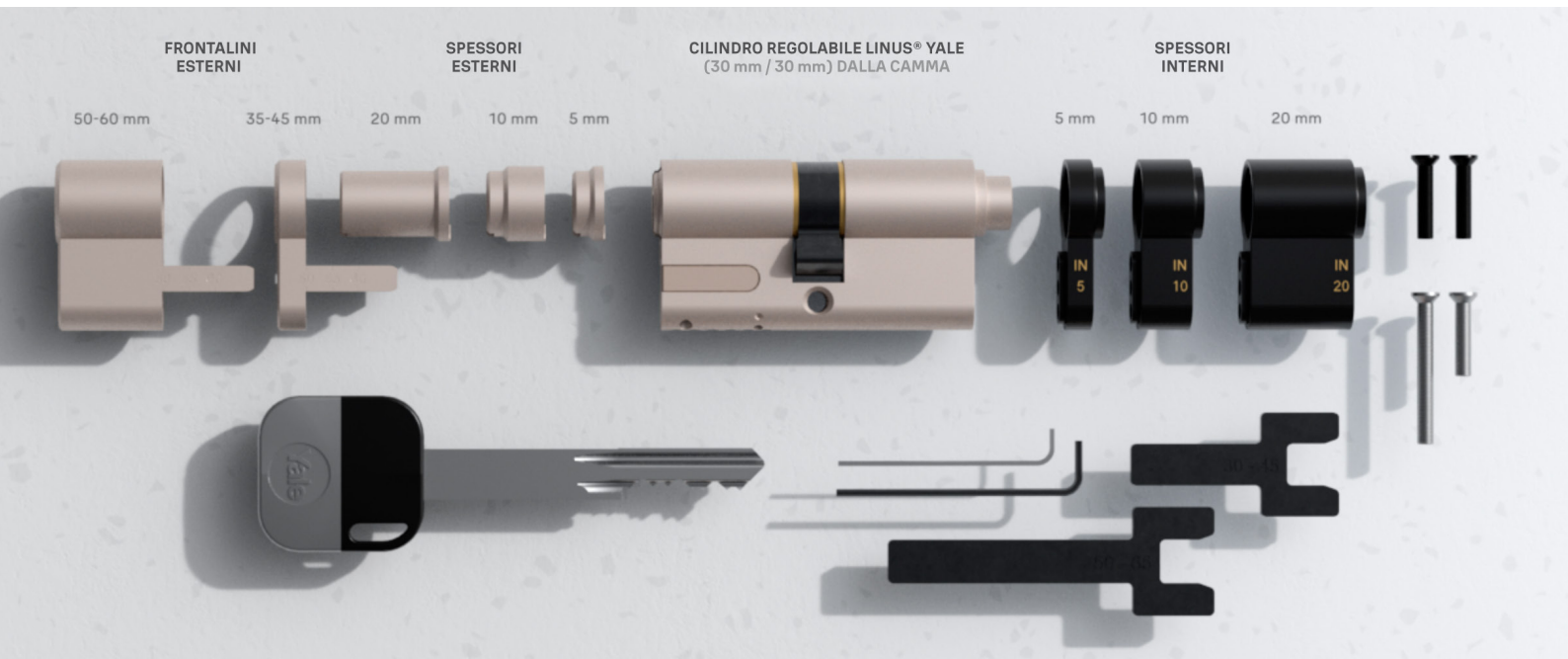
Lo spessore della chiave è maggiore di 6mm



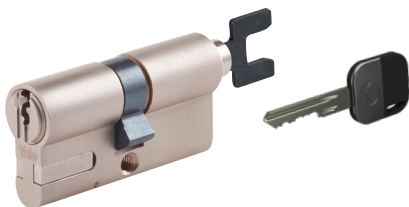
**04**

La chiave sporge per più di 40mm dal cilindro

Si prega di verificare la compatibilità sul nostro sito web.



Lunghezza del cilindro:



**30+30**

Variante più corta del cilindro



**60+65**

Variante più lunga del cilindro

Lunghezza interna del cilindro:

- minimo 30mm – massimo 65mm
- incrementi di 5mm

Lunghezza esterna del cilindro:

- minimo 30mm – massimo 60mm
- incrementi di 5mm

[www.yalelock.it](http://www.yalelock.it)

