

Vimar - 20653.40 - Placca Classic 3M Reflex grafite

Codice	20653.40
Famiglia	Eikon / Placche / Placca Classic Reflex
Descrizione	Placca Classic 3M Reflex grafite
Descrizione estesa	Placca Classic 3 moduli, tecnopolimero, Reflex grafite
Prezzo	€ 9,01 (NR 1) listino 13.00 (iva esclusa)
Stato prodotto	3 - Prod. gestito
Q.tà minima ordine	5 NR

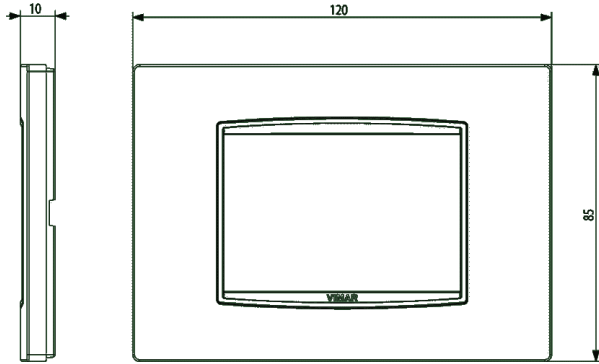


Marchi

- 01. Marchio IMQ - Italia ([download](#))
- 04. Marchio NF - Francia
- 05. Marchio SEV - Svizzera

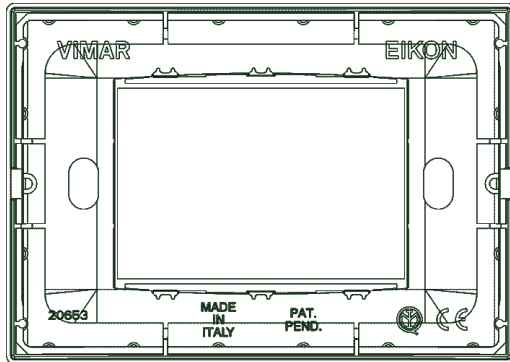
Disegni

VISTA INGOMBRI



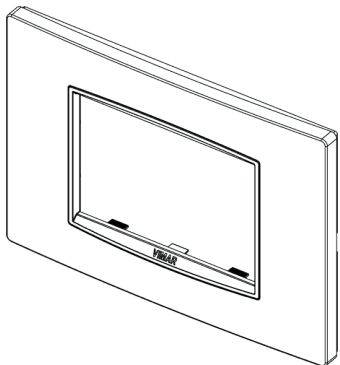
[download.png](#) - [download.dxf](#)

VISTA POSTERIORE



[download.png](#) - [download.dxf](#)

VISTA 3D



[download.png](#) - [download.dxf](#)

Video

[Spot Eikon](#)

Dati tecnici

Gruppo: gamme di interruttori/connettori per imp

Classe: telaio di copertura

Numero di unità: 3,00

Direzione di montaggio: orizzontale e verticale

Numero di unità orizzontali: 3,00

Numero di unità verticali: 1,00

Numero dei moduli in orizzonta: 3,00

Numero dei moduli in verticale: 1,00

Adatto per installazione a inc: Sì

Adatto per scatola di canale s: Sì

Adatto per canale da incasso p: Sì

Adatto per installazione a inc: No

Esecuzione a filo superficie: Sì

Casella di testo/superficie di: Sì

Materiale: plastica

Qualità del materiale: vetro sintetico

Superficie: non trattato

Esecuzione della superficie: brillante

Colore: antracite

Codice RAL (simile): 9.001,00

Trasparente: No

Con coperchio a cerniera: No

Tipo di fissaggio: fissaggio a morsetto

Larghezza: 120,00 mm

Altezza: 85,00 mm

Profondità: 10,00 mm

Larghezza di montaggio: 120,00 mm

Altezza totale: 85,00 mm

Imballi



8 007352 329331

Codice 8007352329331
Qtà 1 NR
Dim. 12,7x9,3x1,6 [cm]
Peso 51,82 [g]



8 007352 329348

Codice 8007352329348
Qtà 5 NR
Dim. 13,6x9,7x10 [cm]
Peso 318 [g]



8 007352 470767

Codice 8007352470767
Qtà 80 NR
Dim. 39x29,5x22 [cm]
Peso 5.578 [g]

Condividi



Legal

Vimar si riserva il diritto di modificare in ogni momento e senza preavviso le caratteristiche dei prodotti riportati. L'installazione deve essere effettuata da personale qualificato con l'osservanza delle disposizioni regolanti l'installazione del materiale elettrico in vigore nel paese dove i prodotti sono installati. Per le condizioni di utilizzo delle informazioni presenti sulla scheda prodotto vedere [condizioni di utilizzo](#).