

Vimar - 19203.B - Presa 2P+T 16A P17/11 bianco

Codice	19203.B
Famiglia	Arké bianca / Apparecchi / Prese di corrente standard italiano
Descrizione	Presa 2P+T 16A P17/11 bianco
Descrizione estesa	Bpresa SICURY 2P+T 16 A 250 V~ standard italiano tipo P17/11, bianco
Stato prodotto	3 - Prod. gestito
Q.tà minima ordine	50 NR



Documentazione

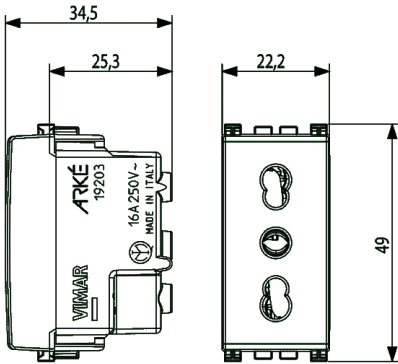
[IG - Info generali e tecniche \(7351 kb\)](#)

Marchi

- 01. Marchio IMQ - Italia ([download](#))
- 07. Certificato INGCER - Cile
- 19. Certificato NOM - Messico
- 37. Marcatura - Marocco
- 96. Esperto elettrotecnico ([download](#))
- 99. Direttiva RAEE ([download](#))

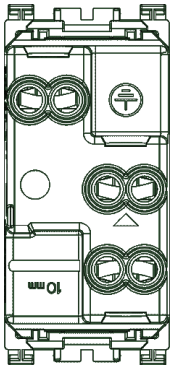
Disegni

VISTA INGOMBRI



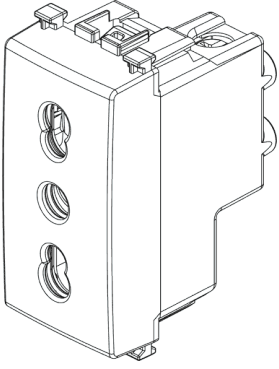
[download.png](#) - [download.dxf](#)

VISTA POSTERIORE



[download.png](#) - [download.dxf](#)

VISTA 3D



[download.png](#) - [download.dxf](#)

Video

[Arké abita il tuo tempo](#)

Dati tecnici

Gruppo: gamme di interruttori/connettori per imp

Classe: presa di corrente

Esecuzione: tipo italiano Bipasso

Con alimentatore USB incorpora: No

Numero di unità: 1

Numero dei moduli (per costruz): 1

Numero di prese commutabili: 0

Stampa/marcatura: senza stampa

Tipo di collegamento: morsetto a vite

Con coperchio a cerniera: No

Con protezione dal contatto in: Sì

Casella di testo/superficie di: Sì

Colore: bianco

Codice RAL (simile): 9016

Trasparente: No

Chiudibile: No

Meccanismo di espulsione: No

Montaggio isolato: No

Con illuminazione funzionale: No

Con illuminazione di orientame: No

Sovratensore: No

Protezione da corrente di guas: No

Tipo di montaggio: incassato

Materiale: plastica

Qualità del materiale: materiale termoplastico

Senza alogeni: Sì

Trattamento superficiale: non trattato

Finitura della superficie: opaco

Con interruttore on/off: No

Con funzione loop: No

Inserto centrale ruotato: No

Corrente nominale: 16 A

Tensione nominale: 250 v

Frequenza: 50,00 - 60,00 HZ

Adatto per grado di protezione: IP20

Per "condizioni severe" (secon: No

Resistenza agli urti: altri

Larghezza dell'apparecchio: 22,30 mm

Altezza dell'apparecchio: 49,00 mm

Profondità dell'apparecchio: 34,50 mm

Imballi



Codice 8007352455597
Qtà 1 NR
Dim. 4,1x2,8x5,3 [cm]
Peso 29,6 [g]



8 007352 455603

Codice 8007352455603
Qtà 50 NR
Dim. 21,6x11,6x14,3
[cm]
Peso 1.584,4 [g]



8 007352 455610

Codice 8007352455610
Qtà 500 NR
Dim. 57,5x22,5x30 [cm]
Peso 16.318 [g]



8 007352 482678

Codice 8007352482678
Qtà 10.500 NR
Dim. 120x80x103 [cm]
Peso 353.010 [g]

Condividi



Legal

Vimar si riserva il diritto di modificare in ogni momento e senza preavviso le caratteristiche dei prodotti riportati.

L'installazione deve essere effettuata da personale qualificato con l'osservanza delle disposizioni regolanti l'installazione del materiale elettrico in vigore nel paese dove i prodotti sono installati.

Per le condizioni di utilizzo delle informazioni presenti sulla scheda prodotto vedere [condizioni di utilizzo](#).