

General Characteristics

Plastic case
Transformer for independent mounting
Electric class protection II
Protection degree IP20

Technical Features

Input voltage range 220-240Vac
Input frequency 50Hz
Voltage output 12Vac
Output frequency 40KHz
Phase-cut dimmable:
- TRIAC Leading-Edge
- IGBT Trailing Edge
Open circuit Protection (OCP)
Overload protection (OLP)
Protection against overtemperature (OTP)
Short circuit protection (SCP)
Power factor correction (PFC) $\lambda \geq 0,99$
Operating ambient temperature $T_a -10^\circ\text{C} \div +50^\circ\text{C}$
Max case temperature on $T_c 85^\circ\text{C}$ (90° only code ETE250)
Terminal covers and cable clamp for 4-9mm cables diameter

Caratteristiche Costruttive

Contenitore plastico
Trasformatore ad uso indipendente
Classe elettrica di protezione II
Grado di protezione IP20

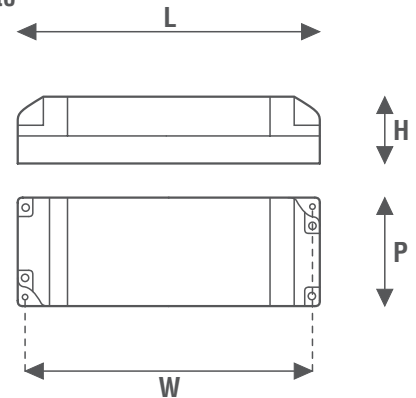
Caratteristiche Tecniche

Tensione di ingresso 220-240Vac
Frequenza di ingresso 50Hz
Tensione di uscita 12Vac
Frequenza di uscita 40KHz
Dimmerabile a Taglio di Fase con modalità:
- TRIAC Leading-Edge
- IGBT Trailing Edge
Protezione al circuito aperto (OCP)
Protezione al sovraccarico (OLP)
Protezione alla sovratemperatura (OTP)
Protezione al corto circuito (SCP)
Fattore di potenza (PFC) $\lambda \geq 0,99$
Temperatura ambiente di funzionamento $T_a -10^\circ\text{C} \div +50^\circ\text{C}$
Temperatura massima sul punto $T_c 85^\circ\text{C}$ (90° solo codice ETE250)
Coprimerse e serracavi per cavi di diametro 4-9mm

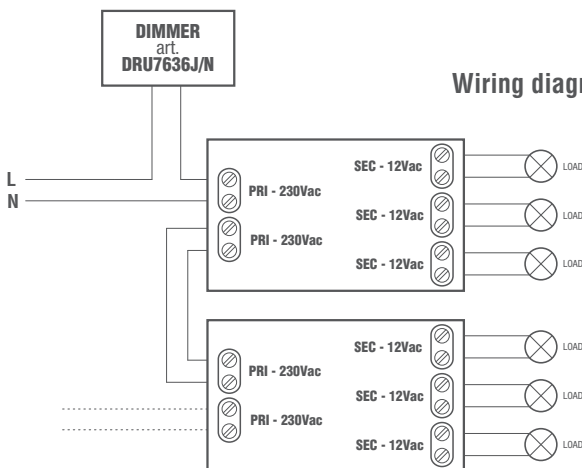
Reference Standards

- EN 55015
- EN 61000-3-2
- EN 61000-3-3
- EN 61347-1
- EN 61347-2-2
- EN 61547

Norme di Riferimento



Wiring diagrams



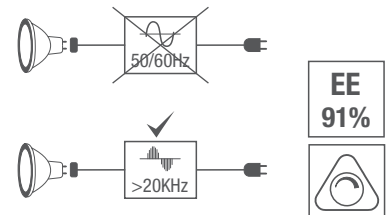
Alimentatore non idoneo per il funzionamento a vuoto
Power supply not suitable for no-load operation

Dimmerabile a Taglio di Fase ascendente (a inizio fase) TRIAC Leading Edge
Ascending Phase-cut dimmable (at the beginning of the phase) TRIAC Leading Edge

Dimmerabile a Taglio di Fase discendente (a fine fase) IGBT Trailing Edge
Descending Phase-cut dimmable (at the end of the phase) IGBT Trailing Edge



Schema elettrico



DIM TRIAC IGBT **OUT HF 40KHz**

CODICE CODE	Tensione di ingresso Input voltage (Vac)	Frequenza di rete Input frequency (Hz)	Potenza alogena Power halogen (W)	Tensione di uscita Output voltage (Vac)	Frequenza di uscita Output voltage (Khz)	Numero uscite Outputs number	PFC (λ)	Dimensioni Dimensions (mm)				Peso Weight (g)
								L	P	H	W	
ETE105	220-240	50	35-105	12	40	1	0,98	123	39	21	115	100
ETE150			35-150			2		153	41	31	144	175
ETE210			100-200			3		223	51	45	-	370
ETE250			100-250			3						

