



Scheda tecnica

No. **41MC01H**

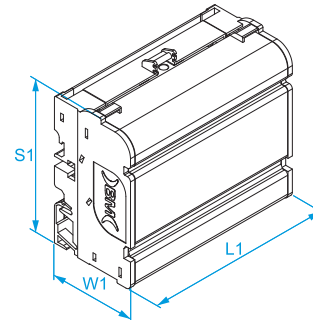
Versione **V01.2**

Famiglia prodotto: Morsettiere da quadro - Per quadri tetrapolari
Codici articolo: QM404013C, QM410007C, QM410011C, QM410015C, QM412507C, QM412511C, QM412515C
Descrizione: MORSETTIERE · MODULARI · TETRAPOLARI · 40A, 100A, 125A

Immagine



Disegno tecnico



Specifiche

CORPO ISOLANTE: policarbonato (PC) UL 94 V0
PROTEZIONI: policarbonato (PC) trasparente UL 94 V0
BARRE DI COLLEGAMENTO: ottone
VITI: acciaio zincato
LIVELLO AUTOESTINGUENZA: IEC 69522, UL 94 V0 IEC 69521 a 960 °C
TEMPERATURA DI RIFERIMENTO: 40 °C
TENSIONE D'ISOLAMENTO: 500 V
GRADO DI INQUINAMENTO: 3
NORME DI RIF.: EN 60947-7-1

Codice	Corrente nominale In (A)	Corrente di breve durata Icw (kA)	Corrente di picco Ipk (kA)	Connessioni per fase (mm x Nr.)	Sezione conduttore flessibile con terminale (mm ²)	Sezione conduttore rigido (mm ²)	Coppia di serraggio (Nm)	L1 (mm)	W1 (mm)	S1 (mm)	
QM404013C	40	4,5	20	Ø 6 x 2	4 - 10	6 - 16	2 - 3	105	50	87	
QM410007C	100	4,5	20	Ø 7,5 x 2	6 - 16	10 - 25	2 - 3	70	50	87	
QM410011C	100	4,5	20	Ø 8,5 x 2	10 - 25	10 - 25	2 - 3	105	50	87	
QM410015C	100	4,5	20	Ø 8,5 x 2	10 - 25	10 - 25	2 - 3	140	50	87	1/1
QM412507C	125	4,5	20	Ø 9 x 1	10 - 25	10 - 35	2 - 3	70	50	87	
QM412511C	125	4,5	20	Ø 9 x 2	10 - 25	10 - 35	2 - 3	105	50	87	
QM412515C	125	4,5	20	Ø 9 x 2	10 - 25	10 - 35	2 - 3	140	50	87	



HALOGEN FREE