

Prese di connettore RJ45 Cat.6 - CARATTERISTICHE TECNICHE

Prese di connettore RJ45 Cat. 6 UTP per postazioni lavoro

Campo di applicazione

Realizzazione di postazioni lavoro esteticamente coordinate con l'impianto elettrico presente nell'ambiente.

Apparecchi installabili mediante i relativi supporti e placche, secondo le modalità comuni agli altri apparecchi della serie:

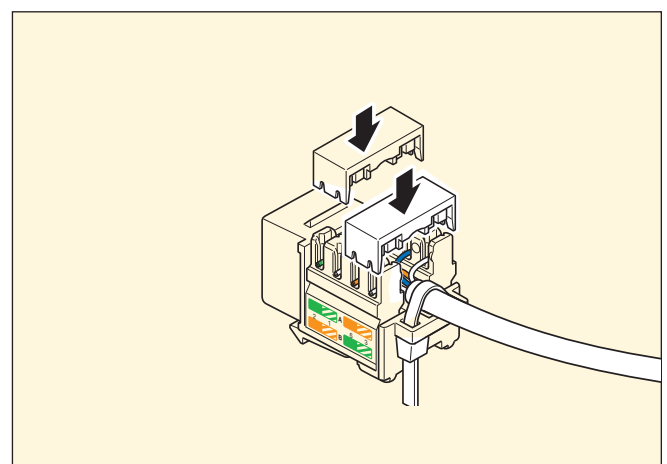
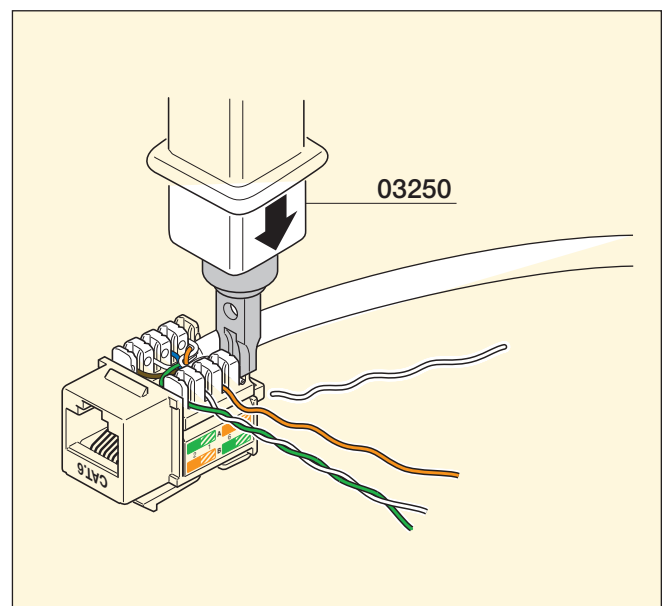
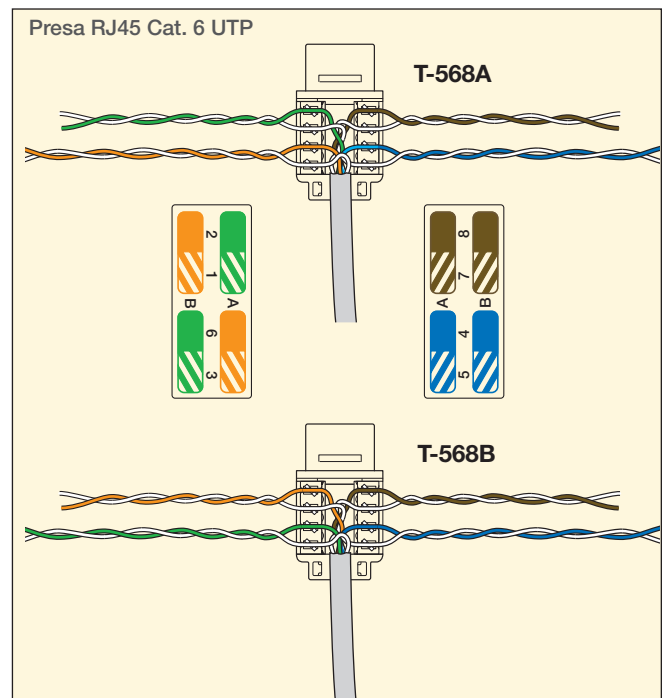
- Eikon: 20339.6
- Idea: 16359.6
- Plana: 14359.6
- 8000: 08459.6

Applicazioni supportate

- 25/52/155/1200 Mbps ATM
- TP-PDM
- Ethernet (10BASE-T)
- Fast Ethernet (100BASE-TX)
- Gigabit Ethernet (1000BASE-T)
- 4/16/100 Mbps Token Ring
- E tutte le altre applicazioni supportate per la categoria 6, o classe E

Principali caratteristiche 20339.6, 16359.6, 14339.6, 08459.6

- prestazione in Cat. 6 con margine addizionale che permette di supportare le nuove applicazioni Gigabit emergenti
- terminazione dei conduttori compatibile 110 mediante utensile 03250
- prestazioni di trasmissione: soddisfano le norme correnti ANSI/TIA/EIA 568B, ISO/IEC 11801 e CEI EN 50173 per la categoria 6



Prese RJ45 Cat. 6

Presa di connettore RJ45 Cat. 6 UTP

Preso RJ45 Cat. 6, non schermata, cablaggio universale T568A/B, 8 contatti, morsetti ad incisione d'isolante compatibile 110

EIKON



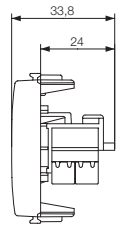
20339.6
grigio



20339.6.B
bianco



20339.6.N
Next



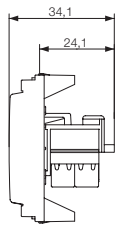
IDEA



16359.6
grigio



16359.6.B
bianco



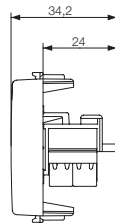
PLANA



14339.6
bianco



14339.6.SL
Silver



8000



08459.6

