

Scheda prodotto - 20005

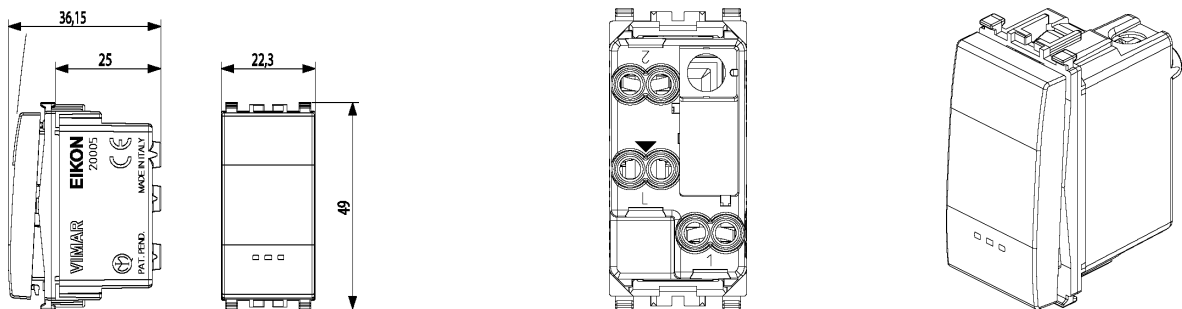
Codice	20005 - Deviatore 1P 16AX grigio
Famiglia	Eikon / Apparecchi / Apparecchi di comando base
Descrizione	Deviatore 1P 16 AX 250 V~ illuminabile, tasto sostituibile, grigio
Prezzo	€ 11,26 (NR 1) listino 07.00 (iva esclusa)
Stato prodotto	3 - Prod. gestito
Q.tà minima ordine	50 NR
Marchio	VIMAR



Istruzioni, Manuali, Documentazione

- [IG - Info generali e tecniche \(33817 kb\)](#)

Disegni



Vista ingombri

[download.jpg](#) - [download.dxf](#)

Vista posteriore

[download.jpg](#) - [download.dxf](#)

Vista 3D[download.jpg](#) - [download.dxf](#)

Marchi

- 01. Marchio IMQ - Italia ([download](#))
- 04. Marchio NF - Francia
- 05. Marchio SEV - Svizzera
- 09. Marchio VDE - Germania
- 10. Marchio EAC -Customs Union
- 14. Marchio TSE - Turchia
- 15. Marchio CCC - Cina
- 19. Certificato NOM - Messico
- 20. Marchio IRAM - Argentina
- 29. Marchio QCERT - Colombia
- 30. Registraz. Arabia Saudita
- 96. Esperto elettrotecnico ([download](#))

Imballi

Codice	8007352250802	Codice	8007352250819	Codice	8007352290501
Qtà	1 NR	Qtà	50 NR	Qtà	500 NR
Dim.	4,1x2,8x5,3 [cm]	Dim.	21,4x11,6x14,2 [cm]	Dim.	57,5x22,5x30 [cm]
Peso	29 [g]	Peso	1.535,93 [g]	Peso	15.944,67 [g]