



# MASTER LEDspot ExpertColor LV



## MASTER LED ExpertColor 6.7-35W MR16 940 36D

MASTER LEDspot LV ExpertColor crea un'atmosfera calda e confortevole per hotel, ristoranti e bar con un'illuminazione di qualità superiore, caratterizzata da uno spettro di colore personalizzato, CRI elevato e una funzione di oscuramento avanzata di regolazione del flusso che consentono di produrre un'esperienza di illuminazione mozzafiato. Il design delle lenti trimless, che costituisce l'aspetto più innovativo di questa soluzione, si abbina perfettamente a qualsiasi tipo di arredamento grazie alle linee semplici e pulite. Inoltre, il cliente potrà avvalersi dell'intera famiglia ExpertColor, che include anche lampade LEDspot MV e LEDspot Par.

### Dati del prodotto

Informazioni generali	
Attacco	GU5.3 [ GU5.3]
Conformità a RoHS EU	Si
Durata nominale (Nom)	40000 h
Ciclo di commutazione on/off	50.000 X
Riferimento di misurazione del flusso	Narrow Cone

Dati tecnici di illuminazione	
Codice colore	940 [ CCT di 4.000 K]
Angolo del fascio (Nom)	36 °
Flusso luminoso (Nom)	460 lm
Intensità luminosa (Nom)	1400 cd
Designazione colore	Bianca neutra (CW)
Temperatura di colore correlata (Nom)	4000 K
Efficienza luminosa (specificata) (Nom)	68,00 lm/W
Uniformità del colore	<3

Indice di resa dei colori (Nom)	97
LLMF a fine durata vita nominale (Nom)	70 %
Flusso luminoso in cono 90° (specificato)	460 lm

Funzionamento e parte elettrica	
Frequenza di ingresso	- Hz
Power (Rated) (Nom)	6.7 W
Corrente lampada (Nom)	650 mA
Wattaggio equivalente	35 W
Tempo di avvio (Nom)	0,5 s
Tempo di riscaldamento al 60% luce (Nom)	0.5 s
Fattore di potenza (Nom)	0.7
Tensione (Nom)	ac electronic 12 V

# MASTER LEDspot ExpertColor LV

## Temperatura

Temp. massima involucri (Nom)	92 °C
-------------------------------	-------

## Controlli e regolazione del flusso

Regolabile	Solo con dimmer specifici
------------	---------------------------

## Meccanica e corpo

Forma lampadina	MR16 [ MR 16pollici o 50mm]
-----------------	-----------------------------

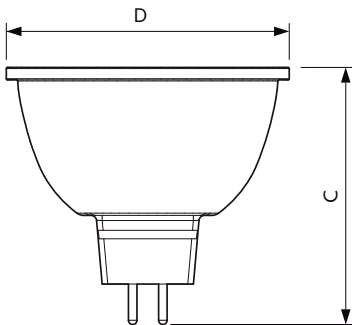
## Approvazione e applicazione

Classe di efficienza energetica	G
Adatto all'illuminazione d'accento	Yes
Consumo energetico kWh/1000 h	7 kWh
Numero di registrazione EPREL	624215

## Dati del prodotto

Codice prodotto completo	871951435863800
Nome prodotto ordine	MASTER LED ExpertColor 6.7-35W MR16 940 36D
EAN/UPC - Prodotto	8719514358638
Codice d'ordine	35863800
Codice locale	MLGU533594036X2
Numeratore SAP - Quantità per confezione	1
Numeratore - Confezioni per scatola esterna	10
Materiale SAP	929003079602
Peso netto SAP (Pezzo)	0,052 kg

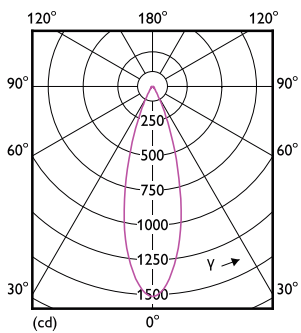
## Disegno tecnico



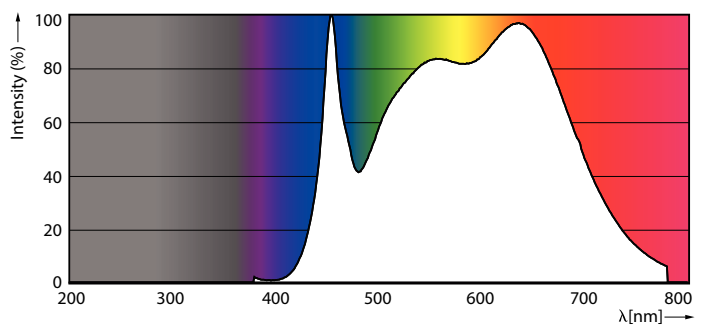
MR16 12V 6.5-35W 490lm 36D 4000K GU5.3 D

Product	D	C
MASTER LED ExpertColor 6.7-35W MR16 940 36D	50,5 mm	46 mm

## Fotometrie



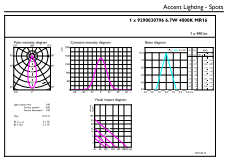
LEDspots MAS IC 6,7W MR16 GU5,3 940 36D-LDD



LEDspots MAS IC 6,7W MR16 GU5,3 940 60D-POC

# MASTER LEDspot ExpertColor LV

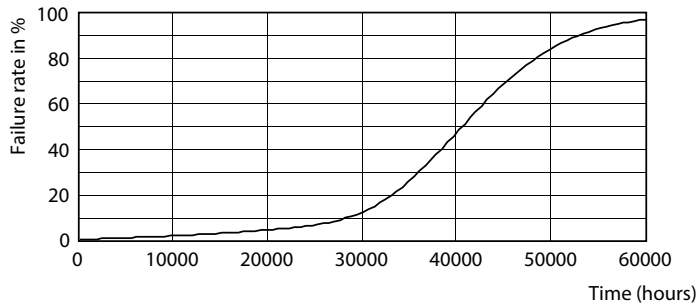
## Fotometrie



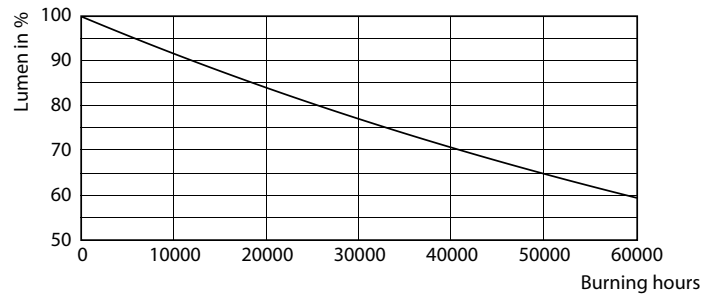
© Philips Lighting N.V. All rights reserved. Page 11

LEDspots MAS IC 6,7W MR16 GU5,3 940 36D-ADL

## Durata



LEDspots LED 40K



LEDspots LMP 40K

