

## Contenitori da parete IP55 per serie LINEA - CARATTERISTICHE TECNICHE

### Campo d'applicazione

I contenitori da parete della serie stagna IP55 ampliano il campo d'applicazione della serie civile Idea ad ambienti ove è richiesto il grado di protezione IP55 (ambienti industriali ed agricoli, cantieri edili, porti turistici, impianti sportivi, giardini, camping, ecc.).

Consentono la realizzazione di impianti elettrici in ambienti con pericolo d'esplosione per la presenza di esplosivi, di fluidi infiammabili e di polveri infiammabili, secondo quanto richiesto dalle norme EN 60079 e CEI 64-2.

### Principali caratteristiche

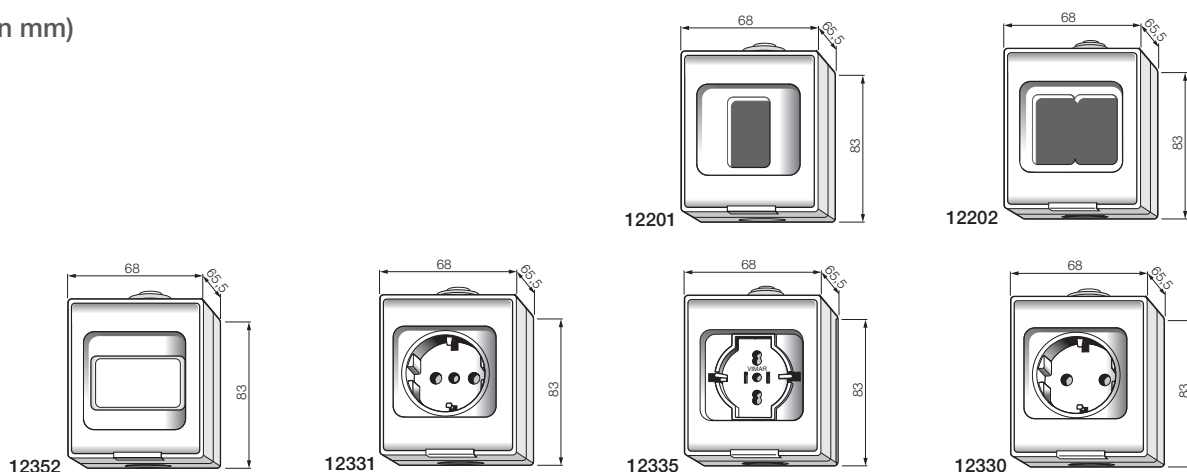
- il grado di protezione è definito dalle norme CEI EN 60529 (CEI 70-1)
- è assicurato a condizione che l'installazione venga effettuata a regola d'arte, utilizzando gli accessori previsti, ed a coperchio chiuso
- comportamento al fuoco (prova del filo incandescente - Glow Wire test): 650 °C
- prova di invecchiamento secondo EN 60670-1: 7 giorni a 70 °C
- prova di pressione con la sfera secondo EN 60670-1: 70 °C

### Conformità normativa

Direttiva BT

Norma EN 60670-1

### Dimensioni (in mm)



## Contenitori da parete IP55 per serie LINEA

### Contenitori 1 e 2 moduli

<b>12201</b>	Contenitore IP55 1 modulo Linea
<b>12202</b>	Contenitore IP55 2 moduli Linea



12201



12202

### Apparecchi completi di contenitore da parete

<b>12331</b>	Preso SICURY 2P+T 16 A 250 V~ standard italiano tipo P30 (contatti di terra laterali e centrale)
<b>12335</b>	Preso SICURY 2P+T 16 A 250 V~, universale, per eurospine 2P 2,5 A, spine 2P e 2P+T 10 A e 16 A standard italiani, spine 2P+T 16 A standard tedesco, spine 2P 15 A 125 V~ standard americano spinotti piatti 15 A 125 V~ non polarizzato. Non realizza continuità di terra con la spina standard francese
<b>12330</b>	Preso SICURY 2P+T 16 A 250 V~ standard tedesco



12331



12335



12330

### Apparecchio completo di contenitore da parete

<b>12352</b>	Pulsante 1P NO 10 A 12-24 V (SELV), a targhetta luminosa per lampada siluro 12-24 V 3 W $\varnothing$ 7x29 mm. Fornito senza lampada.
--------------	---



12352