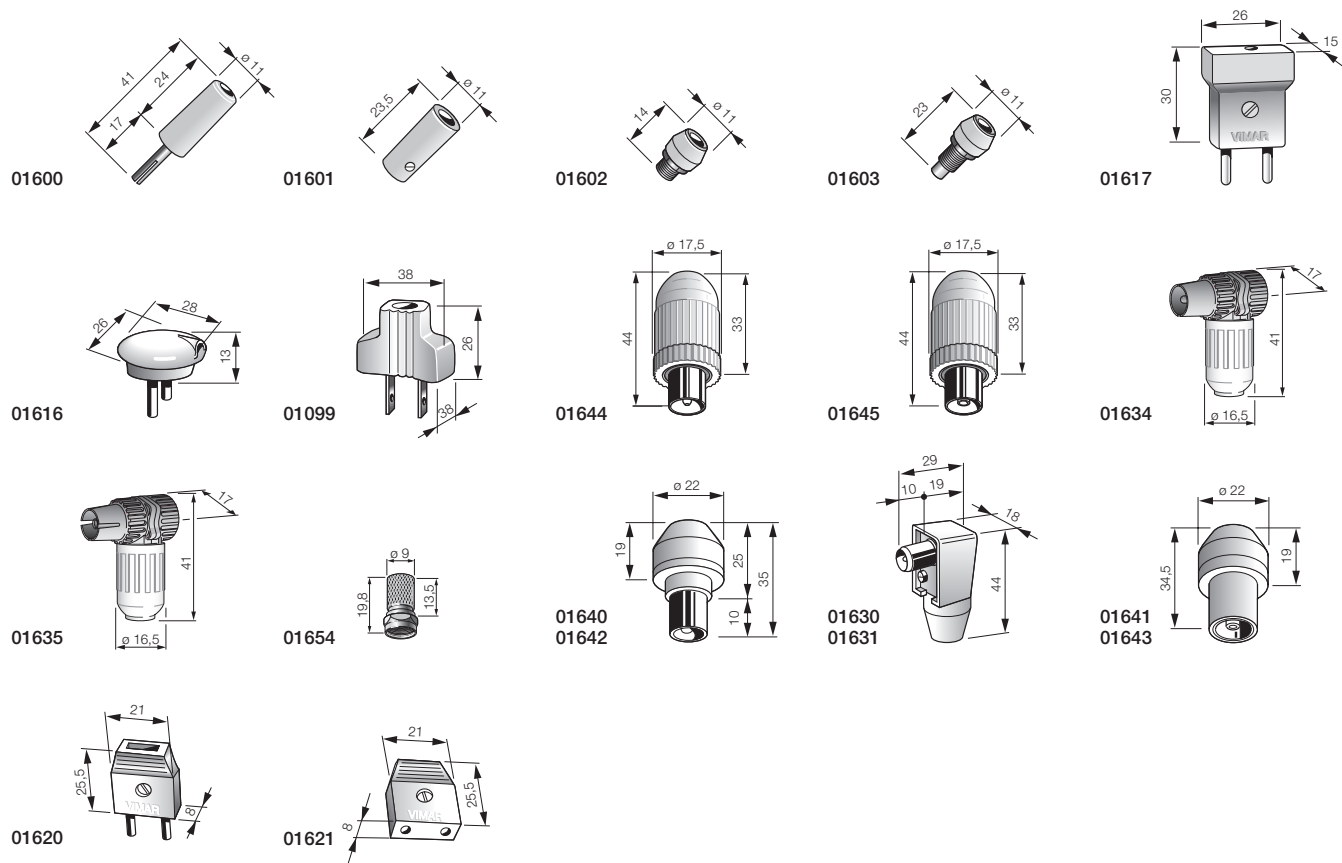


Per circuiti ausiliari - CARATTERISTICHE TECNICHE

Dimensioni (in mm)



Banane e boccole

01600 Banana maschio, spinotto \varnothing 4 mm ottone nichelato. Colori assortiti: giallo, rosso, verde, nero. Su richiesta imballo per singolo colore

01601 Banana femmina per spinotto \varnothing 4 mm. Colori assortiti: giallo, rosso, verde, nero. Su richiesta imballo per singolo colore

01602 Boccola isolata, foro \varnothing 4 mm, ottone nichelato, fondo aperto. Colori assortiti: giallo, rosso, verde, nero.

01603 Boccola isolata, foro \varnothing 4 mm, ottone nichelato, fondo chiuso. Colori assortiti: giallo, rosso, verde, nero.



Spine polarizzate per filodiffusione e Hi-Fi

01617 Spina polarizzata 2P 6 A 24 V (SELV), uscita cavo assiale, con serracavo, avorio. 1 spinotto \varnothing 3 mm e 1 spinotto \varnothing 4 mm interasse 12,4 mm. Per prese 20331, 20331.N, 16301, 14331, 08159, 10159

01616 Spina polarizzata 2P 6 A 24 V (SELV), uscita cavo a 90°, con serracavo, avorio. 1 spinotto \varnothing 3 mm e 1 spinotto \varnothing 4 mm interasse 12,4 mm. Per prese 20331, 20331.N, 16301, 14331, 08159, 10159

01099 Spina polarizzata 2P 6 A 24 V (SELV), uscita cavo assiale, avorio. Spinotti piatti interasse 12,4 mm. Per prese 16345, 14332, 08198



Per circuiti ausiliari

Connettori coassiali TV-RD-SAT per frequenze fino a 2400 MHz

01644	Connettore coassiale maschio IEC 60169-2, uscita cavo assiale - Z 75 Ω, bianco
01645	Connettore coassiale femmina IEC 60169-2, uscita cavo assiale - Z 75 Ω, bianco
01634	Connettore coassiale maschio IEC 60169-2, uscita cavo a 90° - Z 75 Ω, bianco
01635	Connettore coassiale femmina IEC 60169-2, uscita cavo a 90° - Z 75 Ω, bianco
01654	Connettore coassiale maschio tipo F - Z 75 Ω, per cavo RG59 (ø esterno 7 mm).

Per prese di connettore 20318, 20318.N, 16331, 14318, 08186 e 10188



01644



01645



01654



01634



01635

Spine e prese TV per frequenze fino a 862 MHz

01642	Spina TV coassiale ø 9,5 IEC - Z 75 Ω, uscita cavo assiale, avorio
*01640	Spina TV coassiale ø 13 IEC - Z 75 Ω, uscita cavo assiale, avorio
01631	Spina TV coassiale ø 9,5 IEC - Z 75 Ω, uscita a 90°, avorio
*01630	Spina TV coassiale ø 13 IEC - Z 75 Ω, uscita a 90°, avorio
01643	Preso TV coassiale ø 9,5 IEC - Z 75 Ω, uscita cavo assiale, avorio
Δ*01641	Preso TV coassiale ø 13 IEC - Z 75 Ω, uscita cavo assiale, avorio



01642



01640



01631



01630



01643



01641

Giuntacavo e adattatore

01650	Giuntacavo per cavo coassiale Z 75 Ω, avorio
01649	Adattatore multiplo TV coassiale induttivo - Z 75 Ω, attenuazione 3,5 dB, bianco • lato spina: ø 9,5 IEC • lato presa: ø 9,5 IEC (2 uscite)



01650



01649

Spine e prese piatte

01620	Spina piatta per cavo piatto - Z 300 Ω, avorio. Spinotti ø 3 mm interasse 12,4 mm. Per prese 16300, 14330, 08160, 10160, 06423
01621	Preso mobile piatto per cavo piatto - Z 300 Ω, avorio. Per spinotti ø 3 mm interasse 12,4 mm.



01620



01621

* Articoli per esportazione

Δ Disponibile fino ad esaurimento scorte