

Alimentatori LED tensione costante (CV) IP20

Constant voltage LED drivers (CV) IP20

ON-OFF

serie ECO | ECO series



General Characteristics

Plastic case
Driver for independent mounting
Electric class protection II
Protection degree IP20

Technical Features

Input voltage range 220-240Vac
Input frequency 50÷60Hz
Constant voltage output 24Vdc
Energy Efficiency (EE):
- 82% (LE3024E) - 86% (LE6024E)
- 87% (LE7524E) - 88% (LE10024E)
- 89% (LE15024E) - 90% (LE20024E)
Open circuit protection (OCP)
Overload protection (OLP)
Protection against overtemperature (OTP)
Short circuit protection (SCP)
Power factor correction (PFC) $\lambda \geq 0,9$
Operating ambient temperature Ta -20°C ÷ +40°C
Max case temperature on Tc 85°C

Reference Standards

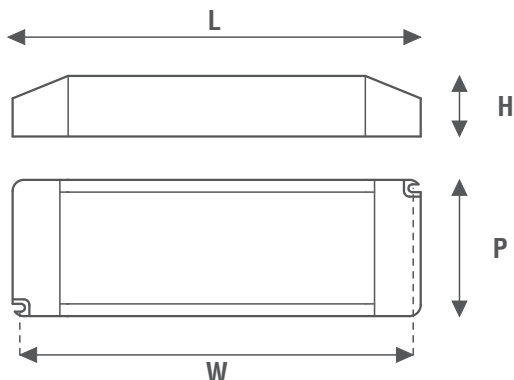
EN 55015
EN 61000-3-2
EN 61000-3-3
EN 61347-1
EN 61347-2-13
EN 61547
EN 62493

Caratteristiche Costruttive

Contenitore plastico
Alimentatore ad uso indipendente
Classe elettrica di protezione II
Grado di protezione IP20

Caratteristiche Tecniche

Tensione di ingresso 220-240Vac
Frequenza di ingresso 50÷60Hz
Tensione di uscita costante 24Vdc
Efficienza Energetica (EE):
- 82% (LE3024E) - 86% (LE6024E)
- 87% (LE7524E) - 88% (LE10024E)
- 89% (LE15024E) - 90% (LE20024E)
Protezione al circuito aperto (OCP)
Protezione al sovraccarico (OLP)
Protezione alla sovratemperatura (OTP)
Protezione al corto circuito (SCP)
Fattore di potenza (PFC) $\lambda \geq 0,9$
Temperatura ambiente di funzionamento Ta -20°C ÷ +40°C
Temperatura massima sul punto Tc 85°C

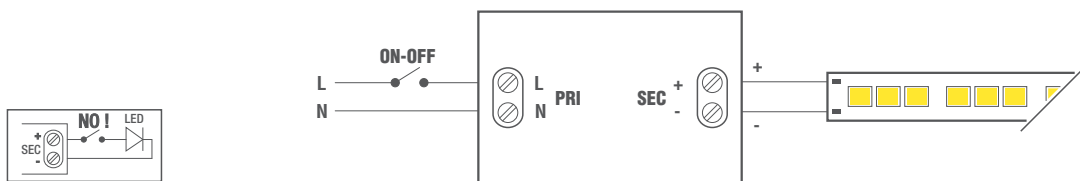


Norme di Riferimento



Wiring diagrams

Schema elettrico



Alimentatore non idoneo per il funzionamento a vuoto
Power supply not suitable for no-load operation



CODICE CODE	Tensione di ingresso Input voltage (Vac)	Frequenza di rete Input frequency (Hz)	Potenza di uscita Output power (W)	Tensione di uscita Output voltage (Vdc)	Corrente di uscita Output current (mA)	PFC (λ)	CC CV	Dimensioni Dimensions (mm)				Peso Weight (g)				
								L	P	H	W					
LE3024E	220-240	50÷60	30	24	1250	0,90	CV	147	48	24	138	130				
LE6024E			60		2500			185	64	22	176	200				
LE7524E			75		3125			170	57	32	161	260				
LE10024E			100		4160			180	66	32	171	330				
LE15024E			150		6250			205	71	35	196	360				
LE20024E			200		8330											390

