



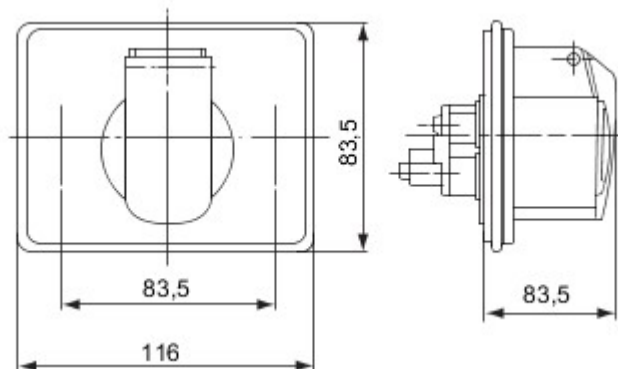
Un sistema completo e versatile di contenitori modulari componibili, perfettamente integrabile nella serie civile SYSTEM, che è in grado di soddisfare le necessità installative di elevata protezione dei settori residenziale, terziario ed industriale. La serie 27 COMBI è disponibile sia nella versione IP40 che nelle versioni stagne con grado di protezione IP55, IP65 e IP66 consigliate per tutte le applicazioni da esterno sottoposte a condizioni atmosferiche gravose.

Colore	Grigio RAL 7035	Grado di protezione	IP44
Classe isolamento	II	Dim. esterne BxHxP (mm)	116x90x45
Tensione nominale	400 V ac	Corrente nominale (A)	16
N. poli	3P+T	Riferimento h	6
Resistenza al filo incandescente	650 °C	Termopressione con biglia	70 °C
Norma di riferimento	IEC 309	Temperatura di installazione	-25 +60 °C
Codice Electrocod	2210		

COMPORAMENTO AGLI AGENTI CHIMICI ED ATMOSFERICI

Soluzione salina	Acidi		Basi		Solventi				Olio minerale	Raggi UV
	Concentrati	Diluiti	Concentrate	Diluite	Esano	Benzolo	Acetone	Alcool		
Resistente	Resistenza limitata	Resistente	Resistente	Resistente	Resistenza limitata	Non resistente	Non resistente	Non resistente	Resistenza limitata	Resistente

DIMENSIONALE



SIMBOLOGIA TECNICA

IP

IP44



II

GWT

650 °C



70 °C

MARCHI/APPROVAZIONI



GEWISS S.p.A. Via A. Volta, 1
24069 Cenate Sotto - Bergamo - Italy
tel. +39 035 94 61 11 fax +39 035 94 69 09

www.gewiss.com
sat@gewiss.com
aggiornamento del 31/12/2021

Dati, misure, disegni e foto sono riportati a mero titolo informativo e aggiornati al . Potranno essere modificati in ogni momento.