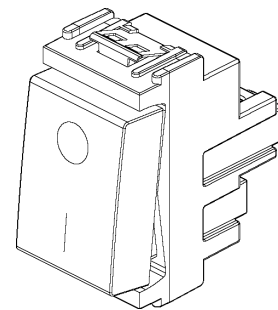
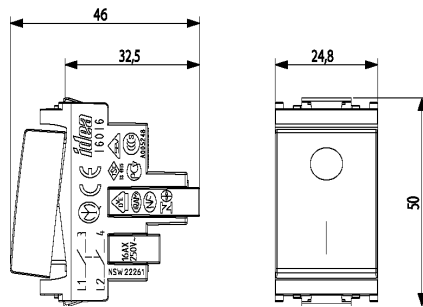


Scheda prodotto - 16016.B

Codice	16016.B - Interruttore 2P 16AX bianco
Famiglia	Idea / Apparecchi / Apparecchi di comando base
Descrizione	Interruttore 2P 16 AX 250 V~, bianco
Prezzo	€ 11,24 (NR 1) listino 08.00 (iva esclusa)
Stato prodotto	3 - Prod. gestito
Q.tà minima ordine	20 NR
Marchio	VIMAR



Disegni



Vista ingombri

[download.jpg](#) - [download.dxf](#)

Vista 3D

[download.jpg](#) - [download.dxf](#)

Marchi

- 01. Marchio IMQ - Italia ([download](#))
- 04. Marchio NF - Francia

- 05. Marchio SEV - Svizzera
- 09. Marchio VDE - Germania
- 10. Marchio EAC -Customs Union
- 14. Marchio TSE - Turchia
- 15. Marchio CCC - Cina
- 19. Certificato NOM - Messico
- 20. Marchio IRAM - Argentina
- 23. Marchio INMETRO - Brasile
- 28. Marchio NSW - Australia
- 96. Esperto elettrotecnico ([download](#))

Imballi

Codice 8007352066755

Qtà 1 NR

Dim. 5,1x2,8x5,3 [cm]

Peso 35,27 [g]

Codice 8007352066762

Qtà 20 NR

Dim. 27x11,6x6 [cm]

Peso 778,33 [g]

Codice 8007352368910

Qtà 120 NR

Dim. 37,5x30x13,5 [cm]

Peso 5.029,98 [g]