



Eikon: Presa RJ11 6/4 con portello grigio

20322

Eikon / Apparecchi / Prese di segnale telefoniche

Preso RJ11 6/4 con portello grigio

Preso RJ11 con portello antipolvere, 6 posizioni 4 contatti (6/4), morsetti a vite, grigio

Stato prodotto

3 - Prod. gestito

Q.tà minima ordine

10 NR

Istruzioni, Manuali, Documentazione

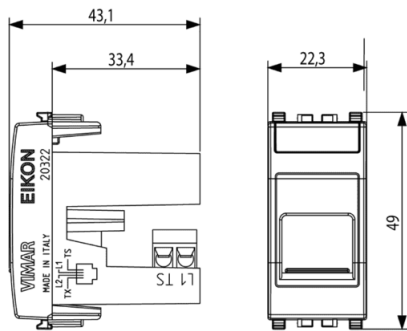
- Prese di segnale (7385 kb)

Video

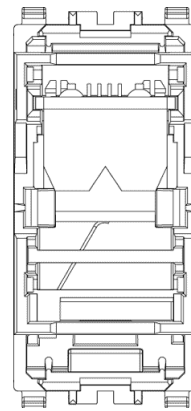
- Spot Eikon



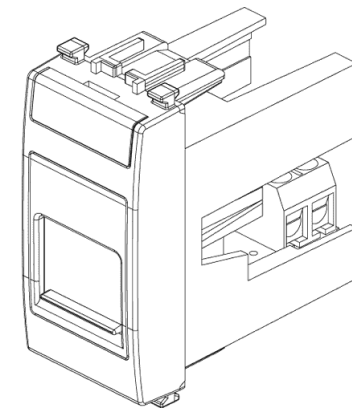
Disegni



Vista ingombri



Vista posteriore



Vista 3D

Dati tecnici

- **Gruppo:** gamme di interruttori/connettori per impianti
- **Classe:** Coperchio per interfaccia di comunicazione
- **Composizione:** dispositivo modulare per programmi d'interruttori d'impianti
- **Impiego:** UAE/IAE
- **Anello portante:** No
- **Con parapolvere:** Sì
- **Con stampa:** No
- **Tipo di montaggio:** incassato
- **Materiale:** plastica
- **Qualità del materiale:** materiale termoplastico
- **Senza alogeni:** Sì
- **Trattamento superficiale:** non trattato

- **Finitura della superficie:** opaco
- **Colore:** grigio
- **Codice RAL (simile):** 7024
- **Trasparente:** No
- **Tipo di fissaggio:** fissaggio a morsetto
- **Numero dei moduli (per costruzione modulare):** 1
- **Scarico di trazione:** No
- **Morsetto di giunzione:** No
- **Adatto per grado di protezione (IP):** IP40
- **Larghezza dell'apparecchio:** 22,30 mm
- **Altezza dell'apparecchio:** 49,00 mm
- **Profondità dell'apparecchio:** 43,10 mm

Marchi

- 00. Marcatura CE - UE
- 10. Marchio EAC - EACU
- 92. RoHS UAE
- 99. Direttiva RAEE (download)

Imballi



8 8007352395367
Codice 8007352395367
Qta 1 NR
Dim. 5,1x2,8x5,3 [cm]
Peso 21,7 [g]



8 8007352395374
Codice 8007352395374
Qta 10 NR
Dim. 14,4x11,6x6 [cm]
Peso 260,8 [g]

Legal

Vimar si riserva il diritto di modificare in ogni momento e senza preavviso le caratteristiche dei prodotti riportati. L'installazione deve essere effettuata da personale qualificato con l'osservanza delle disposizioni regolanti l'installazione del materiale elettrico in vigore nel paese dove i prodotti sono installati. Per le condizioni di utilizzo delle informazioni presenti sulla scheda prodotto vedere Condizioni di utilizzo.