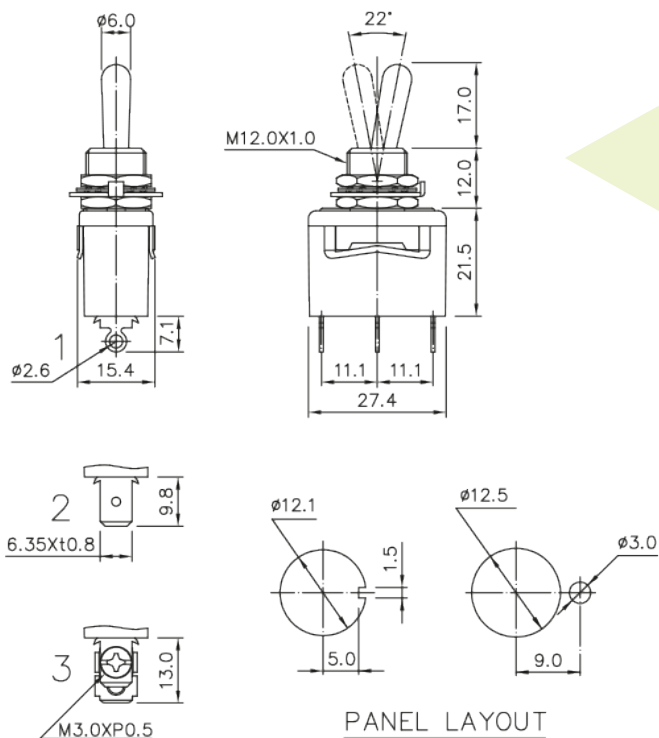


## INTERRUPTORI A LEVETTA

# SERIE 60



PANEL LAYOUT

CARATTERISTICHE TECNICHE	SERIE 60
Portata	16A, 125/250 Vca 16(6)A 250V – T125
Resistenza di contatto	2-4 Vcc, 1A 20 mΩ (max)
Resistenza di isolamento	200 MΩ min. (a 500 Vcc)
Tenuta dielettrica	1500 Vca (1 min)
Durata utile di servizio	meccanica: 20.000 operazioni (min) elettrica: 10.000 operazioni (min)
Temperatura di esercizio	0°C ÷ 125°C
Normative di riferimento e conformità	EN61058-1
Marchiature e conformità	



MODELLO	CONTATTO	FUNZIONE	TERMINALE	GUIDA	GUIDA	GUIDA
SERIE 60						
6011	SPST	Interruttore unipolare	Vite	ON	-	OFF
6011-FS	SPST	Interruttore unipolare	Fast-on	ON	-	OFF
6012	SPDT	Deviatore unipolare	Vite	ON	-	ON
6012-FS	SPDT	Deviatore unipolare	Fast-on	ON	-	ON
6013	SPDT	Commutatore unipolare	Vite	ON	OFF	ON
6013-FS	SPDT	Commutatore unipolare	Fast-on	ON	OFF	ON
6014	SPST	Interruttore unipolare contatto momentaneo	Vite	(ON)	OFF	-
6014-FS	SPST	Interruttore unipolare contatto momentaneo	Fast-on	(ON)	OFF	-
6015	SPDT	Deviatore unipolare contatto momentaneo	Vite	ON	-	(ON)
6015-FS	SPDT	Deviatore unipolare contatto momentaneo	Fast-on	ON	-	(ON)
6016	SPDT	Commutatore unipolare contatto momentaneo	Vite	(ON)	OFF	(ON)
6016-FS	SPDT	Commutatore unipolare contatto momentaneo	Fast-on	(ON)	OFF	(ON)
6017	SPDT	Commutatore unipolare contatto momentaneo	Vite	ON	OFF	(ON)
6017-FS	SPDT	Commutatore unipolare contatto momentaneo	Fast-on	ON	OFF	(ON)
6021	DPST	Interruttore bipolare	Vite	ON	-	OFF
6021-FS	DPST	Interruttore bipolare	Fast-on	ON	-	OFF
6022	DPDT	Deviatore bipolare	Vite	ON	-	ON
6022-FS	DPDT	Deviatore bipolare	Fast-on	ON	-	ON
6023	DPDT	Commutatore bipolare	Vite	ON	OFF	ON
6023-FS	DPDT	Commutatore bipolare	Fast-on	ON	OFF	ON
6024	DPST	Interruttore bipolare contatto momentaneo	Vite	(ON)	OFF	-
6024-FS	DPST	Interruttore bipolare contatto momentaneo	Fast-on	(ON)	OFF	-
6025	DPDT	Deviatore bipolare contatto momentaneo	Vite	ON	-	(ON)
6025-FS	DPDT	Deviatore bipolare contatto momentaneo	Fast-on	ON	-	(ON)
6026	DPDT	Commutatore bipolare contatto momentaneo	Vite	(ON)	-	(ON)
6026-FS	DPDT	Commutatore bipolare contatto momentaneo	Fast-on	(ON)	-	(ON)
6027	DPDT	Commutatore bipolare contatto momentaneo	Vite	ON	OFF	(ON)
6027-FS	DPDT	Commutatore bipolare contatto momentaneo	Fast-on	ON	OFF	(ON)

### ACCESSORI OPZIONALI

- Targhetta ON-OFF-ON (Cod. P-01)
- Targhetta ON-OFF (Cod. P-02)
- Cappuccio protettivo nero (Cod. WPC)
- Cappuccio protettivo rosso (Cod. WPC/RO)