



Fabbricazione elettronica italiana al 100%
100% Italian electronics manufacturing

Alimentazione 230Vca-50Hz
230Vca-50Hz input Power

Grado di protezione IP42 o IP65
IP42 or IP65 protection degree

Grado di resistenza agli urti IK07
IK07 shock resistance degree

Materiale corpo in policarbonato autoestinguente V2
Self-extinguishing (V2) polycarbonate body material

Materiale diffusore in policarbonato autoestinguente V2
Self-extinguishing (V2) polycarbonate reflector material

Temperatura operativa -5°C / +40°C
-5°C / +50°C working temperature

Glow wire test 850°C (2.0mm)
850°C (2.0mm) glow wire test

Tipo di funzionamento S.E. o S.E./S.A.
NOT PERMANENT or PERMANENT functioning

Autonomia da 60 a 180 minuti
From 60 to 180 minutes autonomy

Tempo di ricarica 12 ore o 24 ore
12 or 24 hours recharging time

Montaggio a parete
Wall mounting

Batteria Ni-MH ricaricabile, garantita 4 anni
Rechargeable Ni-MH battery, 4 years warranty

Ricarica della batteria a corrente costante
Battery recharging at constant rated current

Protezione della batteria a scarica completa
Battery protection at full discharging

LED verde spia presenza rete
Green LED power ON

Fonte luminosa LED Micro Alta efficienza
LED Micro High efficiency Light source

Gamma flusso luminoso nominale da 75 a 380 Lumen
Luminous flux range from 75 to 380 Lumen

Resa cromatica (CRI) 80
80 colour rendering index

Temperatura colore 5000K
5000K colour temperature

Rischio fotobiologico ZERO secondo EN62471
Photobiological NO-risk according to EN62471

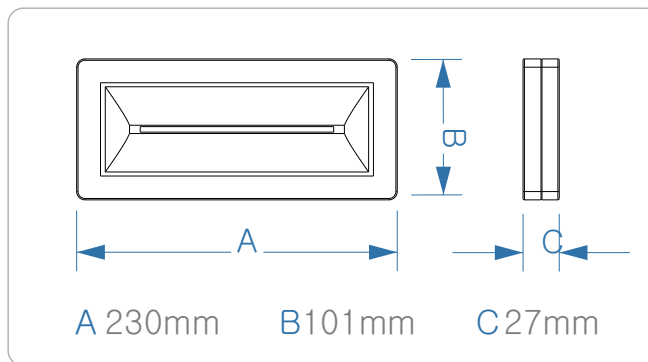
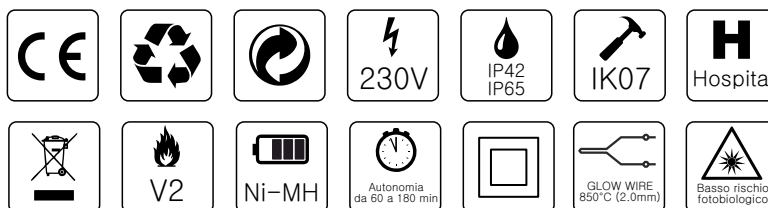
Garanzia sulla fonte luminosa LED di 10 anni
10 years warranty on LED light source

Conforme alle normative vigenti:
Complies with current Standards:

- EN 61547 • EN 1838 • EN 60598-2-22 • EN 62471
- EN 55015, Classe B • EN 60598-1 • EN 61347-2-7



- INHIBIT
- REST MODE



Le lampade IP65 vengono fornite con la guarnizione in silicone espanso già inserita + il raccordo tubo-lampada d. 16mm

IP65 lamps are supplied with the foam silicone gasket (already inserted) + tube-lamp junction d. 16mm

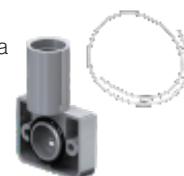


Diagramma polare
Polar diagram

