

SCHEMA PRODOTTO

SMART + WIFI ORBIS Kite 510 WT

SMART+ TUNABLE WHITE | Plafoniere decorative con tecnologia WiFi



AREE APPLICATIVE

- Applicazioni in interni
- Cucine, soggiorni, stanze dei bambini o studi

VANTAGGI PRODOTTO

- Installazione facile e veloce

CARATTERISTICHE PRODOTTO

- Controllabile tramite l'app LEDVANCE SMART + WiFi (con Android 4.4 o iOS 9.0 minimo)
- Controllabile tramite controllo vocale disponibile: Google Assistant o Amazon Alexa
- Temperatura colore regolabile tramite Tunable White: 3,000...6,500 K
- Dimmerabile
- Protocollo di rete: WiFi



DATI TECNICI

Dati elettrici

| | |
|---------------------------|---------------|
| Potenza nominale | 32,00 W |
| Tensione nominale | 220...240 V |
| Corrente nominale | 0,15 A |
| Frequenza di rete | 50/60 Hz |
| Modalità di funzionamento | Mains voltage |

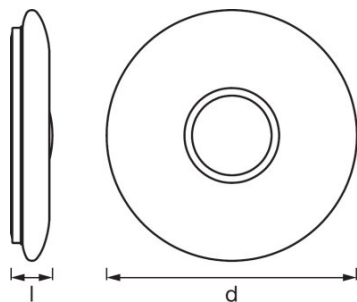
Dati fotometrici

| | |
|---------------------------------|---------------|
| Temperatura di colore | 3000...6500 K |
| Indice di resa cromatica Ra | >80 |
| Colore della luce (descrizione) | Tunable White |
| Efficienza luminosa | 103 lm/W |
| Flusso luminoso | 3300 lm |

Dati illuminotecnici

| | |
|--------------------------|-------|
| Ampiezza fascio luminoso | 110 ° |
|--------------------------|-------|

Dimensioni e peso



| | |
|---------------|-----------|
| Peso prodotto | 1284,00 g |
| Altezza | 83,0 mm |
| Diametro | 510,0 mm |

Colori e materiali

| | |
|---------------------------|-------------------------------|
| Colore del prodotto | White |
| Materiale del corpo | POLYMETHYLMETHACRYLATE (PMMA) |
| Materiale della copertura | Polimetilmetacrilato (PMMA) |
| Colore della struttura | White |

Temperature e condizioni di utilizzo

| | |
|-----------------------------|--------------|
| Temperatura ambiente | -20...+40 °C |
|-----------------------------|--------------|

Durata

| | |
|--|-------|
| Numero cicli accensione / spegnimento | 15000 |
|--|-------|

Dati di prodotto aggiuntivi

| | |
|--|--|
| Nota a piè pag. utilizzata per prodotto | Reset settings to default by switching the product on for three seconds and off for three seconds and repeating this five times. |
| Posizione di montaggio | Soffitto |
| Montaggio tipo | Surface |

Caratteristiche

| | |
|-----------------------------|---------------------------------|
| Dimmerabile | Si |
| Tipo di collegamento | Screw terminal |
| Tecnologia LIGHTIFY | Google Assistant / Amazon Alexa |

Certificati, Norme, Direttive

| | |
|----------------------------|-------------------|
| Norme | CE/EAC/REACH/RoHS |
| Classe di sicurezza | I |
| Grado di protezione | IP20 |

APPARECCHIATURA / ACCESSORI

- Staffa di montaggio inclusa
- Viti e tasselli di montaggio inclusi
- Controllo via app o voce con sistemi Smart home compatibili
- Per il controllo tramite l'app LEDVANCE SMART + WiFi, è necessario uno smartphone o un Tablet PC

DATI LOGISTICI

| Codice prodotto | Unità di imballo (Pezzi/unità) | Dimensioni (lunghezza x profondità x altezza) | Peso lordo | Volume |
|-----------------|--------------------------------|---|------------|------------------------|
| 4058075486348 | Astuccio 1 | 542 mm x 102 mm x 544 mm | 1732,00 g | 30.07 dm ³ |
| 4058075516519 | Cartone di spedizione 3 | 564 mm x 325 mm x 567 mm | 6143,00 g | 103.93 dm ³ |

1) codice prodotto indicato descrive la minore quantità che può essere ordinata. Una unità di spedizione può contenere uno o più di un singolo prodotto. Quando si inserisce un ordine, per la quantità inserire una o più unità di spedizione.

CLAUSOLA

Con riserva di modifiche senza preavviso. Salvo errori o omissioni. Assicurarsi sempre di utilizzare la versione più recente.