

new

General Characteristics

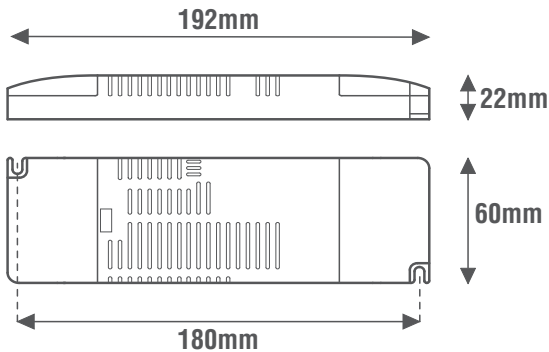
Plastic case
Driver for independent mounting
Electric class protection II
Protection degree IP20

Technical Features

Input voltage range 220-240Vac
Input frequency 50÷60Hz
Constant voltage output 24Vdc
Brightness adjustment through:
- push-button (PUSH 230Vac)
- DALI signal
«LEVEL MEMORY» and «STATUS MEMORY» function
Open circuit protection (OCP)
Protection against overtemperature (OTP)
Short circuit protection (SCP)
Power factor correction (PFC) $\lambda \geq 0,96$
Operating ambient temperature $T_a -10^\circ\text{C} \div +40^\circ\text{C}$
Max case temperature on $T_c 80^\circ\text{C}$

Reference Standards

EN 55015
EN 61000-3-2
EN 61000-3-3
EN 61347-1
EN 61347-2-13
EN 61547



Caratteristiche Costruttive

Contenitore plastico
Alimentatore ad uso indipendente
Classe elettrica di protezione II
Grado di protezione IP20

Caratteristiche Tecniche

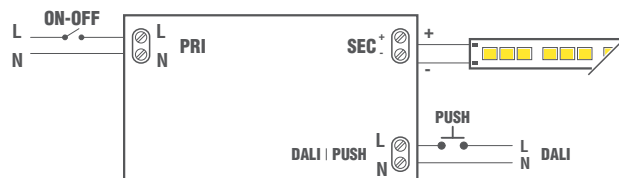
Tensione di ingresso 220-240Vac
Frequenza di ingresso 50÷60Hz
Tensione di uscita costante 24Vdc
Regolazione della luminosità tramite:
- pulsante (PUSH 230Vac)
- segnale DALI
Funzione «MEMORIA DI LIVELLO» e «MEMORIA DI STATO»
Protezione al circuito aperto (OCP)
Protezione alla sovratemperatura (OTP)
Protezione al corto circuito (SCP)
Fattore di potenza (PFC) $\lambda \geq 0,96$
Temperatura ambiente di funzionamento $T_a -10^\circ\text{C} \div +40^\circ\text{C}$
Temperatura massima sul punto $T_c 80^\circ\text{C}$

Norme di Riferimento



Wiring diagrams

Schema elettrico



SYNCRO by CABLE	max 10 SLAVE	DIM DALI	DIM PUSH 230Vac
-----------------------	--------------------	-------------	-----------------------

CODICE CODE	Tensione di ingresso Input voltage (Vac)	Frequenza di rete Input frequency (Hz)	Potenza di uscita Output power (W)	Comando Command	Tensione di uscita Output voltage (Vdc)	Corrente di uscita Output current (mA)	PFC (λ)	CC CV	Peso Weight (g)
new LE6024D	220-240	50÷60	60	PUSH DALI	24	2500	0,96	CV	175
new LE7524D			75			3125			215
new LE10024D			100			4160			215

