



Serie **RADIA**

Aspiratori centrifughi con boccaglio angolare
Espulsione in condotto



IMPIEGO

- Estrazione d'aria in piccoli, medi e grandi ambienti quali: bagni, toilettes, spogliatoi, ripostigli, lavanderie, cantine, cucine, soggiorni, etc.
- Gli apparecchi della serie RADIA sono aspiratori centrifughi e come tali sono in grado di vincere la resistenza aerea di lunghi condotti.

CARATTERISTICHE

- Aspiratore centrifugo professionale per espulsione in condotto
- Installazione a parete o soffitto anche su tubazioni \varnothing 80mm (RADIA 80)
- Boccaglio posteriore in posizione angolare
- Realizzati in doppio isolamento \square non necessitano della messa a terra
- Motore ad induzione con protezione termica 230V-50 Hz adatto per servizio continuo
- Bronzine Long Life autolubrificanti che assicurano durata e silenziosità costante nel tempo
- Struttura in tecnopolimeri antistatici di elevata qualità
- Chiusura a farfalla posteriore per evitare il rientro dell'aria ad apparecchio spento
- Filtro lavabile incorporato
- Conforme alle norme CEI EN 60335-2-80, EMC 2014/30/UE e LVD 2014/35/UE

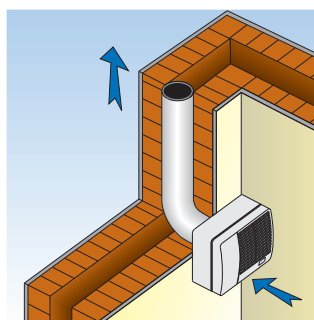


Conformi alla Direttiva ErP 2009/125/CE e al Regolamento UE 1253/2014 (Classifica Unità di Ventilazione Residenziale)

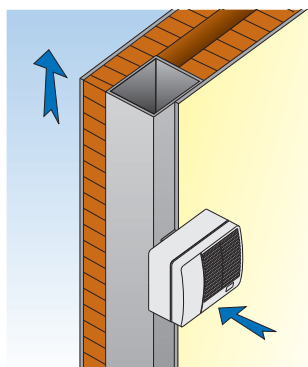
VERSIONI

- RADIA VERSIONE BASE** Attivazione / spegnimento tramite interruttore luce o separato.
- RADIA TIMER** Versione con timer elettronico regolabile che ritarda lo spegnimento dell'apparecchio da 3 a 25 minuti.
- RADIA HT** Versione con timer elettronico regolabile da 30 a 25 minuti e rilevatore elettronico di umidità regolabile da 40% a 90% di umidità relativa. Attivazione / Spegnimento tramite sensore di umidità o interruttore e Spegnimento ritardato tramite timer.
- RADIA 2V** Versione a doppia velocità con funzionamento continuo (24 ore) alla minima velocità.
- RADIA HT 2V** Versione a doppia velocità con timer elettronico regolabile da 3 a 25 minuti e rilevatore elettronico di umidità regolabile da 40 a 90% di U.R. Funzionamento continuo 24 ore alla minima velocità e attivazione automatica della massima velocità tramite rilevatore di umidità.

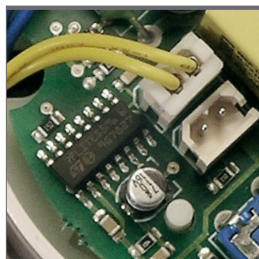
INSTALLAZIONI



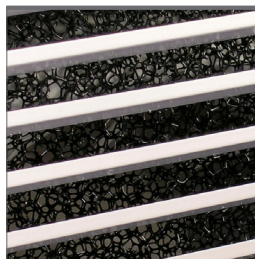
1 - CANALIZZAZIONE SINGOLA



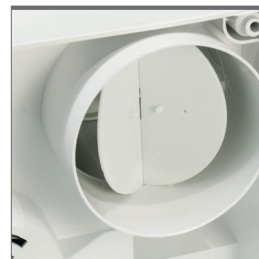
2 - CANALIZZAZIONE MULTIPLA



Versione HT con circuito elettronico a microprocessore



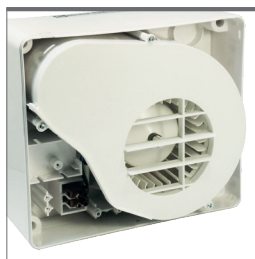
Filtro antigrasso lavabile



Chiusura a farfalla posteriore



Boccaglio d'uscita angolare



Chiocciola centrifuga

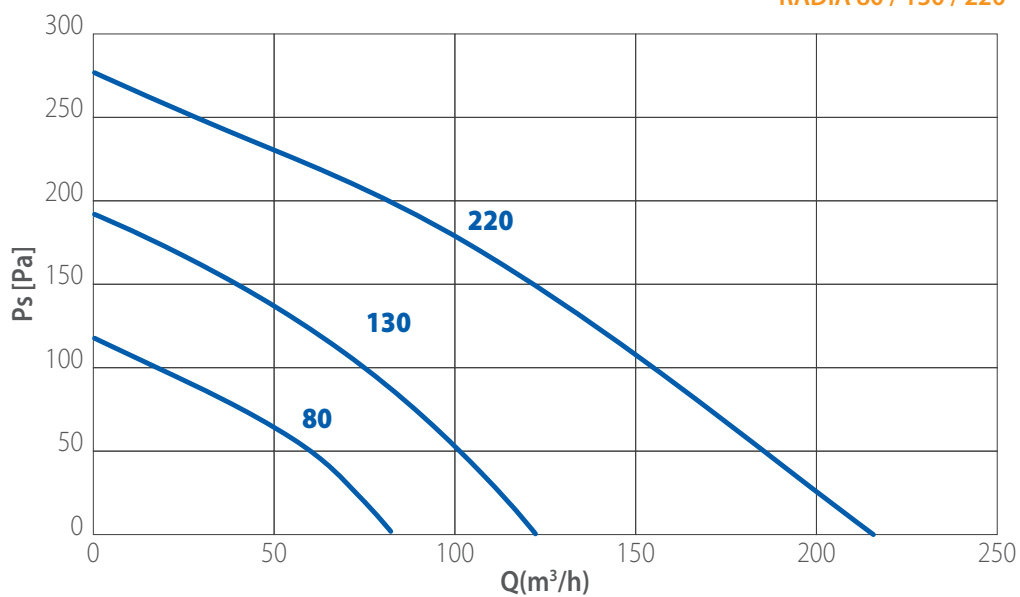
PRESTAZIONI

	CODICE	MODELLO	TUBAZIONE	PORTATA MAX	PRESSIONE MAX	POTENZA	PRESSIONE SONORA (a 3 mt)	GRADO DI PROTEZIONE
			∅	m ³ /h	mmH ₂ O	W	dB (A)	
BASE	2RA0840	RADIA 80	80 / 100	80	108	23	39	IPX4
	2RA1340	RADIA 130	100	130	177	29	44	IPX2
	2RA2243	RADIA 220	100	214	277	29	50	IPX4
TIMER	2RA0841	RADIA 80 TIMER	80 / 100	80	108	23	39	IPX4
	2RA1341	RADIA 130 TIMER	100	130	177	29	44	IPX2
	2RA2244	RADIA 220 TIMER	100	214	277	29	50	IPX4
HT	2RA0848	RADIA 80 HT	80 / 100	80	108	23	39	IPX4
	2RA1347	RADIA 130 HT	100	130	177	29	44	IPX2
2V	2RA0849	RADIA 80 2V	80 / 100	80	108	23	39	IPX4
	2RA1348	RADIA 130 2V	100	130	177	29	44	IPX2
HT - 2V	2RA0850	RADIA 80 HT 2V	80 / 100	80	108	23	39	IPX4
	2RA1349	RADIA 130 HT 2V	100	130	177	29	44	IPX2

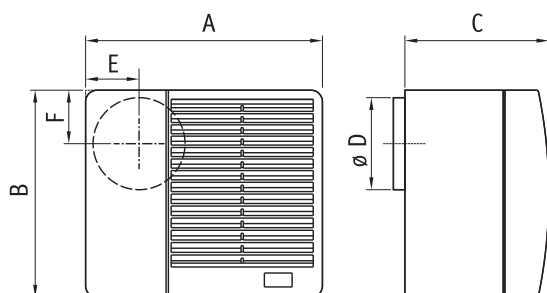
CURVE

1 mm H₂O = 9,81 Pa

RADIA 80 / 130 / 220



DIMENSIONI (mm)



MODELLO	A	B	C	∅D	E	F	Kg.
* RADIA 80	206	180	135	80	48	47	1,2
RADIA 130	237	211	146	98	57	56	1,8
RADIA 220	304	256	171	98	56	61	3

*Forniti con adattatore per condotti ∅ 100 mm.