**Impiego**

Il gateway ti permette di creare un'installazione connessa nella tua casa. Può essere usato per controllare luci, tapparelle e apparecchiature elettriche collegate a prese connesse:

- utilizzando lo smartphone e l'app Home + Control
- utilizzando gli assistenti vocali
- dal comando generale all'ingresso della tua casa

Fornito con il comando scenario master Entra&Esci wireless necessario per la procedura di associazione di tutti i dispositivi connessi.
Alimentazione 100-240 Va.c. - Ingombro 2 moduli.

Gamma

Descrizione	Art.
Gateway da incasso 2 moduli, dotato di tasto RESET (nascosto) utilizzato per tornare alle impostazioni di fabbrica.	
Comando generale wireless aggiuntivo. Fornito completo di batteria.	<input type="checkbox"/> N4500C
Dotato di indicatore LED (configurazione) e tasto RESET (nascosto) utilizzato per tornare alle impostazioni di fabbrica.	<input checked="" type="checkbox"/> NT4500C
Fissaggi autoadesivi riposizionabili forniti.	<input checked="" type="checkbox"/> L4500C

Codice colori:

- Bianco
 Argento
 Antracite

Collegamento

Tipo di morsetto: automatico
 Capacità del morsetto 2 x 2.5 mm²
 Lunghezza spellatura: 11 mm

Caratteristiche tecniche**- Caratteristiche meccaniche****Gateway 2 moduli:**

Grado di robustezza: IK 04
 Protezione da corpi solidi e/o liquidi: IP 20

Comando generale:

Grado di robustezza: IK 02
 Protezione da corpi solidi e/o liquidi: IP 20 senza placca e placca basculante

- Caratteristiche dei materiali del Gateway

Custodia del meccanismo: PC
 Senza alogeni
 Resistente UV
 Autoestingente: 850°C/30 s per parti isolanti che mantengono in posizione le parti in tensione.
 650°C/30 s per gli altri componenti isolanti.

- Caratteristiche dei materiali del comando generale

Custodia del meccanismo con griglia: PC rinforzato con fibra di vetro (10%)
 Cover funzionale del meccanismo: PC/ABS
 Base di supporto: PA rinforzato con fibra di vetro (60%)
 Senza alogeni
 Resistente UV
 Autoestingente 650°C/30 s

- Caratteristiche elettriche del Gateway

Tensione: 100/240 V~
 Frequenza: 50/60 Hz
 Consumo in stand-by: 0,1 mA
Tecnologia WiFi 2,4 GHz (13 canali) - IEEE 802.11 b/g/n
Frequenza tecnologia radio ZigBee: da 2,4 GHz a 2,4835 GHz
 Rete a maglie wireless, autoadattabili e sicuro (AES 128), conforme alla normativa IEEE 802.15.4 (LR-WPAN)
 Livello potenza: < 100 mW
 Range: 200 m di spazio non ostruito
 10 m consigliati tra prodotti interni

- Caratteristiche elettriche del comando generale

Alimentazione con batteria al litio CR2032 - 3 V (fornita)
 Durata batterie: 8 anni per 10 attivazioni al giorno
Frequenza tecnologia radio ZigBee da 2,4 GHz a 2,4835 GHz
 Rete a maglie wireless, autoadattabili e sicuro (AES 128), conforme alla normativa IEEE 802.15.4 (LR-WPAN)
 Livello potenza: < 100 mW

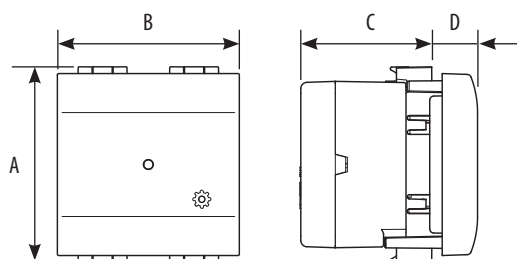
- Caratteristiche climatiche

Temperatura di stoccaggio: 0° C to + 45° C
 Temperatura di utilizzo: +5° C to + 45° C

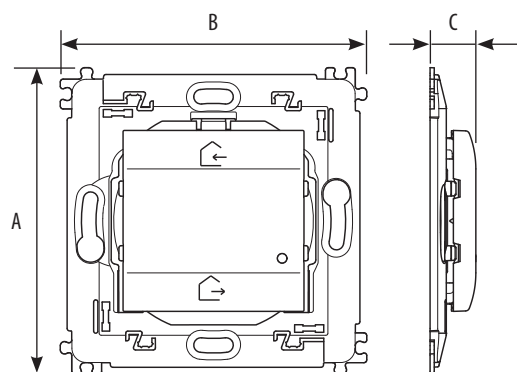
Normative e approvazioni

Il sottoscritto, BTICINO, dichiara che le apparecchiature radio-elettriche del tipo (N-NT-L4500C) sono conformi alla Direttiva 2014/53/EU. Il testo completo della dichiarazione di conformità EU è disponibile sul seguente sito: www.bticino.it/red

Dimensioni (mm)



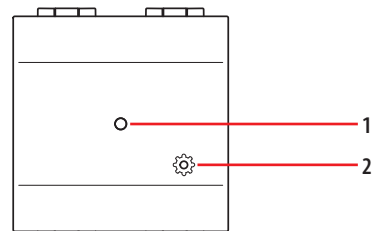
A	B	C	D
47	44	31.5	11



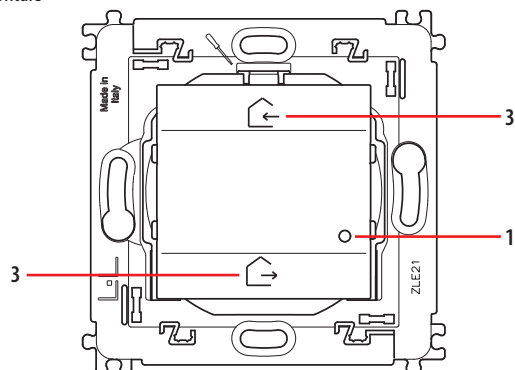
A	B	C
74	74	11

Funzionamento

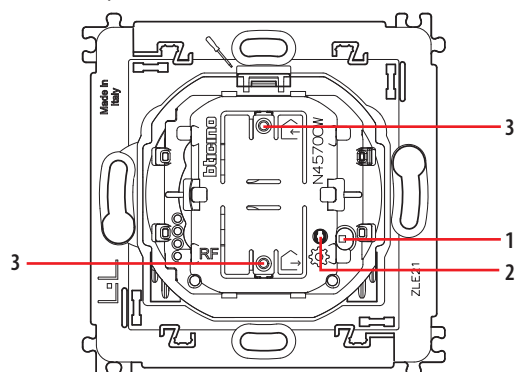
Vista frontale



Vista frontale



Vista frontale senza copritasto



Legenda

1. Indicatore LED: utile durante l'installazione
2. Tasto RESET utilizzato per tornare alle impostazioni di fabbrica
3. Pulsante di comando

Attenzione: lo starter pack è pre-associato in fabbrica.

Non eseguire mai un RESET di fabbrica sul Gateway e sul comando generale wireless contemporaneamente, poiché potrebbe renderli inutilizzabili.

Pulizia

Pulire la superficie con un panno.

Non utilizzare acetone, smacchiatori o trichloroetilene.

Resistente ai seguenti prodotti: Esano (EN 60669-1), alcool metilico, acqua saponata, ammoniaca diluita, candeggina diluita al 10%, prodotti per la pulizia dei vetri, salviette pre-impregnate.

Le placche non devono essere verniciate.

Attenzione: Testare sempre prima di utilizzare prodotti speciali per la pulizia.



Fare attenzione a riciclare le batterie adeguatamente.

RAEE/WEEE: bticino.com/disposal