

Comando elettronico con uscita a relè NO 6 A 230 V-, attivabile da locale o da più punti con comandi remoti o con pulsanti NO, funzionamento monostabile o bistabile programmabile, individuazione al buio, alimentazione 230 V- 50-60 Hz, da completare con etichetta e placca Eikon Tactil.

CARATTERISTICHE.

- Tensione nominale di alimentazione: 230 V-, 50/60 Hz
- Assorbimento da rete: 10 mA, 230 V-
- Spie luminose con simboli intercambiabili per individuazione al buio
- Ricalibrazione dei pulsanti a sfioramento: 1 minuto
- Temperatura di funzionamento: -5°C - +35°C

CARICHI COMANDABILI.

- Carichi puramente resistivi \sim : 6 A.
- Lampade a incandescenza e alogene ⚡ : 1000 W.
- Trasformatori ferromagnetici ⚡ : 1000 VA.
- Trasformatori elettronici ⚡ : 700 VA.
- Lampade fluorescenti e fluorescenti compatte: 60 W.
- Motori (M): 1,8 A cos φ 0,6.
- Lampade a LED: 60 W

Nel caso di installazione di 2 o più interruttori nella stessa scatola, i carichi comandabili da ciascun interruttore devono essere ridotti in modo che la loro somma non superi i valori sopraindicati.

FUNZIONAMENTO.

- Spie frontali: sempre accese
- Comandi:
 - basculante a sfioramento sul fronte; il comando avviene appoggiando lievemente il dito sopra la spia illuminata sul fronte del dispositivo.
 - comando da più punti mediante comando remoto 21122 oppure pulsanti NO (distanza massima 100 m); **non utilizzare pulsanti con spia luminosa incorporata**
 - se si seleziona la funzione pulsante il carico è attivo solo durante la pressione del tasto superiore.
 - In fase di configurazione il buzzer è sempre abilitato.

N.B: In caso di mancanza di alimentazione da rete il relè del dispositivo si posiziona sempre in NO. Ad ogni installazione della placca attendere almeno 1 min. per la sua ricalibrazione.

CONFIGURAZIONE.

A carico/lampada spenta premere contemporaneamente entrambi i tasti posti sotto la placca; il tasto superiore inizierà a lampeggiare ed entrerà nella fase di configurazione 1:

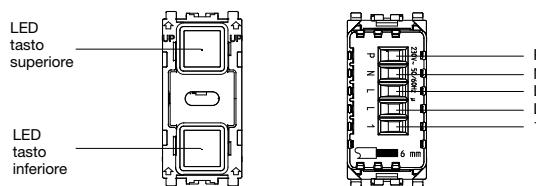
- premere brevemente il **tasto inferiore** per modificare le impostazioni della configurazione selezionata
- premere brevemente il **tasto superiore lampeggiante** per salvare la fase selezionata e passare alla fase di configurazione successiva.

Se entro 15 s non si effettua nessuna operazione, il dispositivo esce dalla configurazione senza salvare l'ultima fase.

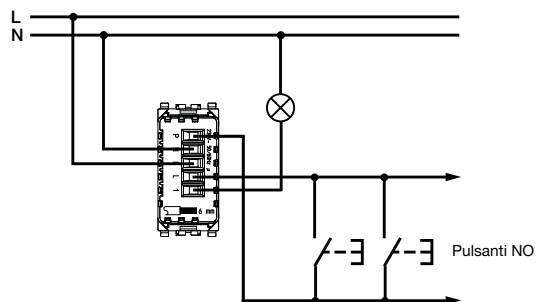
CONFIGURAZIONE	IMPOSTAZIONE		PROCEDURA
	LED tasto superiore	LED tasto inferiore	
FASE 1 Modifica luminosità	1 lampeggio ripetuto	Sempre acceso alla luminosità impostata	Premere il tasto inferiore per modificare ciclicamente la luminosità (bassa, media, alta)
FASE 2 Abilitazione buzzer	2 lampeggi ripetuti	Buzzer disattivo Buzzer attivo	Premere il tasto inferiore per attivare/disattivare il buzzer
FASE 3 Abilitazione led lampeggiante con relè attivo per controllo carico fuori porta	3 lampeggi ripetuti	Lampeggiante disabilitato Lampeggiante abilitato	Premere il tasto inferiore per abilitare/disabilitare la funzione lampeggiante
FASE 4 Abilitazione pulsante	4 lampeggi ripetuti	Pulsante disabilitato Pulsante abilitato	Premere il tasto inferiore per abilitare/disabilitare la funzione pulsante
FASE 5 Abilitazione interruttore temporizzato	5 lampeggi ripetuti	Temporizzazione disattiva Temporizzazione attiva	Premere il tasto inferiore per abilitare/disabilitare la temporizzazione del tasto basculante
FASE 6 Modifica temporizzazione	6 lampeggi ripetuti	Inizialmente spento Avvio del timer (1s - 5 min)	Premere il tasto inferiore per avviare il timer; quando il LED inferiore è acceso ed è trascorso il tempo desiderato, premere il tasto superiore per memorizzare la temporizzazione.

LED acceso LED lampeggiante LED spento (default)

VISTA FRONTALE E POSTERIORE

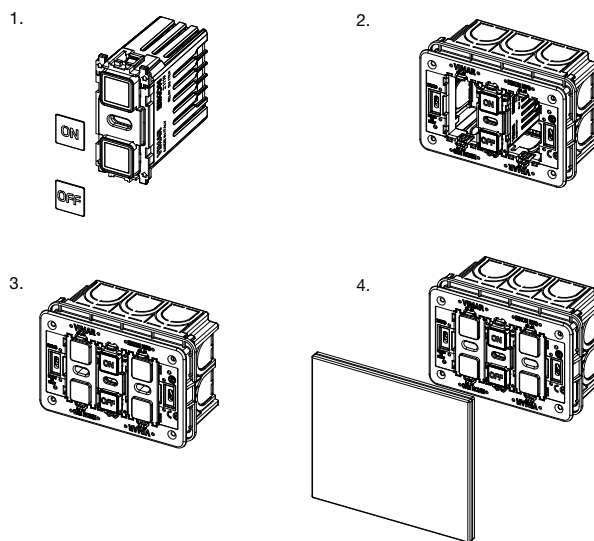


COLLEGAMENTI



Per tutti i dettagli sulle possibili architetture di installazione si veda SI-Schemi Installativi presente su www.vimar.com -> Prodotti -> Catalogo prodotti in corrispondenza del codice articolo.

INSTALLAZIONE



AVVERTENZE.

Collegare l'apparecchio come indicato nella figura "COLLEGAMENTI". Il circuito di alimentazione (L-N) deve essere protetto contro i sovraccarichi da un dispositivo, fusibile o interruttore automatico, con corrente nominale non superiore a 10 A.

REGOLE DI INSTALLAZIONE.

L'installazione deve essere effettuata con l'osservanza delle disposizioni regolanti l'installazione del materiale elettrico in vigore nel paese dove i prodotti sono installati.

- Il dispositivo può essere installato su placche in vetro a 2, 3 e 4 moduli; usare l'apposito copriforo art. 21041 per chiudere i moduli non utilizzati.
- Sulla stessa placca utilizzata per l'art. 21119 non possono essere installati dispositivi Tactil SELV (art. 21520, 21540, 21840, 21860).

CONFORMITÀ NORMATIVA.

Direttiva BT.
Direttiva EMC.
Norma EN 60669-2-1.

Electronic control with N/O relay output 6 A 230 V~, can be activated locally or from different points with remote controls or N/O push buttons, programmable monostable or bistable operation, visible in darkness, power supply 230 V~ 50-60 Hz, to be completed with Eikon Tactil cover plate and label.

FEATURES.

- Rated supply voltage: 230 V~, 50/60 Hz
- Mains power draw: 10 mA, 230 V~
- Indicator lights with interchangeable symbols for identification in the dark
- Touch button recalibration: 1 minute
- Operating temperature: -5°C - +35°C

CONTROLLABLE LOADS.

- Resistive loads \sim : 6 A.
- Incandescent and halogen lamps ⦿ : 1000 W.
- Ferromagnetic transformers ⏏ : 1000 VA.
- Electronic transformers ⏏ : 700 VA.
- Fluorescent and compact fluorescent lamps: 60 W.
- Motors Ⓜ : 1.8 A $\cos \varphi$ 0.6.
- LED lamps: 60 W

If installing 2 or more switches in a single box, the loads controlled by each switch must be reduced so that their total does not exceed the values indicated above.

OPERATION.

- Front indicator lights: always on
- Controls:
 - touch control on the front; lightly place a finger on the light on the front of the device to actuate the control.
 - operation from several positions using remote control 21122 or N/O buttons (maximum range 100 m); **do not use buttons with integral indicator light**
 - if you select the button function, the load is only active while pressing the top button.
- The buzzer is always enabled when configuring.

N.B: In the event of a mains power failure the device's relay will always go onto NO.
Each time the cover plate is installed, wait at least 1 min. for it to be recalibrated.

CONFIGURATION.

With the load/lamp switched off, press both buttons under the cover plate simultaneously. The top button will start blinking and enter configuration phase 1:

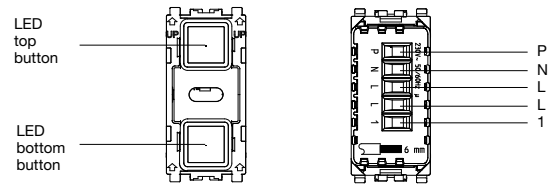
- tap on the **bottom button** to change the settings of the selected configuration
- tap on the **blinking top button** to save the selected phase and move on to the next phase of configuration.

If no operations are performed within 15 s, the device will exit the configuration without saving the last phase.

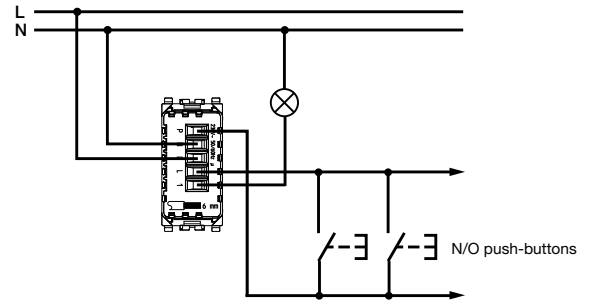
CONFIGURATION	SETTING		PROCEDURE
	Top button LED	Bottom button LED	
PHASE 1 Change brightness	1 repeated blink	Always on at the set brightness	Press the bottom button to change the brightness cyclically (low, medium, high)
PHASE 2 Enable buzzer	2 repeated blinks	Buzzer off Buzzer on	Press the bottom button to switch the buzzer on/off
PHASE 3 Enable flashing LED with relay active to control load outside the door	3 repeated blinks	Blinking disabled Blinking enabled	Press the bottom button to enable/disable the blinking function
PHASE 4 Enable button	4 repeated blinks	Button disabled Button enabled	Press the bottom button to enable/disable the push-button function
PHASE 5 Enable time switch	5 repeated blinks	Timing off Timing on	Press the bottom button to enable/disable rocker button timing
PHASE 6 Change timing	6 repeated blinks	Initially off Start of timer (1s - 5 min)	Press the bottom button to start the timer; when the lower LED is on and the desired time has elapsed, press the top button to save the timing.

LED on LED blinking LED off (default)

FRONT AND REAR VIEW

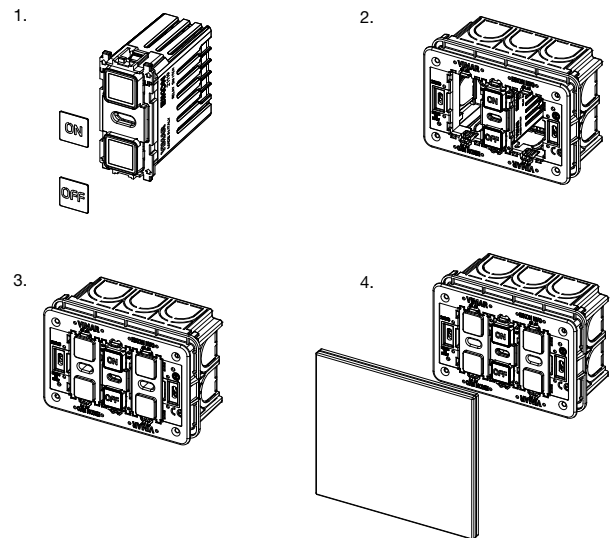


CONNECTIONS



For all details on possible installation architectures, please refer to SI-Installation Diagrams for the relevant item code at www.vimar.com -> Products -> Product catalogue.

INSTALLATION



INSTRUCTIONS.

Connect the appliance as indicated in the "CONNECTIONS" illustration. The power circuits (L-N) should be protected against overloading by installing a device, fuse or circuit breaker, with rated current not exceeding 10 A.

INSTALLATION RULES.

Installation should be carried out in compliance with the current regulations regarding the installation of electrical systems in the country where the products are installed.

- The device can be installed on glass cover plates with 2, 3 and 4 modules; use the dedicated blank module art. 21041 to close the unused modules.
- On the same cover plate used for art. 21119 it is not possible to install SELV Tactil devices (art. 21520, 21540, 21840, 21860).

REGULATORY COMPLIANCE.

LV directive.
EMC directive.
Standard EN 60669-2-1.

Commande électronique avec sortie à relais NO 6 A 230 V~, activable en local ou multipoints par commandes déportées ou boutons NO, fonctionnement monostable ou bi-stable programmable, localisation dans l'obscurité, alimentation 230 V- 50-60 Hz, à compléter avec étiquette et plaque Eikon Tactil.

CARACTÉRISTIQUES

- Tension nominale d'alimentation : 230 V~, 50/60 Hz
- Puissance absorbée: 10 mA, 230 V~
- Voyants lumineux avec symboles interchangeables pour localisation dans l'obscurité
- Recalibrage des boutons à effleurement : 1 minute
- Température de fonctionnement : -5°C - +35°C

CHARGES COMMANDABLES

- Charges résistives \sim : 6 A.
- Lampes à incandescence et halogènes \odot : 1000 W.
- Transformateurs ferromagnétiques \square : 1000 VA.
- Transformateurs électroniques \square : 700 VA.
- Lampes fluorescentes et fluorescentes compactes : 60 W.
- Moteurs (M) : 1,8 A cos φ 0,6.
- Lampes à leds : 60 W

En cas d'installation de 2 interrupteurs ou plus dans la même boîte, les charges commandables par chaque interrupteur doivent être réduites de sorte que leur somme ne dépasse pas les valeurs indiquées ci-dessus.

FONCTIONNEMENT

- Voyants sur bandeau : toujours allumés
- Commandes :
 - va-et-vient à effleurement à l'avant ; pour effectuer la commande, appuyer légèrement sur le voyant allumé à l'avant du dispositif.
 - commande multipoints par commande à distance 21122 ou boutons NO (distance maximum 100 m) ; **ne pas utiliser les boutons avec témoin lumineux incorporé**
 - en sélectionnant la fonction bouton, la charge est active uniquement lorsque l'on appuie sur la touche supérieure.
- En phase de configuration, le buzzer est toujours validé.

N.B : En cas de coupure de courant, le relais du dispositif passe immédiatement sur la position NO. Attendre au moins 1 min, nécessaire à la plaque pour qu'elle puisse se recalibrer à chaque montage.

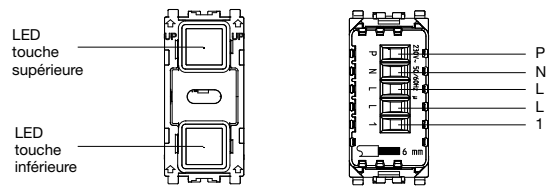
CONFIGURATION

En charge/lampe éteinte, appuyer simultanément sur les deux touches se trouvant sous la plaque ; la touche supérieure commence à clignoter et entre dans la phase de configuration 1 :
 - appuyer rapidement sur la **touche inférieure** pour modifier les réglages de la configuration sélectionnée
 - appuyer rapidement sur la **touche supérieure clignotante** pour sauvegarder la phase sélectionnée et passer à la phase suivante de configuration.
 Au bout de 15 secondes d'inactivité, le dispositif quitte la configuration sans sauvegarder la dernière phase.

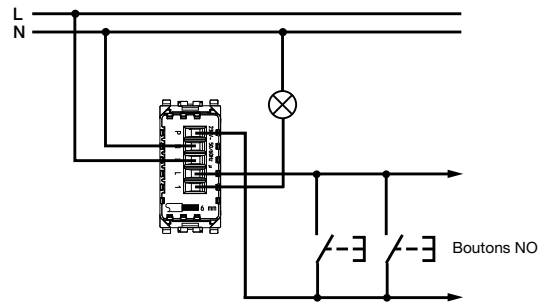
CONFIGURATION	PROGRAMMATION		PROCÉDURE
	Led touche supérieure	Led touche inférieure	
PHASE 1 Modification intensité lumineuse	1 clignotement répétitif	Toujours allumé sur la valeur définie	Appuyer sur la touche inférieure pour modifier cycliquement l'intensité lumineuse (basse, moyenne, haute)
PHASE 2 Validation buzzer	2 clignotements répétitifs	Buzzer désactivé Buzzer activé	Appuyer sur la touche inférieure pour activer/désactiver le buzzer
PHASE 3 Validation led clignotante avec relais actif pour contrôle de la charge palier	3 clignotements répétitifs	Clignotement désactivé Clignotement validé	Appuyer sur la touche inférieure pour valider/désactiver la fonction de clignotement
PHASE 4 Validation bouton	4 clignotements répétitifs	Bouton désactivé Bouton validé	Appuyer sur la touche inférieure pour valider/désactiver la fonction bouton
PHASE 5 Validation interrupteur temporisé	5 clignotements répétitifs	Temporisation désactivée Temporisation validée	Appuyer sur la touche inférieure pour valider/désactiver la temporisation de la touche va-et-vient
PHASE 6 Modification temporisation	6 clignotements répétitifs	Initialement éteint Démarrage de la minuterie (1s - 5 min)	Appuyer sur la touche inférieure pour enclencher la minuterie ; lorsque la led inférieure est allumée et le temps imparti s'est écoulé, appuyer sur la touche supérieure pour mémoriser la temporisation.

LED allumée LED clignotante LED éteinte (par défaut)

VUE AVANT ET ARRIÈRE

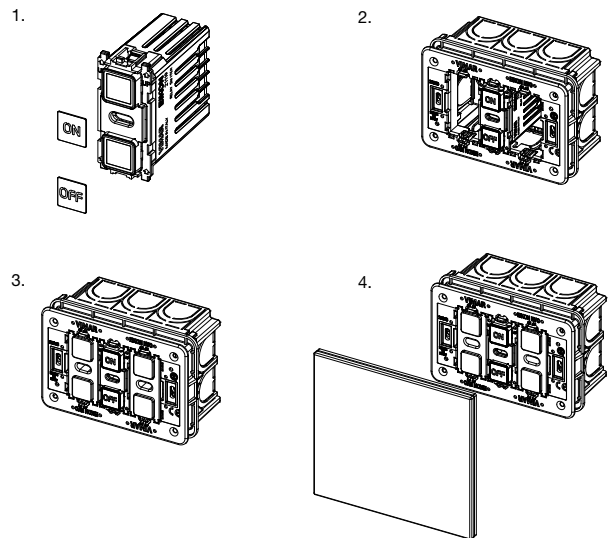


RACCORDEMENTS



Pour plus de détails sur les architectures possibles de l'installation, voir SI-Diagrams de connexion sur le site www.vimar.com -> Produits -> Catalogue produits et code de l'article.

INSTALLATION



RECOMMANDATIONS

Relier l'appareil comme l'indique la figure « RACCORDEMENTS ». Le circuit d'alimentation (L-N) doit être protégé contre les surcharges par un dispositif, fusible ou interrupteur automatique, avec courant nominal inférieur ou égal à 10 A.

CONSIGNES D'INSTALLATION

Le circuit doit être réalisé conformément aux dispositions qui régissent l'installation du matériel électrique en vigueur dans le pays concerné.

- Possibilité d'installer le dispositif sur des plaques en verre à 2, 3 et 4 modules ; utiliser le cache-trou art. 21041 pour fermer les modules non utilisés.
- Il n'est pas possible d'installer les dispositifs Tactil SELV (art. 21520, 21540, 21840, 21860) sur la même plaque utilisée pour l'art. 21119.

CONFORMITÉ AUX NORMES.

Directive BT.
 Directive CEM.
 Norme EN 60669-2-1

Elektronisches Steuergerät mit Relaisausgang NO 6 A 230 V~, lokal oder über Fernbedienungen bzw. Taster mit Schließerkontakt von mehreren Stellen aus aktivierbar, programmierbarer mono- oder bistabiler Betrieb, Lokalisierung im Dunkeln, Spannungsversorgung 230 V~ 50-60 Hz, mit Etikett und Abdeckrahmen Eikon Tactil zu vervollständigen.

TECHNISCHE MERKMALE.

- Nennversorgungsspannung: 230 V~, 50/60 Hz
- Netz-Stromaufnahme: 10 mA, 230 V~
- Leuchtanzeigen mit austauschbaren Symbolen zur Lokalisierung im Dunkeln
- Neukalibrierung der Touch-Tasten: 1 Minute
- Betriebstemperatur: -5°C - +35°C

REGELBARE LASTEN

- Rein ohmsche Lasten \sim : 6 A.
- Glüh- und Halogenlampen ⊗ : 1000 W.
- Ferromagnetische Transformatoren ⊗ : 1000 VA.
- Elektronische Transformatoren ⊗ : 700 VA.
- Leuchtstofflampen und Kompakt-Leuchtstofflampen: 60 W.
- Motoren Ⓜ : 1,8 A cos φ 0,6.
- LED-Lampen: 60 W

Bei Installation von 2 Schaltern in ein und derselben Dose müssen die von jedem Schalter geregelten Lasten so begrenzt werden, dass ihre Summe nicht die vorgenannten Werte übersteigt.

FUNKTIONSWEISE.

- Frontseitige Leuchtanzeigen: immer eingeschaltet
- Schaltelemente:
 - Touch-Wippschalter an der Vorderseite; die Steuerung erfolgt durch leichtes Antippen der beleuchteten Anzeige an der Vorderseite des Geräts.
 - Bedienung von mehreren Stellen über die Fernbedienung 21122 oder die Taster mit Schließerkontakt (max. Entfernung 100 m); **keine Tasten mit eingebauter Leuchtanzeige verwenden**
 - bei Auswahl der Funktion Taster ist die Last nur beim Druck der oberen Taste aktiv.
- In der Konfigurationsphase ist der Summer stets aktiviert.

HINWEIS: Bei Stromausfall schaltet das Relais des Steuergeräts immer auf NO.
Nach jeder Installation des Abdeckrahmens mindestens 1 Minute für die Neukalibrierung warten.

KONFIGURATION.

Bei ausgeschalteter Last/Lampe beide Tasten unter dem Abdeckrahmen gleichzeitig drücken. Die obere Taste beginnt zu blinken und ruft den Konfigurationsschritt 1 auf:

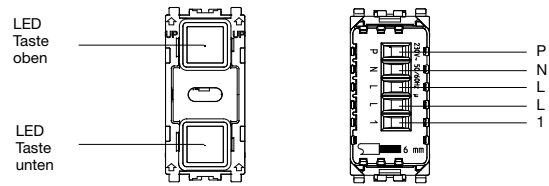
- die **untere Taste** antippen, um die Einstellungen der gewählten Konfiguration zu ändern
- die **blinkende obere Taste** antippen, um den gewählten Schritt zu speichern und zum nächsten Konfigurationsschritt überzugehen.

Wird innerhalb von 15 s keine Aktion ausgeführt, beendet das Gerät die Konfiguration, ohne den letzten Schritt zu speichern.

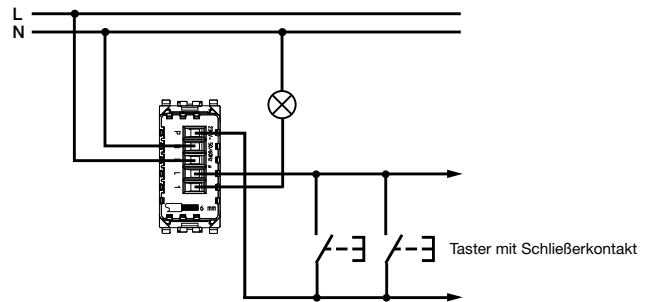
KONFIGURATION	EINSTELLUNG		VORGEHENSWEISE
	LED obere Taste	LED untere Taste	
SCHRITT 1 Änderung der Helligkeit	1 wiederholter Blinkimpuls	Immer eingeschaltet bei der eingestellten Helligkeit	Mit der unteren Taste die Helligkeit zyklisch ändern (gering, mittel, stark)
SCHRITT 2 Freigabe des Summers	2 wiederholte Blinkimpulse	Summer ausgeschaltet Summer eingeschaltet	Mit der unteren Taste den Summer ein-/ausschalten
SCHRITT 3 Freigabe der blinkenden LED bei aktivem Relais für Lastkontrolle Etage	3 wiederholte Blinkimpulse	Blinkende LED deaktiviert Blinkende LED aktiviert	Mit der unteren Taste die Blinkfunktion aktivieren/deaktivieren
SCHRITT 4 Freigabe Taster	4 wiederholte Blinkimpulse	Taster deaktiviert Taster aktiviert	Mit der unteren Taste die Funktion Taster aktivieren/deaktivieren
SCHRITT 5 Freigabe des zeitgesteuerten Schalters	5 wiederholte Blinkimpulse	Zeitsteuerung deaktiviert Zeitsteuerung aktiviert	Mit der unteren Taste die Zeitsteuerung des Wippschalters aktivieren/deaktivieren
SCHRITT 6 Ändern Zeitsteuerung	6 wiederholte Blinkimpulse	Anfänglich ausgeschaltet Start des Timers (1s - 5 min)	Mit der unteren Taste den Timer starten; ist die untere LED erleuchtet und die gewünschte Zeit verstrichen, durch Drücken der oberen Taste die Zeitsteuerung speichern.

LED ein LED blinkt LED aus (Werkseinstellung)

VORDER- UND RÜCKANSICHT

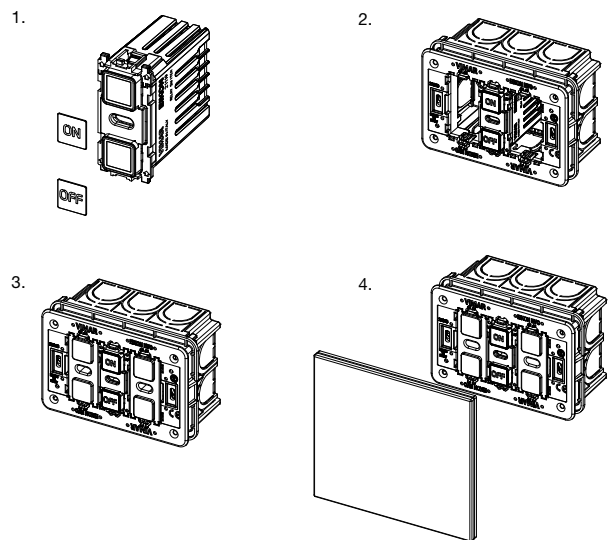


ANSCHLÜSSE



Für alle weiteren Details zu den möglichen Installationsarchitekturen siehe SI-Schaltplan auf der Website www.vimar.com -> Produkte -> Produktkatalog an der jeweiligen Artikelnummer.

INSTALLATION



HINWEISE.

Den Anschluss des Geräts gemäß Abbildung "ANSCHLÜSSE" vornehmen. Der Versorgungskreis (L-N) muss durch ein entsprechendes Gerät, eine Sicherung oder einen Schutzschalter mit Nennstrom nicht über 10 A gegen Überlasten geschützt werden.

INSTALLATIONSVORSCHRIFTEN.

Die Installation hat nach den im Anwendungsland des Produkts geltenden Vorschriften für Installation elektrischer Materials zu erfolgen.

- Das Gerät kann in Glas-Abdeckrahmen mit 2, 3 und 4 Modulen installiert werden. Die nicht verwendeten Module mit der Blindabdeckung Art. 21041 schließen.
- In den für Art. 21119 verwendeten Abdeckrahmen können keine SELV Tactil-Geräte installiert werden (Art. 21520, 21540, 21840, 21860).

NORMKONFORMITÄT

NS-Richtlinie.
EMV-Richtlinie.
Norm EN 60669-2-1.

Mando electrónico con salida de relé N.O. 6 A 230 V~, que se puede activar localmente o desde varios puntos con mandos a distancia o con pulsadores N.O., funcionamiento mono-estable o biestable programable, detección en la oscuridad, alimentación 230 V~ 50-60 Hz; se utiliza con etiqueta y placa Eikon Tactil.

CARACTERÍSTICAS.

- Tensión nominal de alimentación: 230 V~, 50/60 Hz
- Absorción de red: 10 mA, 230 V~
- Pilotos luminosos con símbolos intercambiables para detección en la oscuridad
- Recalibración de los pulsadores táctiles: 1 minuto
- Temperatura de funcionamiento: -5°C - +35°C

CARGAS CONTROLABLES.

- Cargas puramente resistivas \sim : 6 A.
- Lámparas incandescentes y halógenas \odot : 1000 W.
- Transformadores ferromagnéticos \square : 1000 VA.
- Transformadores electrónicos \square : 700 VA.
- Lámparas fluorescentes y fluorescentes compactas: 60 W.
- Motores (M): 1,8 A cos φ 0,6.
- Lámparas de LED: 60 W

En caso de montaje de 2 o más interruptores en la misma caja, las cargas controlables por cada interruptor deben reducirse de forma que la suma de las mismas no supere los valores arriba indicados.

FUNCIONAMIENTO.

- Pilotos frontales: siempre encendidos
- Mandos:
 - basculante táctil en el frente; se acciona apoyando ligeramente el dedo sobre el piloto iluminado en el frente del dispositivo;
 - accionamiento desde varios puntos mediante mando a distancia 21122 o pulsadores N.O. (distancia máxima 100 m); **no utilice pulsadores con piloto luminoso incorporado;**
 - si se selecciona la función Pulsador, la carga se activa solo mientras se pulsa la tecla superior;
 - Durante la configuración el zumbador siempre está habilitado.

Nota: en caso de falta de alimentación de red, el relé del dispositivo se posiciona siempre en N.O. Cada vez que se monte la placa, hay que esperar al menos 1 minuto para el reset de los sensores.

CONFIGURACIÓN.

Con la carga/lámpara apagada, pulse a la vez las dos teclas colocadas debajo de la placa; la tecla superior comienza a parpadear y entra en la fase de configuración 1:

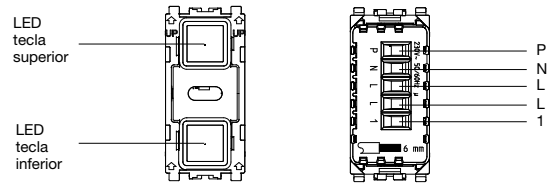
- pulse brevemente la **tecla inferior** para modificar la configuración seleccionada;
- pulse brevemente la **tecla superior parpadear** para guardar la fase seleccionada y pasar a la fase de configuración siguiente.

Si en el plazo de 15 segundos no se realiza ninguna operación, el dispositivo sale de la configuración sin guardar la última fase.

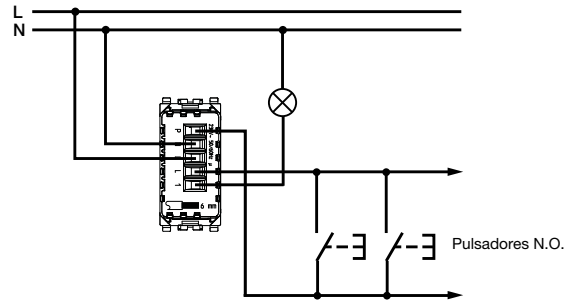
CONFIGURACIÓN	PROGRAMACIÓN		PROCEDIMIENTO
	LED tecla superior	LED tecla inferior	
FASE 1 Cambio de luminosidad	1 parpadeo repetido	Siempre encendido con la luminosidad programada	Pulse la tecla inferior para modificar cíclicamente la luminosidad (baja, media, alta)
FASE 2 Activación del zumbador	2 parpadeos repetidos	Zumbador desactivado Zumbador activado	Pulse la tecla inferior para activar/desactivar el zumbador
FASE 3 Activación del led parpadear con relé activo para el control de carga fuera de la puerta	3 parpadeos repetidos	Parpadeo desactivado Parpadeo activado	Pulse la tecla inferior para activar/desactivar la función del parpadeo
FASE 4 Activación pulsador	4 parpadeos repetidos	Pulsador desactivado Pulsador activado	Pulse la tecla inferior para activar/desactivar la función del pulsador
FASE 5 Activación interruptor temporizado	5 parpadeos repetidos	Temporización desactivada Temporización activada	Pulse la tecla inferior para activar/desactivar la temporización de la tecla basculante
FASE 6 Cambio de temporización	6 parpadeos repetidos	Inicialmente apagado Puesta en marcha del temporizador (1" - 5')	Pulse la tecla inferior para poner en marcha el temporizador; cuando el LED inferior está encendido y ha transcurrido el tiempo deseado, pulse la tecla superior para guardar la temporización.

LED encendido LED parpadear LED apagado (por defecto)

VISTA FRONTAL Y POSTERIOR

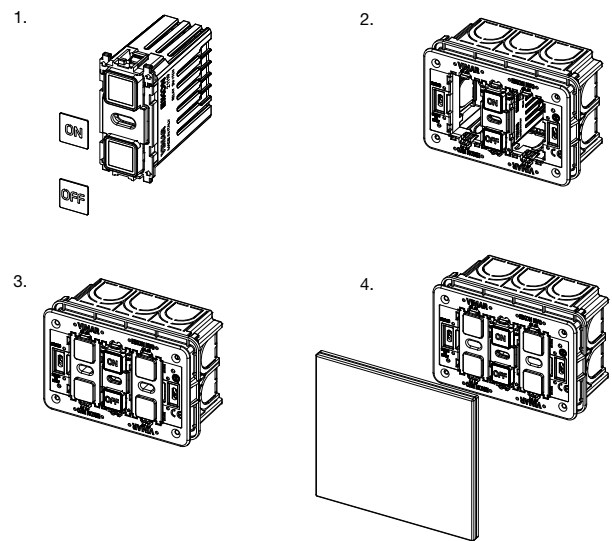


CONEXIONES



Para todos los detalles acerca de las posibles arquitecturas de montaje, consulte SI-Esquema de conexión en www.vimar.com -> Productos -> Catálogo de productos al lado del código del artículo.

MONTAJE



ADVERTENCIAS.

Conecte el aparato como se indica en la figura "CONEXIONES". El circuito de alimentación (L-N) debe estar protegido contra las sobrecargas por un dispositivo, fusible o interruptor automático, con corriente nominal no superior a 10 A.

NORMAS DE INSTALACIÓN.

La instalación debe realizarse cumpliendo con las disposiciones en vigor que regulan el montaje del material eléctrico en el país donde se instalen los productos.

- El dispositivo puede instalarse en placas de vidrio de 2, 3 y 4 módulos; coloque la tapa correspondiente Art. 21041 para tapar los módulos que no se utilicen.
- En la misma placa utilizada para el Art. 21119 no pueden instalarse dispositivos Tactil SELV (Art. 21520, 21540, 21840, 21860).

CONFORMIDAD A LAS NORMAS.

Directiva sobre baja tensión.
Directiva sobre compatibilidad electromagnética.
Norma EN 60669-2-1.

Ηλεκτρονικός διακόπτης με έξοδο με ρελέ NO 6 A 230 V~, ο οποίος μπορεί να ενεργοποιηθεί τοπικά ή από πολλά σημεία με διακόπτες απομακρυσμένου ελέγχου ή με πλήκτρα NO, προγραμματιζόμενη μονοσταθής ή δισταθής λειτουργία, δυνατότητα εντοπισμού στο σκοτάδι, τροφοδοσία 230 V~ 50-60 Hz, συνδυάζεται με ετικέτα και πλάκα Eikon Tactil.

ΧΑΡΑΚΤΗΡΙΣΤΙΚΑ.

- Ονομαστική τάση τροφοδοσίας: 230 V~, 50/60 Hz
- Απορρόφηση από το δίκτυο: 10 mA, 230 V~
- Ενδεικτικές λυχνίες με εναλλάγμα σύμβολα για εντοπισμό στο σκοτάδι
- Επαναβαθμονόμηση των πλήκτρων αφής: 1 λεπτό
- Θερμοκρασία λειτουργίας: -5°C - +35°C

ΕΛΕΓΧΟΜΕΝΑ ΦΟΡΤΙΑ.

- Ωμικά φορτία \sim : 6 A.
- Λαμπτήρες πυρακτώσεως και αλογόνου ⚡ : 1000 W.
- Σιδηρομαγνητικοί μετασχηματιστές ⚡ : 1000 VA.
- Ηλεκτρονικοί μετασχηματιστές ⚡ : 700 VA.
- Λαμπτήρες φθορισμού και συμπαγείς λαμπτήρες φθορισμού: 60 W.
- Κινητήρες ⚡ : 1,8 A cos φ 0,6.
- Λαμπτήρες LED: 60 W

Στην περίπτωση εγκατάστασης 2 ή περισσότερων διακοπών στο ίδιο κουτί, τα ελεγχόμενα φορτία από κάθε διακόπτη πρέπει να μειωθούν, ώστε το άθροισμά τους να μην υπερβαίνει τις τιμές που αναφέρονται παραπάνω.

ΛΕΙΤΟΥΡΓΙΑ.

- Μπροστινές λυχνίες: πάντα αναμμένες
- Διακόπτες:
 - Αφής, δύο θέσεων, στην μπροστινή πλευρά: ο έλεγχος γίνεται με τοποθέτηση του δαχτύλου χωρίς πίεση πάνω στην αναμμένη λυχνία στην μπροστινή πλευρά του μηχανισμού.
 - Έλεγχος από πολλά σημεία μέσω διακόπτη απομακρυσμένου ελέγχου 21122 ή πλήκτρων NO (μέγιστη απόσταση 100 m). **Μη χρησιμοποιείτε πλήκτρα με ενσωματωμένη ενδεικτική λυχνία.**
 - Εάν επιλέξετε τη λειτουργία πλήκτρου, το φορτίο είναι ενεργοποιημένο μόνο όσο είναι πατημένο το πάνω πλήκτρο.
 - Στη φάση διαμόρφωσης ο βομβητής είναι πάντα ενεργοποιημένος.

ΣΗΜ: Σε περίπτωση διακοπής της τροφοδοσίας δικτύου, το ρελέ του μηχανισμού ρυθμίζεται πάντα στη θέση NO. Σε κάθε εγκατάσταση της πλάκας, περιμένετε τουλάχιστον 1 λεπτό για να εκτελεστεί εκ νέου βαθμονόμηση.

ΔΙΑΜΟΡΦΩΣΗ.

Με το φορτίο/λαμπτήρα απενεργοποιημένο, πατήστε ταυτόχρονα και τα δύο πλήκτρα που υπάρχουν κάτω από την πλάκα. Το πάνω πλήκτρο θα αρχίσει να αναβοσβήνει και θα μεταβεί στη φάση διαμόρφωσης 1:

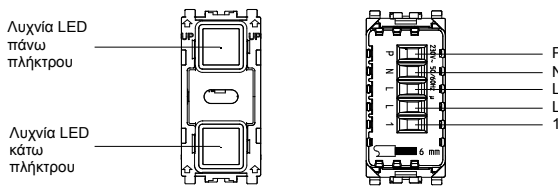
- πατήστε στιγμιαία το **κάτω πλήκτρο** για να τροποποιήσετε τις ρυθμίσεις της επιλεγμένης διαμόρφωσης
- πατήστε στιγμιαία το **πάνω πλήκτρο που αναβοσβήνει** για να αποθηκεύσετε την επιλεγμένη φάση και να μεταβείτε στην επόμενη φάση διαμόρφωσης.

 Εάν εντός 15 δευτ. δεν πραγματοποιηθεί καμία ενέργεια, η διαμόρφωση του μηχανισμού τερματίζεται χωρίς να αποθηκευτεί η τελευταία φάση.

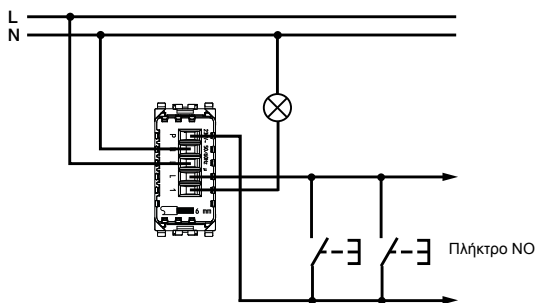
ΔΙΑΜΟΡΦΩΣΗ	ΡΥΘΜΙΣΗ		ΔΙΑΔΙΚΑΣΙΑ
	Λυχνία LED πάνω πλήκτρου	Λυχνία LED κάτω πλήκτρου	
ΦΑΣΗ 1 Τροποποίηση φωτεινότητας	1 επαναλαμβανόμενη αναλαμπή	Πάντα αναμμένη στη ρυθμισμένη θερμοκρασία	Πατήστε το κάτω πλήκτρο για να τροποποιήσετε κυκλικά τη φωτεινότητα (χαμηλή, μέτρια, υψηλή)
ΦΑΣΗ 2 Ενεργοποίηση βομβητή	2 επαναλαμβανόμενες αναλαμπές	Απενεργοποιημένος βομβητής Ενεργοποιημένος βομβητής	Πατήστε το κάτω πλήκτρο για να ενεργοποιήσετε/απενεργοποιήσετε το βομβητή
ΦΑΣΗ 3 Ενεργοποίηση λυχνίας led αναλαμπής με ενεργοποιημένο ρελέ για έλεγχο του φορτίου εξώπορτας	3 επαναλαμβανόμενες αναλαμπές	Απενεργοποιημένη λειτουργία αναλαμπής Ενεργοποιημένη λειτουργία αναλαμπής	Πατήστε το κάτω πλήκτρο για να ενεργοποιήσετε/απενεργοποιήσετε τη λειτουργία αναλαμπής
ΦΑΣΗ 4 Ενεργοποίηση πλήκτρου	4 επαναλαμβανόμενες αναλαμπές	Απενεργοποιημένο πλήκτρο Ενεργοποιημένο πλήκτρο	Πατήστε το κάτω πλήκτρο για να ενεργοποιήσετε/απενεργοποιήσετε τη λειτουργία πλήκτρου
ΦΑΣΗ 5 Ενεργοποίηση διακόπτη με χρονικό προγραμματισμό	5 επαναλαμβανόμενες αναλαμπές	Απενεργοποιημένος χρονικός προγραμματισμός Ενεργοποιημένος χρονικός προγραμματισμός	Πατήστε το κάτω πλήκτρο για να ενεργοποιήσετε/απενεργοποιήσετε τη λειτουργία χρονικού προγραμματισμού του πλήκτρου δύο θέσεων
ΦΑΣΗ 6 Τροποποίηση χρονικού προγραμματισμού	6 επαναλαμβανόμενες αναλαμπές	Αρχικά απενεργοποιημένος Εκκίνηση του χρονδιακόπτη (1 δευτ. - 5 λεπτά)	Πατήστε το κάτω πλήκτρο για να ξεκινήσει ο χρονδιακόπτης. Όταν ανάψει η κάτω λυχνία LED και περάσει το επιθυμητό χρονικό διάστημα, πατήστε το πάνω πλήκτρο για να αποθηκεύσετε το χρονικό προγραμματισμό.

Αναμμένη λυχνία LED Η λυχνία LED αναβοσβήνει Σβηστή λυχνία LED (προεπιλογή)

ΜΠΡΟΣΤΙΝΗ ΚΑΙ ΠΙΣΩ ΠΛΕΥΡΑ

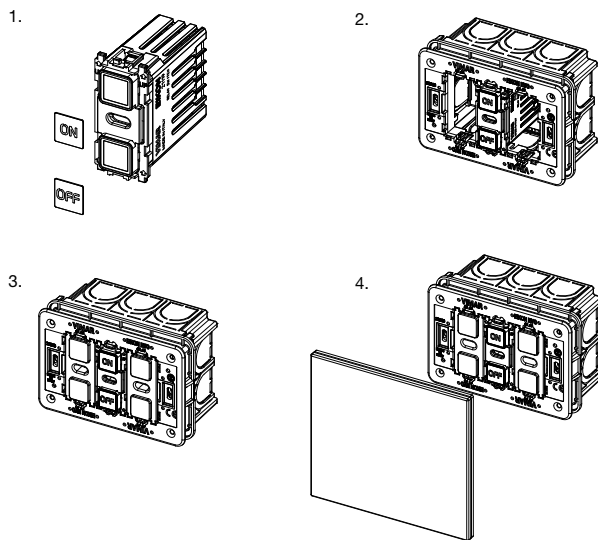


ΣΥΝΔΕΣΕΙΣ



Για όλες τις λεπτομέρειες σχετικά με τις πιθανές αρχιτεκτονικές εγκατάστασης, ανατρέξτε στα SI-Σχέδια Εγκατάστασης στην ιστοσελίδα www.vimar.com -> Προϊόντα -> Κατάλογος προϊόντος και αναζητήστε το σχετικό κωδικό προϊόντος.

ΕΓΚΑΤΑΣΤΑΣΗ



ΠΡΟΕΙΔΟΠΟΙΗΣΕΙΣ.

Συνδέστε τη συσκευή όπως φαίνεται στην εικόνα «ΣΥΝΔΕΣΕΙΣ». Το κύκλωμα τροφοδοσίας δικτύου (L-N) πρέπει να προστατεύεται από την υπερφόρτωση μέσω μηχανισμού, ασφάλειας ή αυτόματου διακόπτη, με ονομαστικό ρεύμα έως 10 A.

ΚΑΝΟΝΙΣΜΟΙ ΕΓΚΑΤΑΣΤΑΣΗΣ.

Η εγκατάσταση πρέπει να πραγματοποιείται σύμφωνα με τις ισχύουσες ρυθμιστικές διατάξεις για την εγκατάσταση ηλεκτρολογικού υλικού στη χώρα όπου εγκαθίστανται τα προϊόντα.

- Ο μηχανισμός μπορεί να εγκατασταθεί σε γυάλινες πλάκες 2, 3 και 4 μονάδων. Χρησιμοποιήστε το ειδικό κάλυμμα κωδ. 21041 για να κλείσετε τις μονάδες που δεν χρησιμοποιούνται.
- Στην πλάκα που χρησιμοποιείται για τον κωδ. 21119 δεν μπορούν να εγκατασταθούν μηχανισμοί οθόνης αφής SELV (κωδ. 21520, 21540, 21840, 21860).

ΣΥΜΜΟΡΦΩΣΗ ΜΕ ΤΑ ΠΡΟΤΥΠΑ.

Οδηγία BT.
Οδηγία EMC.
Πρότυπο EN 60669-2-1.