

14254 - Presa SICURY 2P+T 16A cinese bianco



Dati

Codice	14254
Famiglia	Plana / Apparecchi / Prese di corrente standard internazional
Descrizione	Presa SICURY 2P+T 16 A 250 V~ standard cinese, bianco - 2 moduli
Prezzo	€ 7,62 (NR 1) listino 07.00 (iva esclusa)
Stato prodotto	3 - Prod. gestito
Q.tà minima ordine	20 NR
Marchio	VIMAR

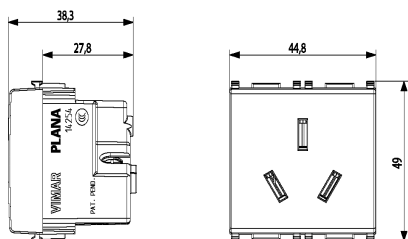
Marchi

- 15. Marchio CCC - Cina

Disegni

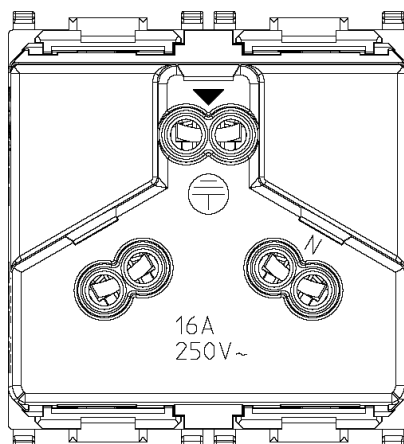
Vista ingombri

- [download .png](#)
- [download .dxf](#)



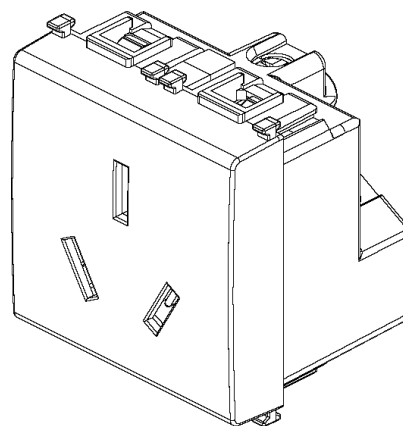
Vista posteriore

- [download .png](#)
- [download .dxf](#)



Vista 3D

- [download .png](#)
- [download .dxf](#)



Imballi



Codice: 8007352130197
Qtà: 1 NR
Dim.: 5,1x4,3x5,3cm
Peso: 42,13g



Codice: 8007352130203
Qtà: 20 NR
Dim.: 26,9x11,6x9cm
Peso: 920,6g