



miro

AUDIO VIVAVOCE
MOD.1183/7

- 2 tasti funzione programmabili
- Ingresso per chiamata al piano
- Uscita per ripetizione di chiamata
- Modalità "mani libere" o "parla/ascolta"
- 2 ingressi ausiliari per servizi vari (ad esempio connessione ad E2BPP per scenari YOKIS)
- Montaggio a parete o da incasso in scatola 503



miro

AUDIO VIVAVOCE
MOD. 1183/7

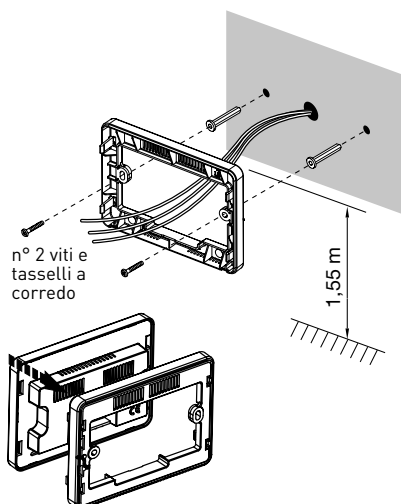


POSTI
INTERNI

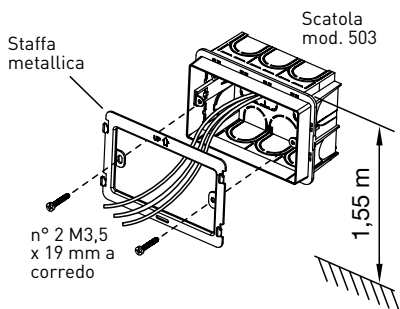
Caratteristiche principali:

- Montaggio a parete o da incasso in scatola 503
 - 2 tasti funzione programmabili
 - Pulsante attivazione fonia retroilluminato
 - Pulsante di apriporta retroilluminato
 - Apertura passo carraio
 - Attivazione servizio ausiliario
 - Chiamate intercomunicanti [2]
 - Volume di chiamata regolabili
 - Melodia di chiamata selezionabile
- Funzione MUTE per la chiamata
 - Ingresso per chiamata al piano
 - Uscita per ripetizione di chiamata
 - Funzione di apriporta automatico su chiamata
 - Led multicolore di segnalazione
 - 2 ingressi ausiliari per servizi vari (ad esempio connessione ad E2BPP per scenari YOKIS)
 - Dimensioni 110x80x19mm (9 mm fuori muro se montato in incasso)

MONTAGGIO AD APPOGGIO PARETE

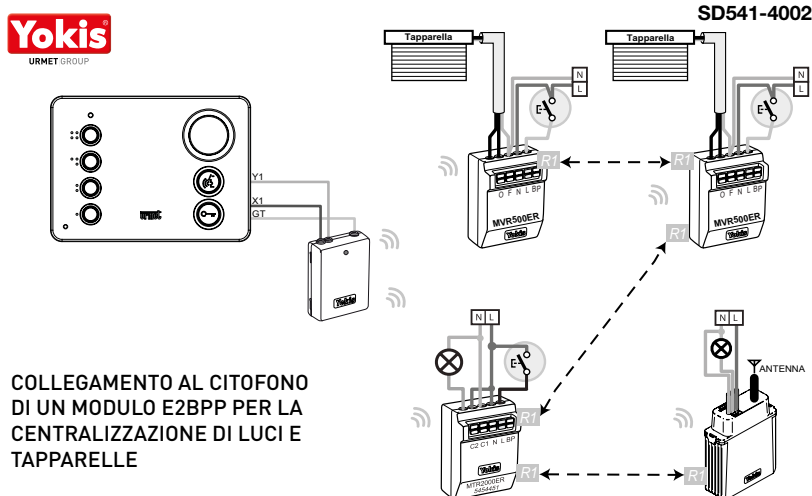
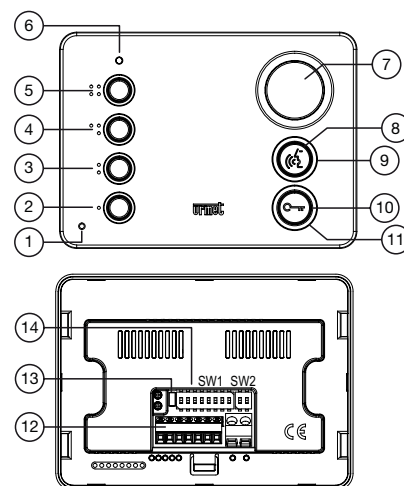


MONTAGGIO DA INCASSO



DESCRIZIONE CARATTERISTICHE:

1. Microfono
2. Pulsante ● programmabile
3. Pulsante ●● programmabile
4. Pulsante ●●● per connessione a dispositivi Yokis (contatti X1, GT): max 50 mA @ 12Vcc
5. Pulsante ●●●● per connessione a dispositivi Yokis (contatti Y1, GT): max 50 mA @ 12Vcc
6. Led di segnalazione multicolore
7. Altoparlante di chiamata e conversazione
8. Pulsante ☎ attivazione/disattivazione fonia
9. Led verde presente sotto al pulsante ☎
10. Pulsante ☎ apriporta
11. Led verde presente sotto al pulsante ☎
12. Morsetti per il collegamento al sistema
13. Jumper della terminazione di linea
14. Dip-switch di configurazione



COLLEGAMENTO AL CITOFONO
DI UN MODULO E2BPP PER LA
CENTRALIZZAZIONE DI LUCI E
TAPPARELLE

urmet

URMET S.p.A.

Via Bologna, 188/C | 10154 TORINO (ITALY)
T +39-011.24.00.000 | F +39-011.24.00.300
www.urmet.com | info@urmet.com
Customer Service +39-011.23.39.810