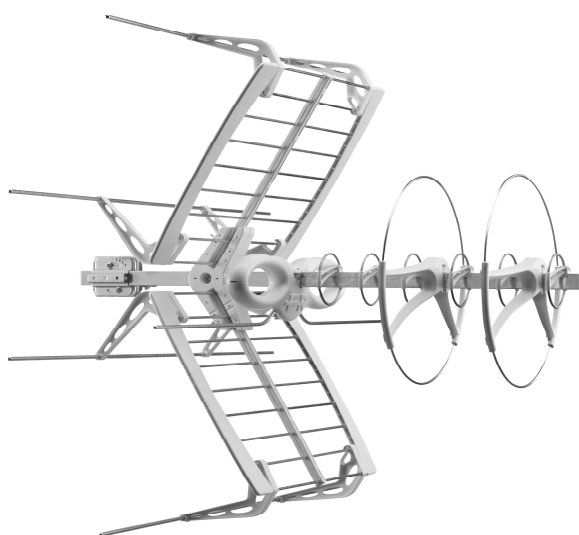


Antenne UHF + VHF - SERIE SIGMA

SIGMA COMBO LTE



Nuova linea di antenne Yagi a larga banda con connettore F e doppio riflettore. La rivoluzionaria tecnologia loop yagi permette di ricevere con un'unica antenna segnali sia in banda UHF che in banda VHF, garantendo le stesse prestazioni raggiungibili con due antenne distinte.

Caratterizzata da una facilità di installazione con elementi direttori, attacco a palo e supporto del riflettore premontati; il montaggio si completa senza l'ausilio di alcun utensile.

Main features

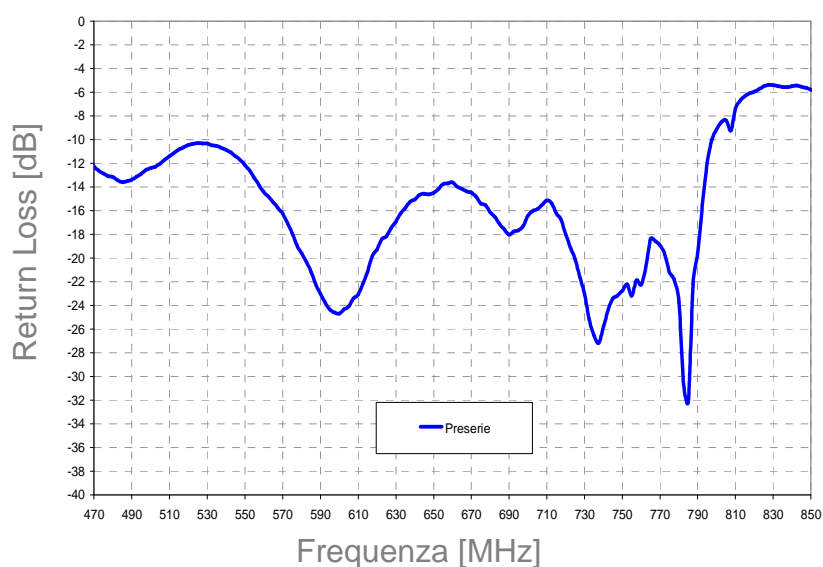
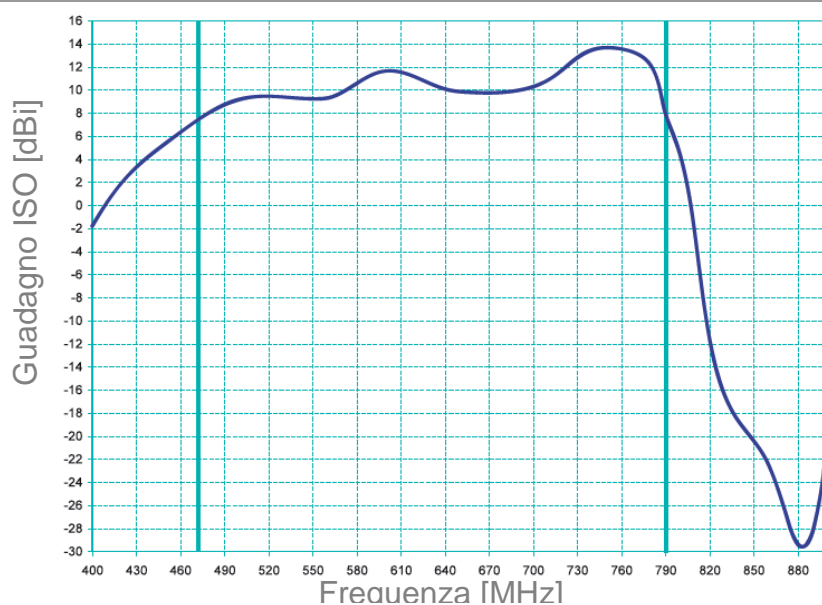
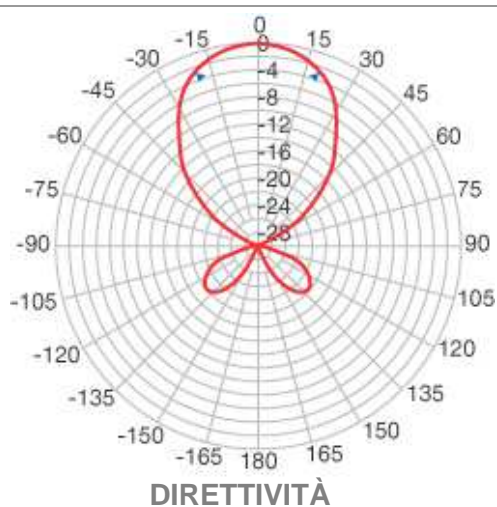
- 8 elementi
- Antenna UHF (LTE) + VHF
- Dipolo con connettore F
- Polarizzazione H o V
- Montaggio su palo fino a 60 mm di diametro
- Doppio riflettore a cortina
- Impedenza 75 Ohm

		SIGMA Combo LTE	
		VHF	UHF
Codice Fracarro		213223	
Elementi	n°	2	6
Banda		VHF	UHF
Canali		E5-E12	E21-E60
Caratteristiche tecniche			
Banda passante	MHz	174-230	470-790
Guadagno massimo	dBi	9	14
Rapporto avanti-indietro	dB	>20	32
Return loss	dB	<-14	-18
Larghezza del fascio (-3dB)	°	+/-25	+/-20
Impedenza	Ohm	75	
Caratteristiche meccaniche			
Dimensioni (Lungh. x Largh.)	cm	108x100	
Attacco a palo. Diametro max	mm	60	
Preso sul vento a 120 Km/h (720 N/m ²)	kg (N)	26 (256)	
Connettore	Tipo	F	
Accessori			

		SIGMA Combo LTE	
		VHF	UHF
Polarizzazione orizzontale		Incluso	
Regolazione zenitale orizzontale		Incluso	
Polarizzazione verticale		Incluso	
Regolazione zenitale verticale		Incluso	
Culla ausiliaria		N.p.	

Codice Fracarro	Articolo	Imballo	Quantità	Dimensioni	Peso unitario	Peso totale
			Pezzi	mm	kg	kg
213223	SIGMA COMBO LTE	scatola	1	x x		

ANDAMENTO IN FREQUENZA UHF



ANDAMENTO IN FREQUENZA VHF

