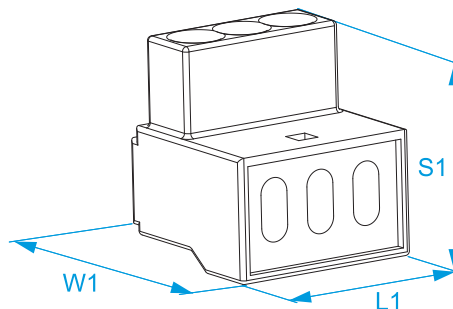


Famiglia prodotto: Morsettiere - Equipotenziali
Codici articolo: 996, 9984
Descrizione: MORSETTI EQUIPOTENZIALI - A 3 INGRESSI

Immagine:




Disegno tecnico:



Specifiche:

CORPO ISOLANTE: policarbonato (PC) trasparente UL 94 V0
CORPO CONDUTTIVO: ottone
VITI IMPERDIBILI IN: acciaio zincato
LIVELLO AUTOESTINGUENZA: EN 60335-1: 2002+A2:2006 (par. 30.2.3), EN 60695-2-10 a 850 °C, EN 60695-2-11
TIPO DI CONDUTTORE: rigido e flessibile
TEMPERATURA ESERCIZIO MAX: 85 °C
NORME DI RIF.: EN 60998-1: 2004, EN 60998-2-1: 2004

Codice Referenza	Sezione conduttore (mm ²)	Lamella di protezione in	Tensione nominale (V)	N. ingressi	Lunghezza spelatura (mm)	Vite	L1 (mm)	W1 (mm)	S1 (mm)	
996	1 ÷ 6	acciaio inox	450	3	10	M4	22	21	24	50/50
9984	16 ÷ 35		750	3	18	M8	44	33	33	25/25

