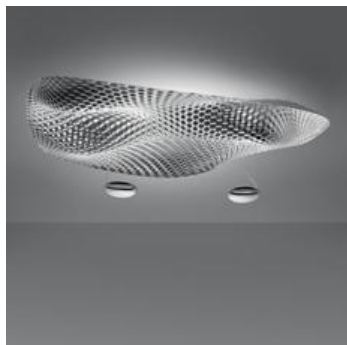


SCHEMA PRODOTTO

Cosmic Angel soffitto - Halo


DESIGN BY:

Ross Lovegrove
2009

MATERIALI:

Alluminio pressofuso, termoplastico, metacrilato opalino

DESCRIZIONE:

"Sono partito dall'idea di congelare un istante che sembra creato dall'aria che scorre su una lamina sottile, ottenendo un flusso e un ritmo molto naturali nel leggero rivestimento scultoreo. Il risultato finale è che l'apparecchio sembra sospeso contro la legge di gravità, su un cuscino d'aria... come il cosmo nelle forme e geometrie complesse che sembrano sfidare ogni spiegazione e creare un senso di infinito." Materiali: corpo lampada-riflettore in materiale termoplastico. Corpi illuminanti in alluminio pressofuso; diffusore superiore in metacrilato opalino.

VERSIONE

FLUO HALO

Cromo lucido

CODICE PRODOTTO

1516010A

Emissione

Dimmable
SCHEMA TECNICA
CARATTERISTICHE

Nome del prodotto:	Cosmic Angel soffitto - Halo
Codice articolo:	1516010A
Colore:	Cromo lucido
Materiale:	Alluminio pressofuso, termoplastico, metacrilato opalino
Serie:	Design, Hydro
Ambiente di utilizzo:	Interni

OTTICHE

Emissione:	Indiretta
------------	-----------

DIMENSIONI

Lunghezza:	cm 178
Larghezza:	cm 80
Altezza:	cm 64
Resistenza all'impatto:	N/D
Prova del filo incandescente:	N/D °

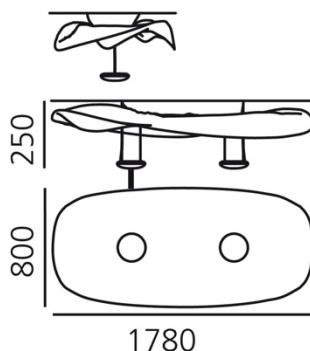
LAMPADINE INCLUSE

Categoria:	HALO
Numero:	2
Lbs:	Qt-de12
Watt:	400W
Attacco:	R7s
Tipo:	Hdg
Flusso Luminoso (lm):	9000lm
Color Rendering:	1a
Temperatura Colore (K):	2950K

Categoria:	FLUO
Numero:	2
Lbs:	TC-LEL(G11)
Watt:	55W
Attacco:	2G11
Tipo:	FSDH
Flusso Luminoso (lm):	4800lm
Color Rendering:	85
Temperatura Colore (K):	3000K
Durata (h):	12000h

LUMINAIR

Watt:	800W + 110W
-------	-------------

MISURE

COLORE


Tensione di alimentazione: 220V-240V