





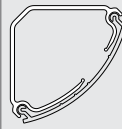

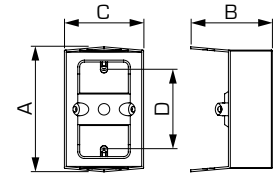


Canale Angolare
Corner Trunking

					
Dimensioni Dimensions	Canale Trunking	Angolo esterno External angle	Angolo interno e deviazione a T Internal angle and T-Joint	Coprigiunzione Cover joint	Terminale e riduzione End piece and reducer
 30x30x35 mm	EDK3035.3	EDKA35.3	EDKI35.3	KPV35.3	EDKE35.3
 40x40x50 mm	EDK4050.3	EDKA50.3	EDKI50.3	KPV50.3	EDKE50.3


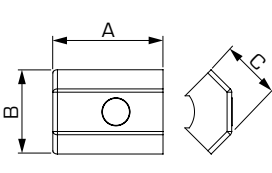
Scatola angolare standard italiano
Angular socket box italian standard

Articolo Item	Moduli Modules	A mm	B mm	C mm	D mm
EDK503	3	145	85	85	83,5


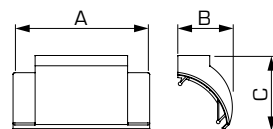
Derivazione fra canali battiscopa KB ed EDK
Derivation between trunkings KB and EDK

Articolo Item	H mm	A mm	B mm	C mm
EDKB70	70	90	82	58
EDKB100	100	120	94	65

Derivazione con canali angolari EDK
Derivation with corner trunkings EDK

Articolo Item	Per canali For trunkings	Derivazioni possibili Possible derivation	A mm	B mm	C mm
EDKD35	EDK3035	21x10, 18x18, 30x18	70	30	45
EDKD50	EDK4050	21x10, 18x18, 30x18 40x18, 50x18, KPS72	115	42	60

Traverse reggicavo
Cable clamps

Articolo Item	
KTR12	
	Articolo composto da 64 traverse reggicavo e 6 giunti d'allineamento Item includes 64 cable clamps and 6 alignment joints