

**13.81 - Relè ad impulsi elettronico silenzioso
Montaggio su barra 35 mm - 1 contatto**

**13.91 - Relè ad impulsi elettronico silenzioso e
relè ad impulsi temporizzato - Montaggio
in scatola da incasso - 1 contatto**

- Funzione di temporizzazione: tempo fisso (10 minuti) - 13.91
- Adatti per impianti a 3 e 4 fili, con riconoscimento automatico
- Impulso di comando: continuo
- Lunga durata meccanica ed elettrica, più silenziosi rispetto ai relè elettromeccanici
- Commutazione del carico "zero crossing"
- Montaggio come falso polo, compatibile con sistemi civili maggiormente diffusi - es. BTicino: Axolute, Matix, Living e Magic, Gewiss: GW24, Vimar: Plana e Idea ... (13.91)
- Montaggio su barra 35 mm (EN 60715) - 13.81
- Contatti senza Cadmio

13.81/91
Morsetti a vite



Per i disegni d'ingombro vedere pagina 10

Caratteristiche dei contatti

Configurazione contatti		1 NO	1 NO
Corrente nominale/Max corrente istantanea	A	16/30 (120 - 5 ms)	10/20 (80 - 5 ms)
Tensione nominale/ Max tensione commutabile	V AC	230/—	230/—
Carico nominale in AC1	VA	3700	2300
Carico nominale in AC15 (230 V AC)	VA	750	450
Portata lampade:			
incandescenza/alogene 230 V W		3000	1000
fluorescenti con ballast elettronico W		1500	500
fluorescenti con ballast elettromeccanico rifasato W		1000	350
CFL W		600	300
LED 230 V W		600	300
alogene o LED BT con trasform. elettronico W		600	300
alogene o LED BT con trasf. elettromeccanico W		1500	500
Carico minimo commutabile	mW (V/mA)	1000 (10/10)	1000 (10/10)
Materiale contatti standard		AgSnO ₂	AgSnO ₂

Caratteristiche dell'alimentazione

Tensione di alimentazione nominale (U _N)	V AC (50/60 Hz) V DC	230 —	230 —
Potenza nominale	V A (50 Hz)/W	3/1.2	2/1
Campo di funzionamento	AC (50 Hz) DC	(0.8...1.1)U _N —	(0.8...1.1)U _N —

Caratteristiche generali

Durata elettrica a carico nominale in AC1	cicli	100 · 10 ³	100 · 10 ³
Max. durata impulso di comando		continuo	continuo
Rigidità dielettrica tra:	contatti aperti V AC alimentazione e contatti V AC	1000 —	1000 —
Temperatura ambiente	°C	-10...+60	-10...+50
Grado di protezione		IP 20	IP 20

Omologazioni (a seconda dei tipi)



13.81



- 1 NO
- Montaggio su barra 35 mm
- Larghezza 17.5 mm

13.91



- 1 NO
- Relè ad impulsi e Relè ad impulsi temporizzato (10 minuti)
- Montaggio in scatola da incasso per serie civili

13.01 - Relè ad impulsi elettronico silenzioso monostabile - Montaggio su barra 35 mm - 1 contatto

13.61 - Relè ad impulsi elettronico multifunzione monostabile con comando di reset - Montaggio su barra 35 mm - 1 contatto

- Funzionamento ad impulsi o monostabile (13.01)
- Multifunzione (Impulsi, impulsi temporizzato monostabile, luce fissa) - 13.61
- Funzione Reset per spegnimento centralizzato (13.61)
- Funzione Set per accensione centralizzata (13.61.0.024)
- Impulso di comando: continuo
- Lunga durata meccanica ed elettrica, più silenziosi rispetto ai relè elettromeccanici
- Alimentazione 12...24 V AC/DC e 110...240 V AC (13.61)
- Adatto per applicazioni SELV e disponibile anche per alimentazione 12 e 24 V AC/DC (13.01)
- Commutazione del carico "Zero crossing" (13.61)
- Montaggio su barra 35 mm (EN 60715)
- Contatti senza Cadmio

13.01/61
Morsetti a vite



Per i disegni d'ingombro vedere pagina 10

Caratteristiche dei contatti

Configurazione contatti		1 scambio	1 scambio	1 NO
Corrente nominale/Max corrente istantanea	A	16/30 (120 A - 5 ms)	16/30 (120 A - 5 ms)	16/30 (120 A - 5 ms)
Tensione nominale/Max tensione commutabile	V AC	250/400	250/400	250/400
Carico nominale in AC1	VA	4000	4000	4000
Carico nominale in AC15 (230 V AC)	VA	750	750	750
Portata lampade:				
incandescenza/alogene 230 V W		2000	2000	3000
fluorescenti con ballast elettronico W		1000	1000	1500
fluorescenti con ballast elettromeccanico rifasato W		750	750	1000
CFL W		400	400	600
LED 230 V W		400	400	600
alogene o LED BT con trasform. elettronico W		400	400	600
alogene o LED BT con transf. elettromeccanico W		800	800	1500
Carico minimo commutabile	mW (V/mA)	1000 (10/10)	1000 (10/10)	1000 (10/10)
Materiale contatti standard		AgSnO ₂	AgSnO ₂	AgSnO ₂

K Caratteristiche dell'alimentazione

Tensione di alimentazione nominale (U _N)	V AC (50/60 Hz)	110...125	230...240	—	110...240
	V DC/AC (50/60 Hz)	12	24	12...24	—
Potenza nominale AC/DC	V A (50 Hz)/W	2.5/2.5		1/0.5	3.2/1
Campo di funzionamento	V AC (50 Hz)	90...130	184...253	—	90...264
	V DC/AC (50 Hz)	10.8...13.2	20.6...33.6	10.2...26.4	—

Caratteristiche generali

Durata elettrica a carico nominale in AC1	cicli	100 · 10 ³	100 · 10 ³	100 · 10 ³
Max. durata impulso di comando		continuo	continuo	continuo
Rigidità dielettrica tra:	contatti aperti V AC	1000	1000	1000
	alimentazione e contatti V AC	4000	2000	2000
Temperatura ambiente	°C	-10...+60	-10...+60	-10...+60
Grado di protezione		IP 20	IP 20	IP 20

Omologazioni (a seconda dei tipi)



13.01



- 1 scambio
- Relè ad impulsi o monostabile
- Montaggio su barra 35 mm (EN 60715)
- Larghezza 35 mm

NEW 13.61.0.024.0000



- 1 scambio
- Funzione Reset per spegnimento centralizzato
- Funzione Set per accensione centralizzata
- Multifunzione:
 - relè ad impulsi
 - relè ad impulsi temporizzato (30s...20min)
 - monostabile
 - luce fissa
- Montaggio su barra 35 mm (EN 60715)
- Larghezza 17.5 mm

13.61.8.230.0000



- 1 NO
- Funzione Reset per spegnimento centralizzato
- Multifunzione:
 - relè ad impulsi
 - relè ad impulsi temporizzato (30s...20min)
 - monostabile
 - luce fissa
- Montaggio su barra 35 mm (EN 60715)
- Larghezza 17.5 mm

13.11 - Relè bistabile di chiamata con comando di reset - Montaggio su barra 35 mm - 1 contatto

13.12 - Relè bistabile di chiamata con comando di reset - Montaggio su barra 35 mm - 2 contatti

13.31 - Relè elettromeccanico monostabile Montaggio in scatola da incasso - 1 contatto

- Funzionamento bistabile con comando di reset particolarmente indicato per applicazioni nel terziario: bagni pubblici, ospedali, hotel (tipo 13.11/13.12)
- Montaggio come falso polo, compatibile con sistemi civili maggiormente diffusi - es. BTicino: Axolute, Matix, Living e Magic, Gewiss: GW24, Vimar: Plana e Idea ... (13.31)
- Montaggio su barra 35 mm (EN 60715) o a pannello (13.11 e 13.12)
- Contatti senza Cadmio (13.31)

13.11/12/31
Morsetti a vite



* Solo durante l'impulso.
Per i disegni d'ingombro vedere pagina 10



13.11

- 1 scambio
- Relè di chiamata con comando di reset
- Montaggio su barra 35 mm (EN 60715)
- Larghezza 17.5 mm



13.12

- 1 scambio + 1 NO
- Relè di chiamata con comando di reset
- Montaggio su barra 35 mm (EN 60715)
- Larghezza 17.5 mm



13.31

- 1 NO
- Relè monostabile di interfacciamento
- Montaggio in scatola da incasso per serie civili

Caratteristiche dei contatti

Configurazione contatti	1 scambio	1 scambio + 1 NO	1 NO
Corrente nominale/Max corrente istantanea A	12/30	8/15	12/20 (80 A - 5 ms)
Tensione nominale/Max tensione commutabile V AC	250/400	250/400	250/400
Carico nominale in AC1 VA	3000	2000	3000
Carico nominale in AC15 (230 V AC) VA	750	400	450
Portata lampade:			
incandescenza/alogene 230 V W	1200	800	800
fluorescenti con ballast elettronico W	500	300	400
fluorescenti con ballast elettromeccanico rifasato W	400	250	300
CFL W	300	150	200
LED 230 V W	300	150	200
alogene o LED BT con trasform. elettronico W	300	150	200
alogene o LED BT con trasf. elettromeccanico W	500	300	400
Carico minimo commutabile mW (V/mA)	500 (5/5)	300 (5/5)	1000 (10/10)
Materiale contatti standard	AgCdO	AgCdO	AgSnO ₂

Caratteristiche dell'alimentazione

Tensione di alimentazione nominale (U _N) V AC (50/60 Hz)	230...240	12 - 24	12 - 230
V DC	—	12 - 24	24
Potenza nominale AC/DC V A (50 Hz)/W	1.7/0.7*	3/2.5*	1/0.4
Campo di funzionamento AC (50 Hz)	(0.8...1.1)U _N	(0.8...1.1)U _N	(0.8...1.1)U _N
DC	—	(0.8...1.1)U _N	(0.8...1.1)U _N

Caratteristiche generali

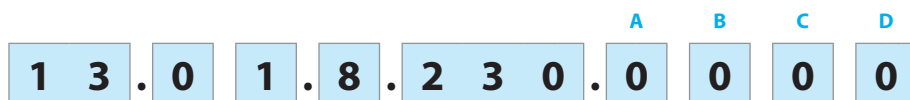
Durata elettrica a carico nominale in AC1 cicli	100 · 10 ³	100 · 10 ³	70 · 10 ³
Max. durata impulso di comando	10 s (minimo 100 ms)	10 s (minimo 100 ms)	continuo
Rigidità dielettrica tra: contatti aperti V AC	1000	1000	1000
alimentazione e contatti V AC	2000	2000	2000
Temperatura ambiente °C	-10...+60	-10...+60	-10...+60
Grado di protezione	IP 20	IP 20	IP 20

Omologazioni (a seconda dei tipi)



Codificazione

Esempio: serie 13, relè ad impulsi/monostabile elettronico, fissaggio su barra 35 mm (EN 60715), 1 scambio - 16 A, alimentazione 230 V AC.



Serie _____

Tipo _____

0 = Impulsi/monostabile, fissaggio su barra

35 mm (EN 60715), larghezza 35 mm

1 = Bistabile modulare, fissaggio su barra

35 mm (EN 60715), larghezza 17.5 mm

3 = Relè monostabile, montaggio

come falso polo

6 = Multifunzione, fissaggio su barra

35 mm (EN 60715), larghezza 17.5 mm

8 = Impulsi modulare, fissaggio su barra

35 mm (EN 60715), larghezza 17.5 mm

9 = Impulsi /impulsi temporizzato,

montaggio come falso polo

Numero contatti _____

1 = 1 contatto

2 = 1 contatto CO + 1 NO

Tipo di alimentazione _____

0 = AC (50/60 Hz)/DC

8 = AC (50/60 Hz)

9 = DC

Tensione di alimentazione _____

012 = 12 V AC/DC (solo 13.01 e 13.12)

012 = 12 V AC (solo 13.31)

024 = 24 V AC/DC (solo 13.01 e 13.12)

024 = 24 V DC (solo 13.31)

024 = 12...24 V AC/DC (solo 13.61)

125 = (110...125)V AC (solo 13.01)

230 = (230...240)V AC (13.01 e 13.11)

230 = 110...240 V AC (solo 13.61)

230 = 230 V AC (13.31, 13.81 e 13.91)

A: Materiale contatti

0 = Standard

4 = Standard AgSnO₂ (solo per 13.31)

B: Circuito contatti _____

0 = Standard

3 = Standard NO (solo per 13.31)

Codici / Tensione di alimentazione

13.01.0.012.0000 12 V AC/DC

13.01.0.024.0000 24 V AC/DC

13.01.8.125.0000 110...125 V AC

13.01.8.230.0000 230...240 V AC

13.11.8.230.0000 230...240 V AC

13.12.0.012.0000 12 V AC/DC

13.12.0.024.0000 24 V AC/DC

13.31.8.012.4300 12 V AC

13.31.9.024.4300 24 V DC

13.31.8.230.4300 230 V AC

13.61.8.230.0000 110...240 V AC

13.61.0.024.0000 12...24 V AC/DC

13.81.8.230.0000 230 V AC

13.91.8.230.0000 230 V AC

Caratteristiche generali

Isolamento		13.01.8	13.01.0	13.11 - 13.12	13.31 - 13.61	13.81 - 13.91		
Rigidità dielettrica								
tra circuito comando e alimentazione	V AC	4000	—	—	—	—	—	
tra circuito comando e contatti	V AC	4000	4000	—	—	—	—	
tra R-S-A2 e contatti	V AC	—	—	2000	—	—	—	
tra alimentazione e contatti	V AC	4000	4000	—	2000	—	—	
tra contatti aperti	V AC	1000	1000	1000	1000	1000	1000	
Altri dati		13.01		13.11 - 13.12	13.31	13.61	13.81	13.91
Potenza dissipata nell'ambiente								
a vuoto	W	2.2	—	—	0.4	1	1.2	0.7
a carico nominale	W	3.5	1.5	1.6	1.8	2	1.8	1.8
Lunghezza massima cavi di collegamento pulsanti	m	100	100	—	200	200	100	100
Numero di pulsanti luminosi collegabili (≤1mA)		—	—	—	10*	15	12	12
Morsetti		13.01		13.11 - 13.12 - 13.31 - 13.61 - 13.81 - 13.91				
Capacità di connessione dei morsetti		filo rigido	filo flessibile	filo rigido		filo flessibile		
	mm ²	1 x 6 / 2 x 4	1 x 6 / 2 x 2.5	1 x 6 / 2 x 4		1 x 4 / 2 x 2.5		
	AWG	1 x 10 / 2 x 12	1 x 10 / 2 x 14	1 x 10 / 2 x 12		1 x 12 / 2 x 14		
Coppia di serraggio	Nm	0.8		0.8				

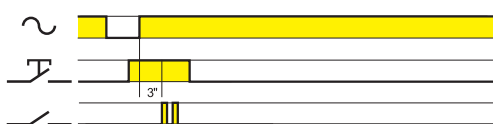
* Versione per 8.230.

Funzioni

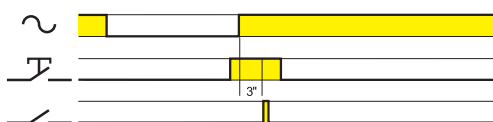
Tipo	Funzioni	
13.01		<p>Monostabile Alla chiusura del comando (B2-B3), il contatto chiude e rimane nello stesso stato fino alla riapertura del comando.</p>
		<p>Bistabile Ad ogni impulso (B1-B2) il relè cambia la posizione da chiuso ad aperto e viceversa.</p>
13.11 13.12		<p>Relè di chiamata con comando di reset Alla chiusura del comando di Set (S), il relè cambia la posizione dei contatti da aperti a chiusi. Solo con un impulso del comando Reset (R) apriranno i contatti di uscita.</p>
13.81		<p>(RI) Relè ad impulsi (passo - passo) Ad ogni impulso il relè cambia la posizione da chiuso ad aperto e viceversa.</p>
13.91		<p>(RI) Relè ad impulsi (passo - passo) Ad ogni impulso il relè cambia la posizione da chiuso ad aperto e viceversa.</p>
		<p>(IT) Relè a impulsi temporizzato Al primo impulso di comando, inizia la temporizzazione con il tempo impostato (fisso 10 minuti). Terminata la temporizzazione, il relè si apre. È possibile azzerare la temporizzazione agendo nuovamente sul pulsante.</p>

Modifica del programma per tipo 13.91

RI → IT



IT → RI

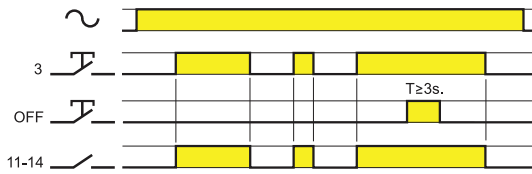


- togliere tensione di alimentazione;
- tenere premuto un pulsante;
- riapplicare tensione, sempre tenendo premuto il pulsante.
Dopo 3" il relè ad impulsi segnalerà il passaggio alla funzione "IT" con due brevi lampi di accensione sulle lampade ad esso collegate ed il passaggio alla funzione "RI" con un breve lampo di accensione sulle lampade.

Funzioni

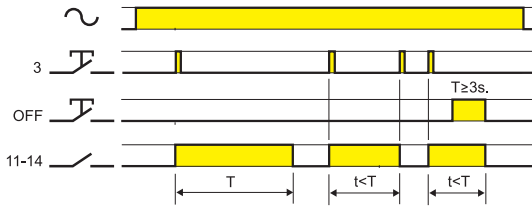
Tipo
13.61.8.230

Funzioni



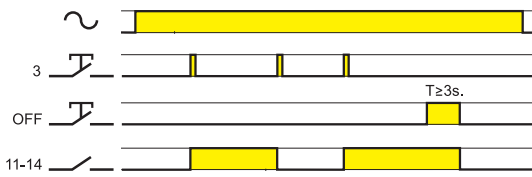
(RM) Monostabile

Alla chiusura del comando tra il terminale 3 e Fase (o Neutro in caso di connessione 3 fili) il contatto di uscita chiude e rimane nello stesso stato fino alla riapertura del comando.



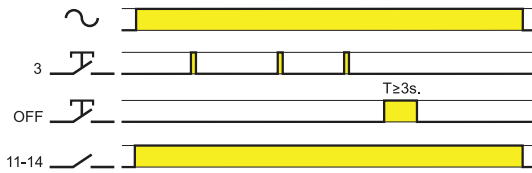
(IT) Relè ad impulsi temporizzato

Al primo impulso di comando il contatto di uscita chiude e inizia la temporizzazione con il tempo impostato T; terminata la temporizzazione, il contatto si apre. E' possibile azzerare la temporizzazione (aprendo quindi il contatto) agendo nuovamente sul comando. Regolazione ritardo 30s...20min (T)



(RI) Relè ad impulsi (passo - passo)

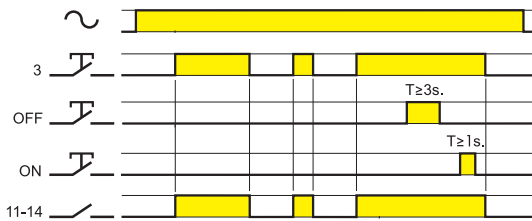
Ad ogni impulso il relè cambia la posizione da chiuso ad aperto e viceversa.



Luce fissa

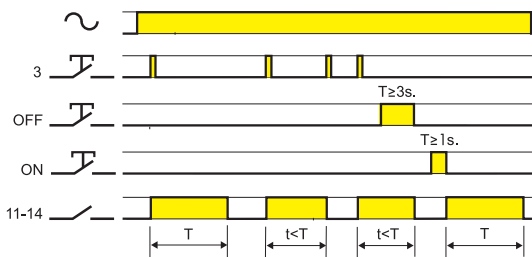
Il relè rimane permanentemente nella posizione chiusa.

13.61.0.024



(RM) Monostabile

Alla chiusura del comando tra il terminale 3 e Fase (o Neutro in caso di connessione 3 fili) il contatto di uscita chiude e rimane nello stesso stato fino alla riapertura del comando.



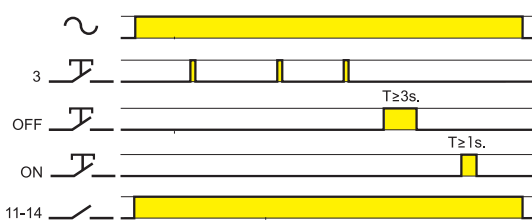
(IT) Relè ad impulsi temporizzato

Al primo impulso di comando il contatto di uscita chiude e inizia la temporizzazione con il tempo impostato T; terminata la temporizzazione, il contatto si apre. E' possibile azzerare la temporizzazione (aprendo quindi il contatto) agendo nuovamente sul comando. Regolazione ritardo 30s...20min (T)



(RI) Relè ad impulsi (passo - passo)

Ad ogni impulso il relè cambia la posizione da chiuso ad aperto e viceversa.



Luce fissa

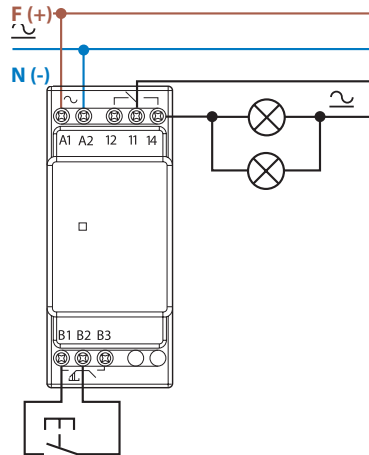
Il relè rimane permanentemente nella posizione chiusa.

Schemi di collegamento (13.01, 13.11, 13.12 e 13.31)

Tipo 13.01

Relè ad impulsi (BISTABLE)

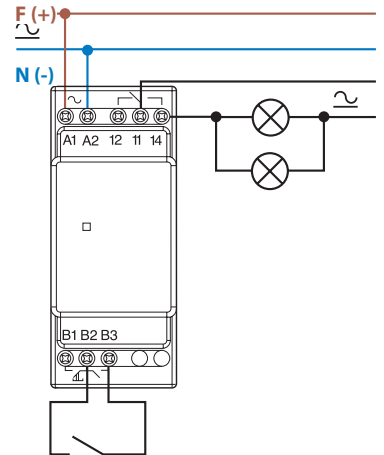
Indicatore LED rosso:
fisso = relè ON



Tipo 13.01

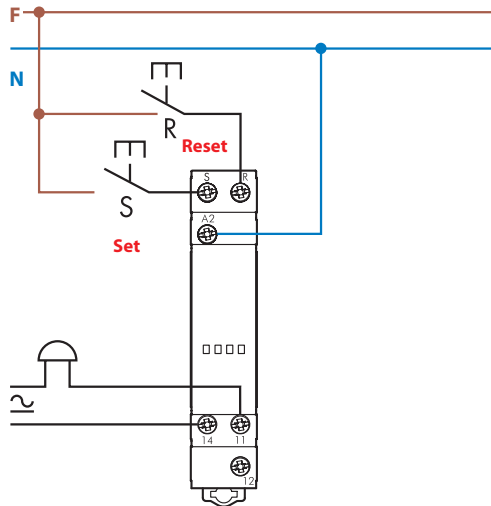
Relè Monostabile (MONOSTABLE)

Indicatore LED rosso:
fisso = relè ON



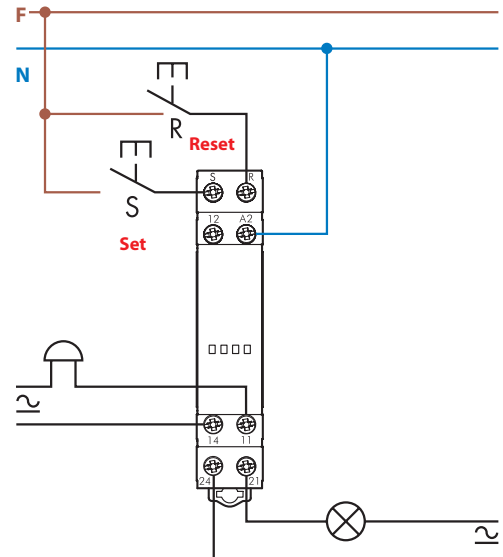
Tipo 13.11

Relè bistabile



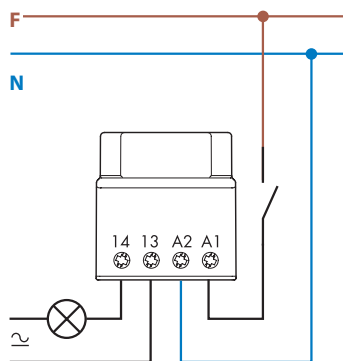
Tipo 13.12

Relè bistabile



Tipo 13.31

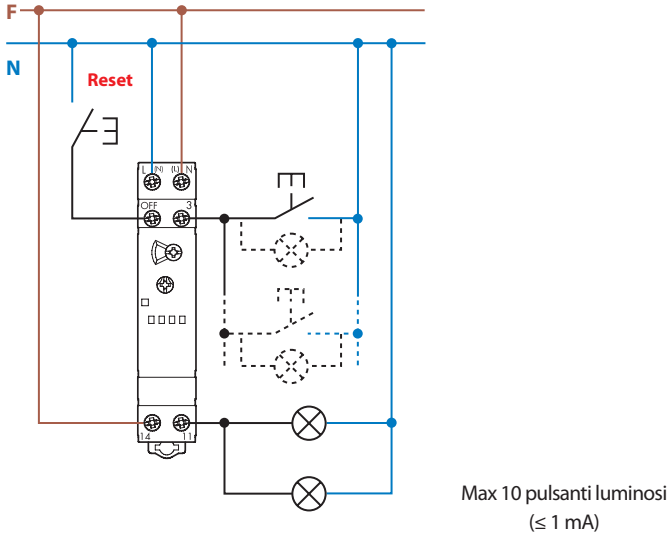
Collegamento



Schemi di collegamento (13.61)

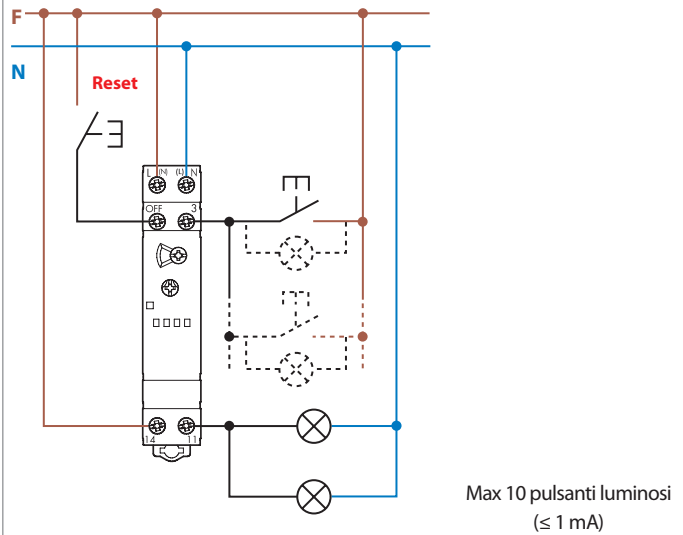
Tipo 13.61.8.230

Collegamento a 3 fili
 Indicatore LED rosso:
 fisso = relè ON
 lampeggiante = relè OFF



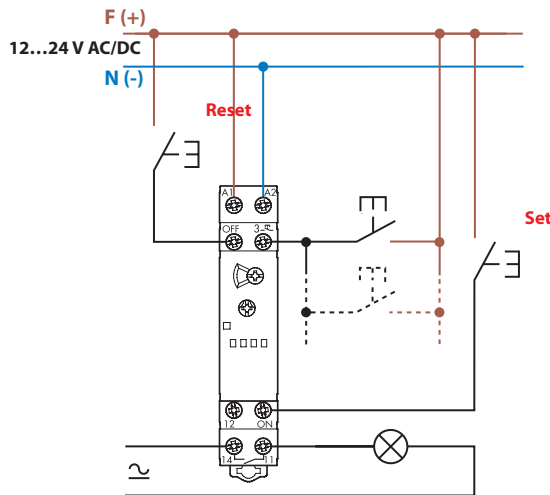
Tipo 13.61.8.230

Collegamento a 4 fili
 Indicatore LED rosso:
 fisso = relè ON
 lampeggiante = relè OFF

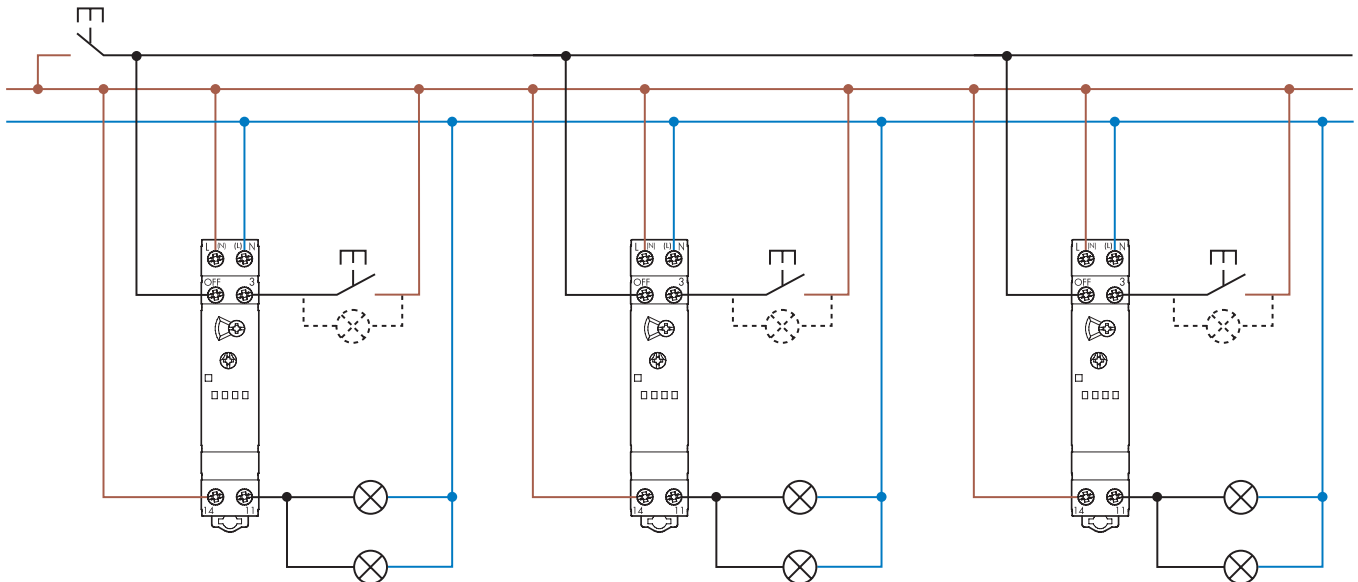


Tipo 13.61.0.024

Collegamento a 4 fili
 Indicatore LED rosso:
 fisso = relè ON
 lampeggiante = relè OFF



Tipo 13.61.8.230 - Esempio di collegamento a 4 fili di più relè con pulsante di spegnimento centralizzato

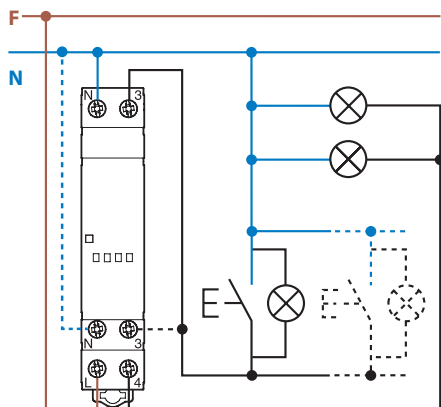


K

Schemi di collegamento(13.81 e 13.91)

Tipo 13.81

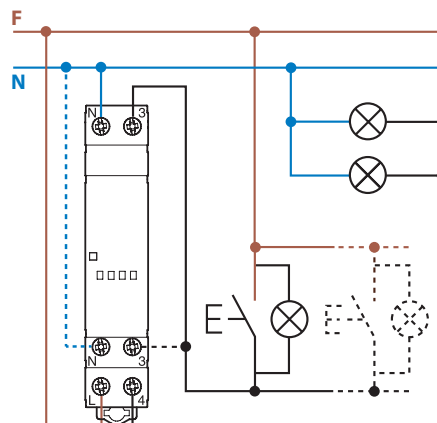
Collegamento a 3 fili
Indicatore LED rosso:
fisso = relè ON
lampeggiante = relè OFF



Max 15 pulsanti
luminosi (≤ 1 mA)

Tipo 13.81

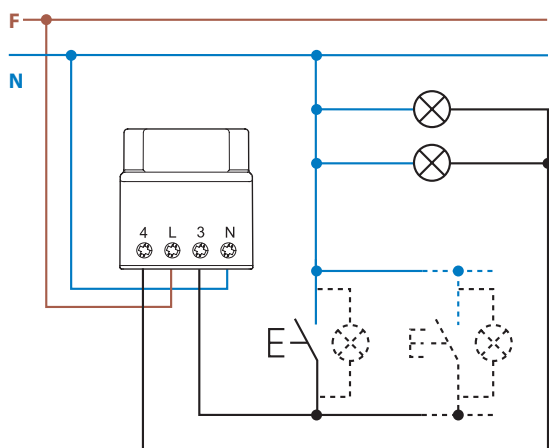
Collegamento a 4 fili
Indicatore LED rosso:
fisso = relè ON
lampeggiante = relè OFF



Max 15 pulsanti
luminosi (≤ 1 mA)

Tipo 13.91

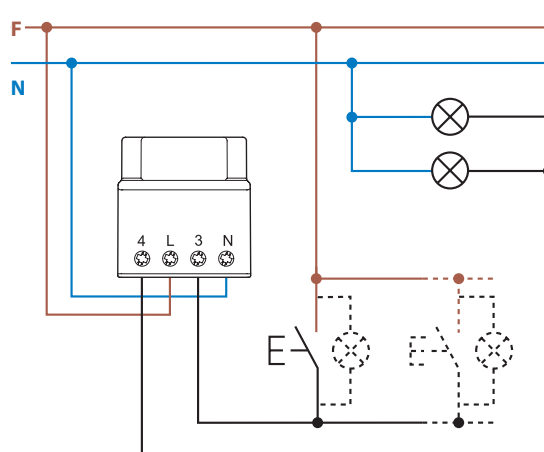
Collegamento a 3 fili



Max 12 pulsanti
luminosi (≤ 1 mA)

Tipo 13.91

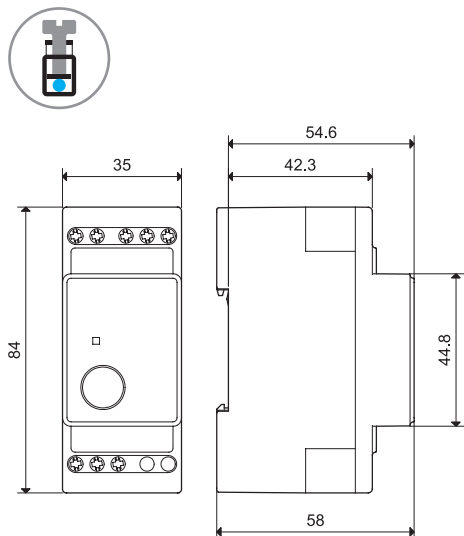
Collegamento a 4 fili



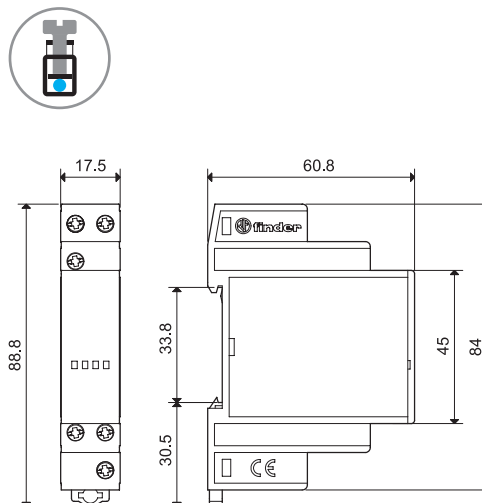
Max 12 pulsanti
luminosi (≤ 1 mA)

Disegni d'ingombro

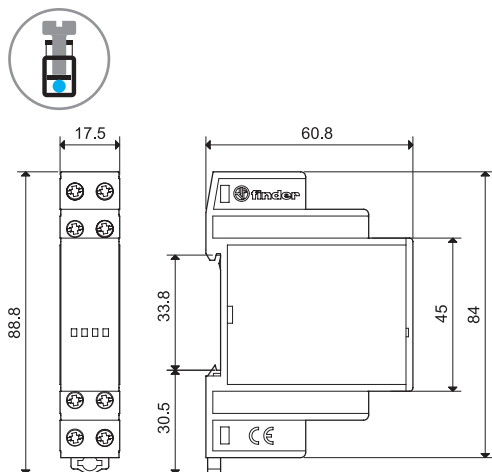
13.01
Morsetti a vite



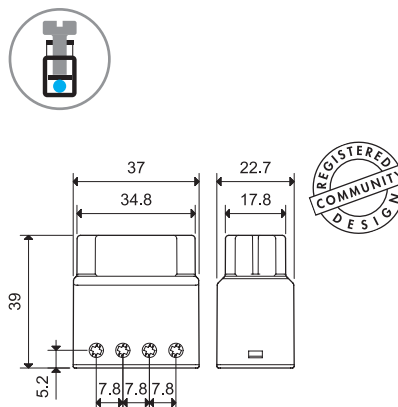
13.11
Morsetti a vite



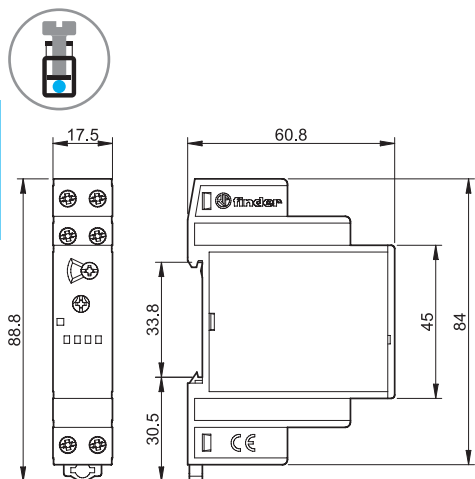
13.12
Morsetti a vite



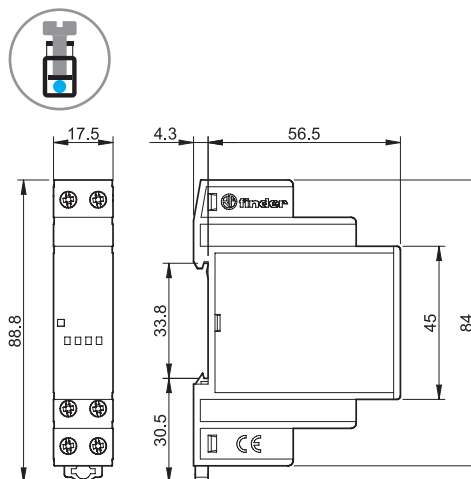
13.31/13.91
Morsetti a vite



13.61
Morsetti a vite



13.81
Morsetti a vite



K

Accessori



011.01

Supporto per fissaggio a pannello, per tipo 13.01, larghezza 35 mm

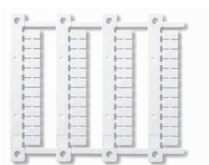
011.01



020.01

Supporto per fissaggio a pannello, per tipi 13.11, 13.12, 13.61 e 13.81, larghezza 17.5 mm

020.01



060.48

Cartella tessere (stampanti a trasferimento termico CEMBRE) per relè tipi 13.11, 13.12, 13.61 e 13.81 (48 tessere), 6 x 12 mm

060.48

