

SCHEDA PRODOTTO

Tolomeo micro tavolo - Halo Blu anodizzato

**DESIGN BY :**

Michele De Lucchi , Giancarlo Fassina
1987

MATERIALI :

Alluminio anodizzato, alluminio lucidato

DESCRIZIONE :

Base e struttura a bracci mobili in alluminio lucidato; diffusore in alluminio anodizzato opaco blu; snodi e supporti in alluminio brillantato. Sistema di equilibratura a molle.

Supporto intercambiabile: base, morsetto, perno fisso o doppio che permette di montare due corpi lampada indipendenti.

Emissione

Diretta Orientabile

IP 20

SCHEDA TECNICA

CARATTERISTICHE

Nome del prodotto:	Tolomeo micro tavolo - Halo Blu anodizzato
Codice articolo:	A011850
Colore:	Blu anodizzato
Materiale:	Alluminio anodizzato, alluminio lucidato
Supporto:	Base
Colore supporto:	Blu anodizzato
Serie:	Design
Ambiente di utilizzo:	Interni
Area di utilizzo:	Hospitality Hotel, Office, Residenze Private

OTTICHE

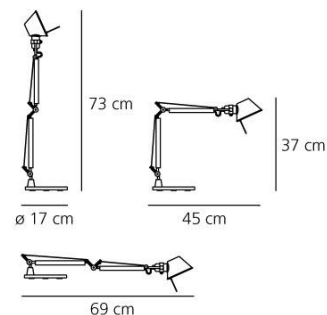
Emissione: Diretta Orientabile

DIMENSIONI

Lunghezza:	(cm) 45
Altezza:	(cm) 37
Diametro base:	(cm) 17
Estensione massima in altezza:	(cm) 73
Estensione massima in larghezza:	(cm) 69
Forma incasso:	

LAMPADE INCLUSE

Categoria:	HALO
Numero:	1
Lbs:	Qt26
Watt:	60
Attacco:	E14
Tipo:	N/s
Color Rendering:	1a
Temperatura Colore (K):	N/s

Misure**SORGENTE LUMINOSA**

IP 20

ELETTRICHE

Tensione di alimentazione: 220V-240V

ACCESSORI



TOLOMEO SUPP.TAVOLO
FISSO A004200



TOLOMEO MORSETTO
A004100



TOLOMEO SUPPORTO
TAVOLO TWINA004300



TOLOMEO MICRO INC CPO
LAMP.BLU A010950