

SCHEDA PRODOTTO

Tolomeo tavolo - Halo Nero

**DESIGN BY :**

Michele De Lucchi , Giancarlo Fassina
1987

MATERIALI :

Alluminio anodizzato, alluminio lucidato

DESCRIZIONE :

Base e struttura a bracci mobili in alluminio lucidato; diffusore in alluminio anodizzato opaco nero; snodi e supporti in alluminio brillantato. Sistema di equilibratura a molle.

Supporto intercambiabile: base, morsetto, perno fisso o doppio che permette di montare due corpi lampada indipendenti.

Emissione

Diretta Orientabile

IP 20  

SCHEDA TECNICA

CARATTERISTICHE

Nome del prodotto:	Tolomeo tavolo - Halo Nero
Codice articolo:	A004430 + A005330
Colore:	Nero
Materiale:	Alluminio anodizzato, alluminio lucidato
Supporto:	Base
Colore supporto:	Nero
Serie:	Design
Ambiente di utilizzo:	Interni
Area di utilizzo:	Hospitality Hotel, Office, Residenze Private

OTTICHE

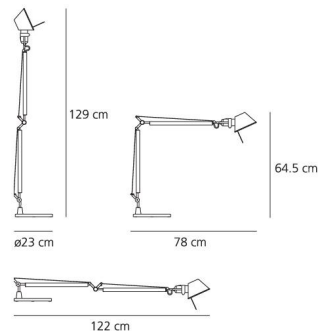
Emissione: Diretta Orientabile

DIMENSIONI

Lunghezza:	(cm) 78
Altezza:	(cm) 64.5
Diametro base:	(cm) 23
Estensione massima in altezza:	(cm) 129
Estensione massima in larghezza:	(cm) 122
Forma incasso:	

LAMPADE INCLUSE

Categoria:	HALO
Numero:	1
Lbs:	A60
Watt:	100
Attacco:	E27
Tipo:	laa/c
Color Rendering:	1a
Temperatura Colore (K):	N/s
Durata (h):	1000

Misure**SORGENTE LUMINOSA**

IP 20  

ELETTRICHE

Tensione di alimentazione: 220V-240V

ACCESSORI



TOLOMEO SUPP.TAVOLO
FISSO A004200



TOLOMEO MORSETTO
A004100



TOLOMEO SUPPORTO
TAVOLO TWINA004300