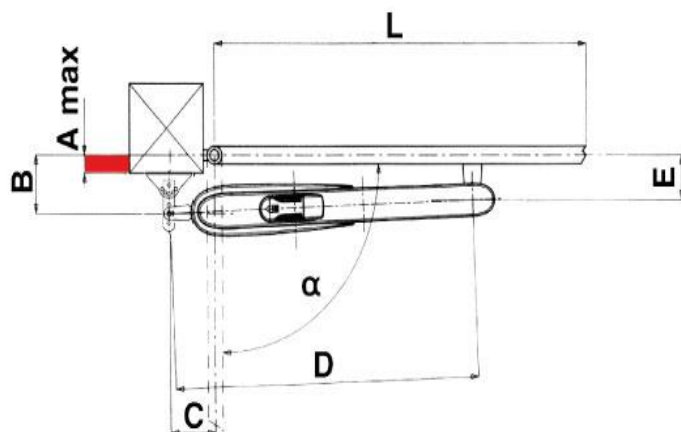


Dimensioni in mm

* Con fermo meccanico (di serie) che interviene in apertura. Se si utilizza anche il fincorsa meccanico di chiusura (opzionale cod. ACG8088) la corsa massima di traino si riduce di 30 mm.

Si sconsiglia l'uso di PRINCE su cancelli ad anta cieca in zone ventose.



CARATTERISTICHE TECNICHE		PRINCE 24V
Lunghezza max anta	m	3
Peso max anta	kg	250
Corsa max di traino	mm	343*
Tempo medio di apertura	s	14
Forza max di spinta	N	1500
Alimentazione	V	24
Assorbimento motore	A	3,72
Peso operatore	kg	5
Grado di protezione	IP	44
Temperatura di lavoro	°C	-30 ÷ +55
Cicli giornalieri consigliati		60
Servizio	%	80
N° cicli consecutivi garantiti		60/14s

L	α	A max	B	C	D	E	T sec
1÷3	90°	0	100	100	765	90	13,5
		20	100	100	765	90	13,5
		40	100	100	765	90	13,5
		60	110	100	765	90	14
		80	140	110	765	115	17
		100	160	110	765	115	18
		120	180	110	765	115	19,5
		140	210	110	765	115	21,5
		150	220	120	765	115	23
			110°	20	110	140	765