



Spine e prese: Adattatore verticale S31+3 univ. bianco

RI.00316.B

Spine e prese / Adattatori / 3 uscite

Adattatore verticale S31+3 univ. bianco

Adattatore multiplo SICURY 250 V~ verticale - max 1500 W, spina 2P+T 16 A combinata standard tedesco e francese, tre prese 2P+T 16 A universale standard italiano tipo P40, bianco

- Tripla presa universale P40
- Salvaspazio grazie alle prese laterali orientate per un minore ingombro con spine inserite
- Sfalsato in modo che il corpo del prodotto non ostacoli le prese o interruttori vicini



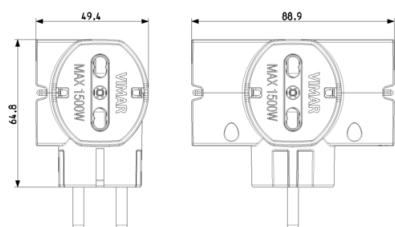
Stato prodotto

3 - Prod. gestito

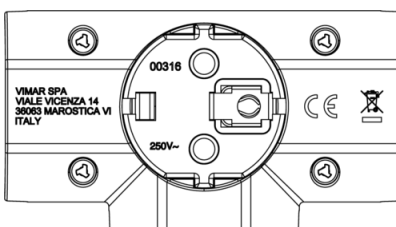
Q.tà minima ordine

12 NR

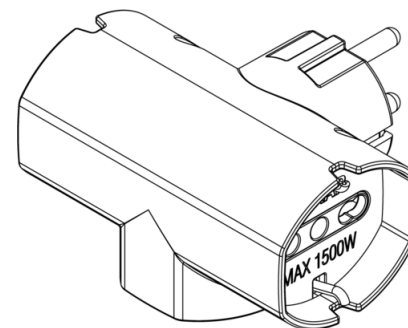
Disegni



Vista ingombri



Vista posteriore



Vista 3D



Gallery



Potrebbe interessarti anche



RI.00315.B - Adattatore
sfals. vert. S17+3univ.bianco

Dati tecnici

- **Gruppo:** gamme di interruttori/connettori per imp
- **Classe:** Adattatore spina
- **Con spina per AUS (AS/NZS 3112):** No
- **Esecuzione:** compatto
- **Con spina per CH (SEV 1011 tip):** No
- **Con spina per BE/DE/NL/RU (SCH):** Sì
- **Con spina per FR (pin di terra):** Sì
- **Con spina per UK/HK (BS 1363):** No
- **Con spina per IT (S/P 11):** No
- **Con spina per IT (S/P 17) (tip):** No
- **Con spina per USA/CA/CN (NEMA):** No
- **Con spina per USA/CA/CN (NEMA):** No
- **Tipo di presa:** altri
- **Numero di porte USB:** 0
- **Colore:** bianco
- **Tensione nominale:** 230,00 - 230,01 v
- **Corrente nominale:** 0 - 16 A

Marchi

- 00. Marcatura CE - UE
- 03. Marchio CSV-IMQ - Italia
- 37. Marcatura - Marocco
- 99. Direttiva RAEE ([download](#))



Imballi



8 007352 613300
Codice 8007352613300
Qtà 1 NR
Dim. 1x1x1 [cm]
Peso 112,3 [g]



8 007352 613225
Codice 8007352613225
Qtà 12 NR
Dim. 28,4x18,4x11,6 [cm]
Peso 1.475 [g]



8 007352 613232
Codice 8007352613232
Qtà 144 NR
Dim. 38x58x37 [cm]
Peso 18.200 [g]

Legal

Vimar si riserva il diritto di modificare in ogni momento e senza preavviso le caratteristiche dei prodotti riportati. L'installazione deve essere effettuata da personale qualificato con l'osservanza delle disposizioni regolanti l'installazione del materiale elettrico in vigore nel paese dove i prodotti sono installati. Per le condizioni di utilizzo delle informazioni presenti sulla scheda prodotto vedere [condizioni di utilizzo](#).