

# TRIANGOLO PICCOLO 4170 75W E27

IP54 

230-250 V 50-60 Hz

 Classe II

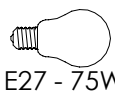
Prova al filo incandescente: 850°

Resistenza all'urto: 6 joules

**goccia**  
ILLUMINAZIONE



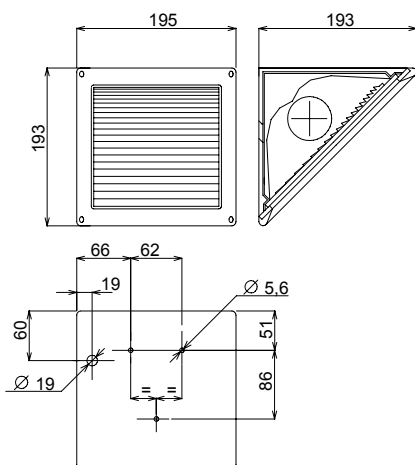
Compatibilità elettromagnetica CEE 89/336 - EN 55015 III Ed. - EN 61000 - 3 - 2



E27 - 75W



E27 dulux/EL 7w



## Definizione e applicazione

**Apparecchio stagno per esterni in policarbonato, di forma triangolare raccordata, diffusore a lente di Fresnel in vetro opale temprato chimicamente, inclinato di 45°.**

Si monta in orizzontale, verticale, negli angoli, inclinata verso il basso o verso l'alto, a parete, a plafone o su palo.

### Lampadina:

75W - Attacco E27  
Luminosità: **900** Lumen  
Durata: **1000** h  
Tonalità: **2700°** K luce calda

### Lampadina:

E 27 Dulux/EL 7 W  
Luminosità: **400** Lumen  
Durata: **10000** ore  
Tonalità a scelta:  
**2700°** K calda  
**4000°** K luce bianchissima

### Distinta base

Base: policarbonato nero.  
Scocca: policarbonato verniciato.

Viti esterne: 4,2 x 16 testa a croce con filetto per plastica in tinta con l'apparecchio.

Diffusore a lente di Fresnel in vetro opale temprato chimicamente.

Guarnizione: DUTRALL stampato a iniezione

Connessione diretta al portalampada

Riflettore: alluminio profondo stampaggio, imbutito e brillantato

Portalampada: Vossloh 102599.01

Supporto portalampada: PBT GOCCIA

### Verniciatura

Verniciatura a spruzzo stabilizzata anti UV  
+ (solo silver) verniciatura trasparente di protezione stabilizzata anti UV

### Fotometria

Rendimento  $\mu = 60\%$

La distribuzione della luce è penetrante e orientata verso il basso. Ruotando il diffusore di 180°, l'asse di diffusione si allontana dall'apparecchio.

### Installazione:

Tre fori di fissaggio nella base  
ingresso cavi: dal retro. Gommino passacavo in PVC  $\varnothing 19$  con tre impronte abbatibili.

