

# Scheda Tecnica

CODICE 11620

M 10/4

Aspiratori elicoidali da muro



## Certificazioni



IMQ



CE

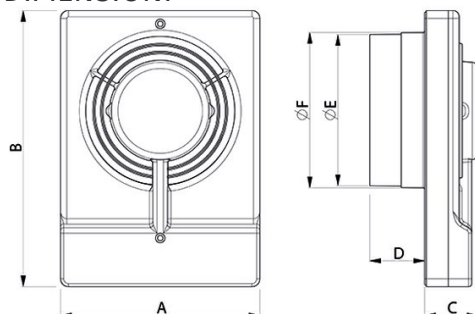


IMQ Performance

## DATI TECNICI E PRESTAZIONALI

Corrente assorbita max (A)	0,09	Tensione (V)	220-240
Diametro Nominale Condotto (mm)	100	Portata max (l/s)	23,6
Frequenza (Hz)	50	Portata max (m <sup>3</sup> /h)	85
Grado Protezione IP	X0	Potenza sonora Lw [dB(A)]	51
Isolamento	II° classe	Pressione max (mmH2O)	4,2
Ø Scarico (mm)	98	Pressione max (Pa)	41,2
Peso (Kg)	0,44	Pressione Sonora Lp [dB (A)] 3m	39
Potenza assorbita max (W)	16	RPM	2430

## DIMENSIONI



Dimensione A (mm)	176
Dimensione B (mm)	127
Dimensione C (mm)	39
Dimensione D (mm)	35
Dimensione E (mm)	97
Dimensione F (mm)	99

### PER INFORMAZIONI:

Servizio al Cliente: tel +39 02 90699395 premendo 1 dopo messaggio registrato (consulenza su prodotti e impianti)

Pre & Post Vendita: fax +39 02 90699302

Email prevendita: [prevendita@vortice-italy.com](mailto:prevendita@vortice-italy.com)

# Scheda Tecnica

**CODICE 11620**

**M 10/4**

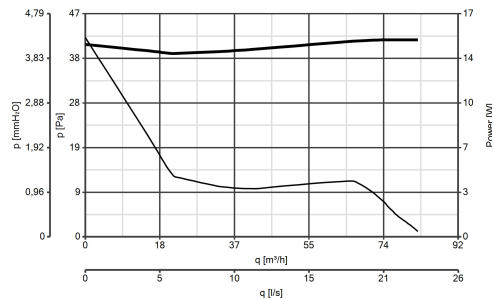
Aspiratori elicoidali da muro



## DESCRIZIONE

- Costruzione in polistirene (PS).
- Diametro nominale 100 mm.
- Motore a poli schermati, con bronzine e dotato di termofusibile.
- Portata massima 85 m<sup>3</sup>/h.
- Controllabile in velocità mediante regolatore Vortice.
- Sicurezza e prestazioni certificati IMQ e IMQ Performance.

## CURVE



### PER INFORMAZIONI:

Servizio al Cliente: tel +39 02 90699395 premendo 1 dopo messaggio registrato (consulenza su prodotti e impianti)

Pre & Post Vendita: fax +39 02 90699302

Email prevendita: [prevendita@vortice-italy.com](mailto:prevendita@vortice-italy.com)