

- 1 - Operatore K
- 2 - Fotocellule esterne
- 3 - Cremagliera Modulo 4
- 4 - Selettore a chiave
- 5 - Antenna radio
- 6 - Lampeggiatore

- 7 - Limitatori di corsa (camme)
- 8 - Costa TOUCH o fotocellula VERTIGO
- 9 - Costa TOUCH o fotocellula VERTIGO
- 10 - Fotocellule interne
- 11 - Colonnine per fotocellule
- 12 - Fermi meccanici

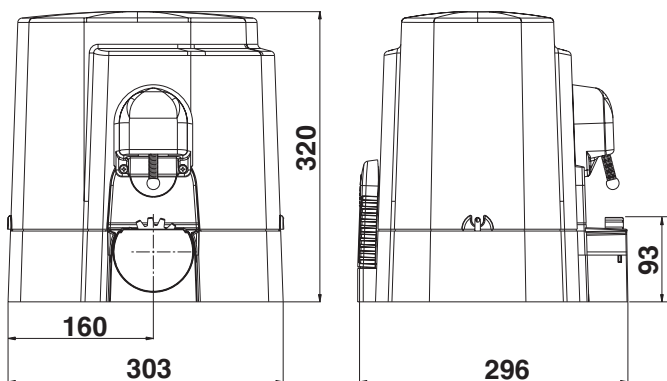
1

CARATTERISTICHE TECNICHE

Operatori irreversibili per cancelli scorrevoli aventi un peso massimo di 2200 kg.

L'irreversibilità di questo operatore fa sì che il cancello non richieda alcun tipo di serratura elettrica per un'efficace chiusura.

Il motore è protetto da una sonda termica che in caso di utilizzo prolungato interrompe momentaneamente il movimento.



Misure in mm

CARATTERISTICHE TECNICHE		K800	K1400	K2200
Peso max cancello	kg	800	1400	2200
Velocità di traino	m/s	0,155/0,18		
Forza di spinta a giri costanti	N	600	790	1150
Coppia max	Nm	20,4	27	39
Cremagliera modulo		4		
Alimentazione e frequenza		230V~ 50/60Hz		
Potenza motore	W	287/262	257/314	247/311
Absorbimento	A	1,38/1,19	1,18/1,44	1,1/1,62
Condensatore	µF	12,5	12,5	16
Cicli normativi	n°	7 - 38s/2s	8 - 64s/2s	12/7 - 64s/2s
Cicli consigliati al giorno	n°	300	400	500
Servizio	%	50	70	70
Cicli consecutivi garantiti	n°	8/6m	15/10m	15/10m
Lubrificazione a grasso		COMLUBE LHITGREASE EP/GR.2		
Peso max	kg	10,5	12,3	14
Rumorosità	db	<70		
Temperatura di lavoro	°C	-10 ÷ +55°C		
Grado di protezione	IP	44		