



## Apparecchi da parete: Comando domotico 6pul.+tappar.lamelle 3M

01487

Apparecchi da parete / Sistemi / Domotica componenti

### Comando domotico 6pul.+tappar.lamelle 3M

Apparecchio di comando per domotica a sei pulsanti ed attuatore per 1 tapparella con orientamento delle lamelle con uscita a relè in scambio per motore cosφ 0,6 2 A 120-240 V~ 50/60 Hz, individuazione al buio a LED RGB con regolazione di intensità, da completare con due mezzi tasti intercambiabili 1 o 2 moduli Eikon, Arké o Plana - 3 moduli



### Stato prodotto

3 - Prod. gestito

### Q.tà minima ordine

1 NR

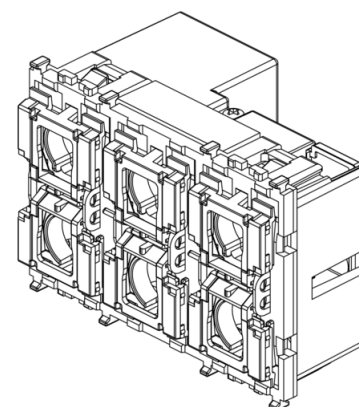
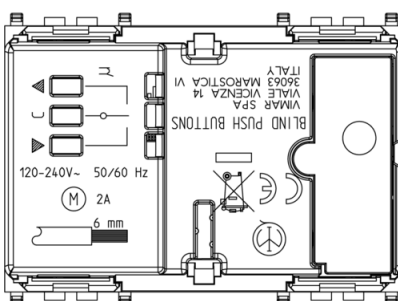
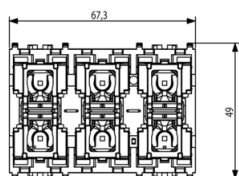
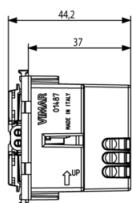
### Istruzioni, Manuali, Documentazione

- [Foglio istruzioni multilingua \(964 kb\)](#)

### Video

- [Comandi domotici universali](#)
- [Spot VIEW IoT smart life](#)

### Disegni



Vista ingombri

Vista posteriore

Vista 3D



## Dati tecnici

- **Gruppo:** sistemi di bus per impianti
- **Classe:** Apparecchio di comando multiplo sistema bus
- **Sistema bus EIB/KNX:** No
- **Sistema bus radio KNX:** No
- **Sistema bus radio:** No
- **Sistema bus LON:** No
- **Sistema bus Powernet:** No
- **Radio bidirezionale:** No
- **Con display:** No
- **LED di stato:** Sì
- **Sensore IR:** No
- **Regolazione manuale del valore nominale:** No
- **Tasto di presenza:** No
- **Ricevitore DCF77 integrato:** No
- **Con protezione contro il furto/smontaggio:** No
- **Unità di funzionamento centrale per trasmettitori/attuatori:** Sì
- **Materiale:** plastica
- **Qualità del materiale:** materiale termoplastico
- **Tipo superficie:** opaco
- **Colore:** altri
- **Codice RAL (simile):** 7024
- **Trasparente:** No
- **Accoppiamento bus incluso:** Sì

## Marchi

- 00. Marcatura CE - UE
- 01. Marchio IMQ - Italia ([download](#))
- 37. Marcatura - Marocco
- 92. RoHS UAE
- 99. Direttiva RAEE ([download](#))

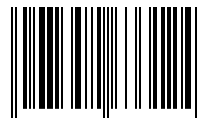
## Imballi



8 007352 593503  
**Codice** 8007352593503  
**Qtà** 1 NR  
**Dim.** 5,7x5,3x7,7 [cm]  
**Peso** 78,3 [g]



8 007352 593510  
**Codice** 8007352593510  
**Qtà** 5 NR  
**Dim.** 21,4x11,6x6 [cm]  
**Peso** 453,2 [g]



8 007352 633124  
**Codice** 8007352633124  
**Qtà** 70 NR  
**Dim.** 39,5x30x17 [cm]  
**Peso** 6.344,8 [g]

## Legal

Vimar si riserva il diritto di modificare in ogni momento e senza preavviso le caratteristiche dei prodotti riportati. L'installazione deve essere effettuata da personale qualificato con l'osservanza delle disposizioni regolanti l'installazione del materiale elettrico in vigore nel paese dove i prodotti sono installati. Per le condizioni di utilizzo delle informazioni presenti sulla scheda prodotto vedere [Condizioni di utilizzo](#).