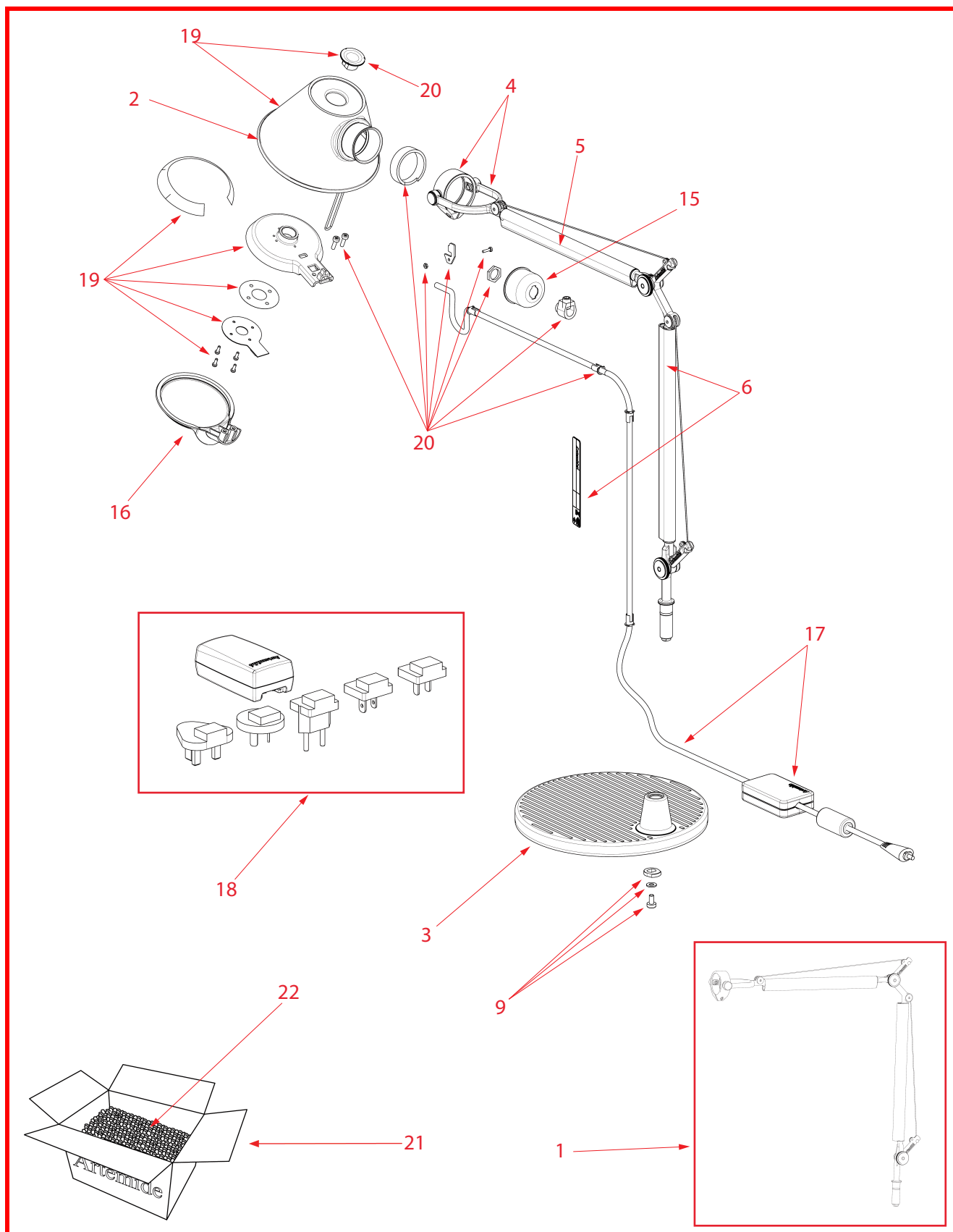


TOLOMEO MICRO LED - MICRO LED TAVOLO

design : Michele De Lucchi, Giancarlo Fassina - 2012

codici : A011900 - A011906 - A011908 - A010300 - A010306 - A010308

Artemide®



Disegno n°: A011900

Revisione: Febbraio 2013

Artemide S.p.A.

Via Bergamo, 18

20010 Pregnana M.se (MI) - Italy

tel.02/93518.1 - Fax 02/93590254

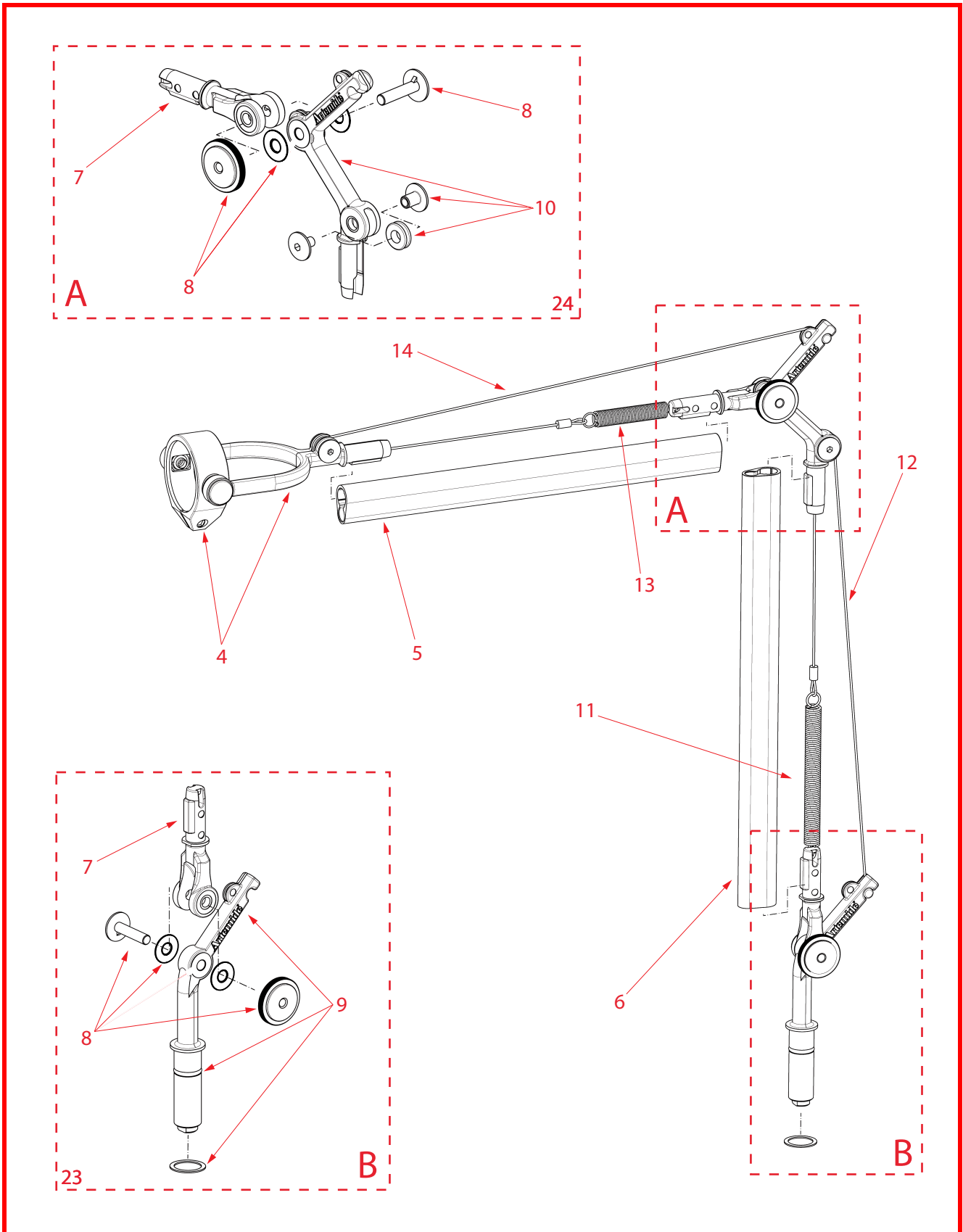
cod. foglio ricambi Y503002245

TOLOMEO MICRO LED - MICRO LED TAVOLO

design : Michele De Lucchi, Giancarlo Fassina - 2012

codici : A011900 - A011906 - A011908 - A010300 - A010306 - A010308

Artemide®



Disegno n°: A011900

Revisione: Febbraio 2013

Artemide S.p.A.

Via Bergamo, 18

20010 Pregnana M.se (MI) - Italy

tel.02/93518.1 - Fax 02/93590254

cod. foglio ricambi Y503002245

TOLOMEO MICRO LED - MICRO LED TAVOLO

design : Michele De Lucchi, Giancarlo Fassina - 2012

codici : A011900 - A011906 - A011908 - A010300 - A010306 - A010308

Artemide®

Pos.	Codice-Code- Art.nr.-Code- Codigo	Note - Notes - Anmerkungen - Notes - Notas	Q.tà-Q.ty- Menge- Q.té-Cant.
1	WAP1819		1
2	R301769		1
3	R301755		1
4	WAP1821		1
5	WAC2170		2
6	R303284	A0119000 - A010300 ONLY	1
	R303285	A011906 - A010306 ONLY	1
	R303286	A011908 - A010308 ONLY	1
7	R301821		1
8	R301765		1
9	R301854		1
10	R303287		1
11	Y105000085		3
12	Y104000916		3
13	Y105000087		3
14	Y104000946		3
15	R301774		2
16	Y201001634		2
17	WAP358450		1
18	X208000181		1
19	R303288		1
20	R303289		1
21	Y508000509		1
22	Y504000274	IMBALLO INTERNO BASE	6
	Y504000275	IMBALLO INTERNO CORPO	6
23	WAP1823		1
24	WAP1825		1
25			

Disegno n°: A011900

Revisione: Febbraio 2013

Artemide S.p.A.

Via Bergamo, 18

20010 Pregnana M.se (MI) - Italy

tel.02/93518.1 - Fax 02/93590254

cod. foglio ricambi Y503002245