

970 Thema - LED



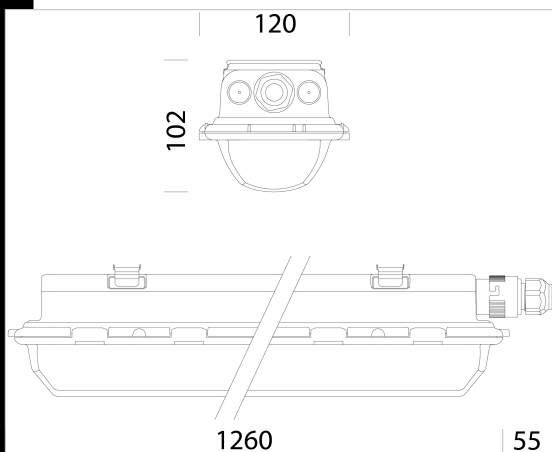
Di nuova produzione è l'ottima plafoniera Thema, caratterizzata dai dettagli tecnici più performanti delle armature stagne di marchio Disano, ma anche da sostanziali differenze che la rendono competitiva rispetto ai nostri più importanti concorrenti. Corpo: stampato ad iniezione in policarbonato grigio, infrangibile ed autoestinguente, stabilizzato ai raggi UV, di elevata resistenza meccanica grazie alla struttura rinforzata da nervature interne. Diffusore: stampato ad iniezione in policarbonato con righe interne per un maggior controllo luminoso, autoestinguente V2, stabilizzato ai raggi UV, finitura esterna liscia per facilitare la pulizia necessaria per avere la massima efficienza luminosa. Chiusura a incastro e con viti di sicurezza in acciaio inox. Riflettore: in acciaio zincato preverniciato bianco a forno con resina poliestere stabilizzato ai raggi UV. Fissato al corpo con innesto rapido mediante dispositivo ricavato direttamente sul corpo.

Dimensioni: L 1260mm - 102mm - 120mm Dotazione: guarnizione di tenuta iniettata in materiale ecologico di poliuretano espanso antinvecchiamento. Staffe di fissaggio a plafone e a sospensione in Acciaio Inox. Connettore presa-spina. L'ancoraggio dell'apparecchiatura sulle staffe di fissaggio avviene in sicurezza mediante innesto rapido. Normative: in conformità alla norma EN60598-1, EN60598-2-1. Grado di protezione: secondo la norma EN60598-1.

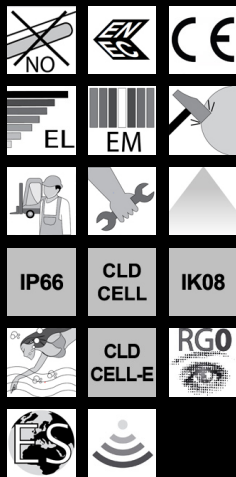
Fattore di potenza:  $\geq 0,95$  Mantenimento flusso luminoso: L80B50 50.000h. Classificazione rischio fotobiologico: Gruppo esente Low Flicker Risk STANDARD: Temperatura ambiente: -30°C a + 40°C EM: Temperatura ambiente: +5°C a + 40°C A richiesta: - a fascio stretto (con sottocodice -22) - fila continua completa di connettore da entrambi i lati (con sottocodice -0072 con sovrapprezzo)

- radar sensor per armature ON-OFF: sottocodice -19  
- con cablaggio passante per fila continua: sottocodice 0072 - Con cablaggio in emergenza ad alimentazione centralizzata CLD CELL-EC (sottocodice -0050.) Nelle installazioni con esposizione diretta ai raggi solari, si consiglia di utilizzare l'articolo Forma LED.

L'apparecchio di illuminazione rispetta i requisiti previsti dai consorzi IFS e BRC, Direttiva HACCP, per gli impianti illuminotecnici nelle industrie alimentari.



Codice	Cablaggio	Kg	Lumen Output-K-CRI	WTot	Colore
164731-00	CLD CELL	1.80	LED-2670lm-4000K-CRI80	19 W	GRIGIO
164731-07	CLD CELL-E	2.32	LED-2670lm-4000K-CRI80	22 W	GRIGIO
164734-00	CLD CELL	1.78	LED-4328lm-4000K-CRI80	34 W	GRIGIO
164734-07	CLD CELL-E	2.30	LED-4328lm-4000K-CRI80	37 W	GRIGIO
164732-00	CLD CELL	1.84	LED-3442lm-4000K-CRI80	25 W	GRIGIO
164732-07	CLD CELL-E	2.30	LED-3442lm-4000K-CRI80	28 W	GRIGIO
164735-00	CLD CELL	1.86	LED-6384lm-4000K-CRI80	48 W	GRIGIO
164735-07	CLD CELL-E	2.29	LED-6384lm-4000K-CRI80	54 W	GRIGIO



Download

DXF 2D  
- 962.dxf

Montaggi  
- 970\_THEMA\_LED\_EM.pdf  
- 970\_THEMA\_LED.pdf

Il flusso luminoso riportato indica il flusso uscente dall'apparecchio con una tolleranza di  $\pm 10\%$  rispetto al valore indicato. I W tot sono la potenza totale assorbita dal sistema e non supera il 10% del valore indicato.