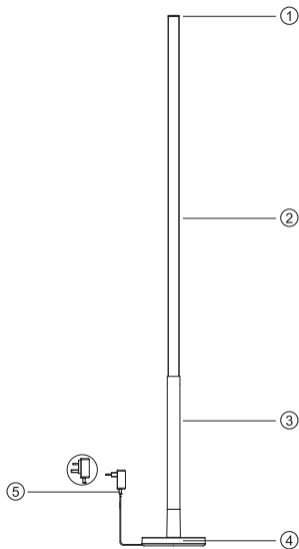




## Wi-Fi BLE Floor Light User Manual

9290032122

9290032123



## 1. Product introduction

Complement your home's decor with the linear and stylish design of the WIZ floor light. The lamp paints any wall with a unique gradient of light.

Versatile in use as the floor lamp can stand vertically and also horizontally behind your TV.

Box contents: Floor light\*1, Base\*1, Accessory\*1, Power adaptor\*1, User manual\*1, Quick set-up\*1

① Power button

② Lamp body

③ Extender

④ Base

⑤ Adaptor (Model name: 9290032122 contains adaptor with Type C plug / Model name: 9290032123 contains adaptor with Type G plug)

## 2. Usage instructions

- Press the power button to turn on and off
- When the light is on, hold the power button down for dimming.
- When the light is off, hold the power button down for 10 seconds to enter pairing mode.



## 3. Warnings

Luminaires shall be connected to the supply in compliance with the national standard of the country where the luminaires will be installed. Should you have any doubt, please seek advice from a professional electrician.

Always disconnect from main supply before installation, connection and servicing.

## 4. Safety instructions

Read carefully all these instructions before assembling and operating and keep these instructions.

To reduce the risk of fire, electrical shocks and personal injuries when using electrical appliances, basic safety precautions should always be followed.

Check if the electrical specifications are compatible.

The product is designed for indoor use only.

The construction is IP20, never use the product in bathroom or close to water points. The Product can be installed in dry premise only.

**Warning: The external flexible cord of this luminaire can not be replaced, if the cord is damaged, the luminaire shall be destroyed.**

## 5. Servicing

### How to clean the product

Clean with a soft dust cloth.

Never use alcohol, solvent or products of a similar nature.

## 6. Symbols explanation



Class III appliance



Please inform yourself about the local waste disposal, separation and collection system for electrical and electronic products and packaging. Please act according to your local rules and do not dispose your old product and packaging with your normal household waste. The correct disposal of the packaging, your product and/or batteries will help prevent potential negative consequences for the environment and human health. Batteries should be disposed separately from the municipal waste stream via designated collection facilities. When disposing a product that contains non-user replaceable batteries, the non-user replaceable batteries shall be removed by a professional.



Replaceable control gear by an end-user.



Replaceable (LED only) light source by a professional: The LED light source contained in this luminaire shall only be replaced by the manufacturer or its service agent or a similar qualified person.



Class II appliance



Indoor use only



This product contains a light source of energy efficiency class F

## 7. Warranty

Warranty is subject to strict conditions of use, for more information, please visit our website: <https://www.wizconnected.com/en/consumer/support/>

Wireless specification:

Wireless RF mode frequency band: 2400 - 2483.5 MHz

Maximum transmitted power:

Wi-Fi: Max 20 dBm

Bluetooth: Max 10 dBm

Products shall not be used with dimmers, for dimming use the WIZ application.

On/off functionality available without Wi-Fi connectivity.

Hereby, Signify declares that the radio equipment type WIZ

Luminaires are in compliance with Directive

2014/53/EU (RED). The full text of the EU declaration of

conformity is available at the following internet address:

[wizconnected.com](https://www.wizconnected.com)

Hereby, Signify declares that the radio equipment type WIZ

Luminaires are in compliance with the Radio Equipment

Regulations 2017 (S.J. 2017/1206). The full text of the UK

declaration of conformity is available at the following internet address: [wizconnected.com](https://www.wizconnected.com)

Wi-Fi®, the Wi-Fi CERTIFIED logo are registered trademarks of Wi-Fi Alliance.

Wi-Fi CERTIFIED™, WPA2™ are trademarks of Wi-Fi Alliance.

The Bluetooth® word and logos are registered trademarks owned by Bluetooth SIG, INC.

Amazon, Alexa and all related logos are trademarks of

Amazon.com, Inc or its affiliates.

Google is a trademark of Google LLC. Siri is a registered

trademark of Apple Inc.

Any use of such marks by Signify is under license.

Other trademarks and trade names are those of their

respective owners.

## 1. Présentation du produit

Ajoutez une touche finale à votre décor intérieur avec le design linéaire et élégant du lampadaire de WIZ. La lampe éclaire n'importe quel mur avec un dégradé de lumière unique. Polyvalent, le lampadaire peut être placé verticalement ou horizontalement derrière votre téléviseur. Contenu du coffret : lampadaire\*1, base\*1, accessoire\*1, adaptateur secteur\*1, manuel d'utilisation\*1, configuration rapide\*1

- ① Bouton d'alimentation
- ② Corps de la lampe
- ③ Prolongateur
- ④ Socle
- ⑤ Adaptateur (Nom du modèle : 9290032122 contient un adaptateur avec prise de type C / Nom du modèle : 9290032123 contient un adaptateur avec prise de type G)

## 2. Instructions d'utilisation

- Appuyez sur le bouton d'alimentation pour allumer et éteindre
- Lorsque la lumière est allumée, maintenez le bouton d'alimentation enfoncé pour faire varier la luminosité.
- Lorsque le voyant est éteint, maintenez le bouton d'alimentation enfoncé pendant 10 secondes pour entrer en mode d'appairage.



## 3. Avertissements

Les luminaires doivent être connectés à l'alimentation conformément à la norme nationale du pays dans lequel les luminaires seront installés. En cas de doute, demandez conseil à un électricien professionnel. Déconnectez toujours l'alimentation secteur avant l'installation, la connexion et l'entretien.

## 4. Instructions de sécurité

Lisez attentivement toutes ces instructions avant assemblage et utilisation, conservez ces instructions.

Pour réduire les risques d'incendie, de chocs électriques et de blessures lors de l'utilisation d'appareils électriques, des précautions de sécurité de base doivent toujours être prises. Vérifiez si les spécifications électriques sont compatibles.

Le produit est conçu pour une utilisation uniquement en intérieur.

La construction correspond aux spécifications IP20, n'utilisez jamais le produit dans une salle de bains ou à proximité de points d'eau. Le produit peut uniquement être installé dans des lieux secs.

**Avertissement : le câble flexible externe de ce luminaire ne peut pas être remplacé, s'il est endommagé, le luminaire doit être détruit.**

## 5. Entretien

### Comment nettoyer le produit

Nettoyez le produit avec un chiffon de dépoussiérage doux.

N'utilisez jamais d'alcool, de solvants ou tout autre produit de nature similaire.

## 6. Explication des symboles



Dispositif de classe III



Veillez vous informer sur le système de collecte local, et sur la procédure de tri et de collecte des produits électriques et électroniques, et des emballages. Veuillez vous conformer aux consignes locales, et ne jetez pas votre ancien produit et son emballage avec les ordures ménagères. En respectant ces consignes pour mettre au rebut l'emballage, le produit et/ou les piles, vous contribuez à respecter l'environnement et la santé des personnes. Les piles ne doivent pas être mêlées aux ordures ordinaires, mais jetées sur des sites séparés prévus à cet effet. Lorsque vous mettez au rebut un produit contenant des piles non remplaçables, celles-ci doivent être retirées par un professionnel.



Appareillage remplaçable par un utilisateur final.



Source lumineuse (LED uniquement) remplaçable par un professionnel : La source lumineuse LED contenue dans ce luminaire doit être uniquement remplacée par le fabricant, son agent de maintenance ou une autre personne disposant des qualifications appropriées.



Dispositif de classe II



Usage intérieur uniquement



Ce produit contient une source lumineuse de classe d'efficacité énergétique F

## 7. Garantie

La garantie est soumise à des conditions strictes d'utilisation. Pour plus d'informations consultez notre site Web : <https://www.wizconnected.com/en/consumer/support/>

### Spécification sans fil :

Bande de fréquence du mode RF sans fil :

2 400 – 2 483,5 MHz

Puissance de transmission maximum :

Wi-Fi : max. 20 dBm

Bluetooth : max. 10 dBm

Les produits ne doivent pas être utilisés avec des variateurs.

Pour gérer la gradation, utilisez l'application WIZ.

Fonctionnalité Marche/Arrêt disponible sans connexion Wi-Fi.

Par la présente, Signify déclare que le type d'équipement

radio luminaires WIZ répond à la directive 2014/53/UE (RED).

L'ensemble du texte de la déclaration européenne de

conformité est disponible à l'adresse Internet suivante :

[wizconnected.com](http://wizconnected.com)

Wi-Fi® et le logo Wi-Fi CERTIFIÉ sont des marques déposées de Wi-Fi Alliance.

Wi-Fi CERTIFIÉ™, WPA2™ sont des marques déposées de Wi-Fi Alliance.

La marque et les logos Bluetooth® sont des marques

déposées détenues par Bluetooth SIG, INC.

Amazon, Alexa et tous les logos associés sont des marques

déposées d'Amazon.com, Inc ou de ses filiales.

Google est une marque déposée de Google LLC. Siri est une

marque déposée d'Apple Inc.

Toute utilisation de ces marques par Signify fait l'objet d'un

accord de licence.

Les autres marques commerciales et marques déposées sont

la propriété de leurs propriétaires respectifs.

## 1. Produkteinführung

Ergänze die Einrichtung Deines Zuhauses um das geradlinige und elegante Design der WIZ Stehleuchte. Die Leuchte malt einen einzigartigen Farbverlauf auf jede Wand.

Vielseitig verwendbar, da die Stehlampe sowohl vertikal als auch horizontal hinter dem Fernseher stehen kann.

Lieferumfang: 1 Stehleuchte, 1 Sockel, 1 Zubehör, 1 Netzteil, 1 Bedienungsanleitung, 1 Schnelleinrichtung

- ① Ein-/Aus-Taste
- ② Lampenkörper
- ③ Verlängerung
- ④ Sockel
- ⑤ Adapter (Modellname: 9290032122 enthält Adapter mit Stecker Typ C/Modellname: 9290032123 enthält Adapter mit Stecker Typ G)

## 2. Bedienungsanleitung

- Zum Ein- und Ausschalten die Ein/Aus-Taste drücken
- Zum Dimmen hältst Du die Ein/Aus-Taste bei eingeschaltetem Licht gedrückt.
- Halte die Ein/Aus-Taste bei ausgeschaltetem Licht 10 Sekunden lang gedrückt, um in den Kopplungsmodus zu wechseln.



## 3. Warnmeldungen

Die Leuchten müssen gemäß den nationalen standards des Landes, in dem die Leuchten installiert werden sollen, an die Stromversorgung angeschlossen werden. Wenden sie sich im zweifelsfall bitte an einen professionellen elektriker.

Das produkt vor installation, anschluss und wartung immer vom stromnetz trennen.

## 4. Sicherheitshinweise

Lesen Sie alle diese Anweisungen sorgfältig durch, bevor Sie das Produkt zusammenbauen und in Betrieb nehmen, und bewahren Sie diese Anleitung auf.

Treffen Sie stets die nötigen Sicherheitsvorkehrungen, um das Risiko von Feuer, Stromschlägen und Personenschäden bei der Verwendung von Elektrogeräten zu verringern.

Überprüfen Sie, ob die elektrischen Spezifikationen kompatibel sind.

Dieses Produkt ist nur für die Verwendung in Innenräumen geeignet.

Die Konstruktion erfolgte gemäß Schutzklasse IP20. Verwenden Sie das Produkt niemals im Badezimmer oder in der Nähe von Wasser.

**Warnung: Das externe flexible Kabel dieser Leuchte kann nicht ersetzt werden. Ist das Kabel beschädigt, muss die Leuchte entsorgt werden.**

## 5. Wartung

### Säubern des Produkts

Das Produkt mit einem weichen Staubtuch säubern.

Verwenden Sie niemals Alkohol, Lösungsmittel oder Produkte ähnlicher Art.

## 6. Erklärung der Symbole



Gerät der Klasse III



Bitte erkundige Dich nach dem örtlichen Entsorgungs-, Trenn- und Sammelsystem für elektrische und elektronische Produkte und Verpackungen. Richte Dich bitte nach den geltenden Vorschriften in Deinem Land und entsorge Deine Altgeräte nicht über Deinen Haushaltsabfall. Durch die korrekte Entsorgung der Verpackung, Deines Produkts und/oder der Batterien/Akkus werden Umwelt und Menschen vor möglichen negativen Folgen geschützt. Batterien/Akkus müssen separat vom städtischen Abfallsystem über dafür vorgesehene Sammelstellen entsorgt werden. Bei der Entsorgung eines Produkts, das nicht vom Benutzer austauschbare Batterien/Akkus enthält, sollten die nicht vom Benutzer austauschbaren Batterien/Akkus von einer fachkundigen Person entfernt werden. Weitere Informationen über die Entsorgung Ihres Produkts und der Batterien finden Sie unter [www.signify.com/de-de/sustainability](http://www.signify.com/de-de/sustainability).



Von Endanwender austauschbares Vorschaltgerät.



Nur von einer Fachkraft auszutauschende Lichtquelle (nur LED): Die LED-Lichtquelle in dieser Leuchte darf nur vom Hersteller bzw. von dessen Kundendienst oder einer ähnlich qualifizierten Person ausgetauscht werden.



Gerät der Klasse II



Nur für den Innenbereich



Dieses Produkt enthält eine Lichtquelle der Energieeffizienzklasse F

## 7. Garantie

Die Garantie unterliegt strengen Nutzungsbedingungen. Weitere Informationen finden Sie auf unserer Website: <https://www.wizconnected.com/en/consumer/support/>

Drahtlos-Spezifikationen:

Frequenzband des Drahtlos-Funkmodus.

2400 - 2483,5 MHz

Maximale übertragene Leistung:

WLAN: Max 20 dBm

Bluetooth: Max 10 dBm

Produkte dürfen nicht mit Dimmern verwendet werden.

Zum Dimmen bitte die WIZ-Anwendung nutzen.

Ein/Aus-Funktion ohne WLAN-Verbindung möglich.

Hiermit erklärt Signify, dass der Funkgeräte typ

WIZ-Leuchten der Richtlinie 2014/53/EU (RED) entspricht.

Der vollständigen Text der EU-Konformitätserklärung

findet sich unter der folgenden Internetadresse:

[wizconnected.com](http://wizconnected.com)

Wi-Fi® und das ZERTIFIZIERTE Wi-Fi-Logo sind eingetragene Warenzeichen der Wi-Fi Alliance. Wi-Fi CERTIFIED™, WPA2™ sind Marken der Wi-Fi Alliance. Bluetooth® in Wort und Bild sind eingetragene Marken der Bluetooth SIG, INC. Amazon, Alexa und alle zugehörigen Logos sind Marken von Amazon.com, Inc oder seinen verbundenen Unternehmen. Google ist eine Marke von Google LLC. Siri ist eine eingetragene Marke von Apple Inc. Jegliche Verwendung dieser Marken von Signify erfolgt unter Lizenz.

Andere Marken und Handelsnamen sind die ihrer jeweiligen Eigentümer.



## 1. Produktopplysninger

Kompletter hjemmets innredning med den lineære og stilige designen til WiZ-gulvlampen. Lampen fargelegger enhver vegg med en unik lysgradient.

Allsidig i bruk da gulvlampen kan stå vertikalt og også horisontalt bak TV-en.

Eskens innhold: gulvlampe\*1, base\*1, tilbehør\*1, strømadapter\*1, brukerhåndbok\*1, hurtigoppsett\*1

- ① Strømknapp
- ② Lampehøy
- ③ Utvider
- ④ Base
- ⑤ Adapter (modellnavn: 9290032122 inneholder et adapter med type C-plugg / Modellnavn: 9290032123 inneholder et adapter med type G-plugg)

## 2. Bruksanvisning

- Trykk på strømknappen for å slå på og av
- Når lyset er på, hold strømknappen nede for å dimme.
- Når lyset er av, hold strømknappen nede i 10 sekunder for å gå inn i modus for sammenkobling.



## 3. Advarsler

Lysarmaturer må kobles til tilførselen i samsvar med nasjonale standarder i landet hvor lysarmaturen blir installert. Hvis du er i tvil, må du kontakte en profesjonell elektriker. Du må alltid koble fra strømtilførsel før montering, tilkobling og service.

## 4. Sikkerhetsinstruksjoner

Les disse instruksjonene nøye før montering og bruk, og behold disse instruksjonene. For å redusere faren for brann, elektrisk sjokk og personsikker ved bruk av elektriske apparater, må grunnleggende sikkerhetstiltak alltid følges. Kontroller at de elektriske spesifikasjonene er kompatible. Produktet er bare til innendørs bruk. Konstruksjonen er IP20, du må aldri bruke produktet på badet eller nære vannpunkter. Produktet må kun monteres på tørre steder. **Advarsel: den eksterne fleksible ledningen til denne lysarmaturen kan ikke erstattes, hvis ledningen skades må lysarmaturen kasseres.**

## 5. Service

### Slik rengjør du produktet

Rengjør med en myk støvklut. Du må aldri bruke alkohol, løsemidler eller lignende produkter.

## 6. Symbolforklaring



Klasse III-apparat



Vennligst informere deg selv om det lokale avfallshåndterings-, separerings- og innsamlingssystemet for elektriske og elektroniske produkter og emballasje. Opptre i henhold til lokale regler og ikke kast det gamle produktet og emballasjen sammen med vanlig husholdningsavfall. Riktig avhending av emballasjen, produktet og/eller batteriene vil bidra til å forhindre potensielle skadelige følger for miljøet og personers helse. Batterier bør avhendes separat fra kommunalt avfall via anviste innsamlingssteder. Ved kassering av et produkt som inneholder batterier som ikke kan skiftes ut av brukeren, skal batteriene som ikke kan byttes av bruker fjernes av en fagperson.



Utskiftbart kontrollutstyr av en sluttbruker.



Utskiftbar (bare LED) lyskilde av en profesjonell LED-lyskilden i denne armaturen skal bare byttes av produsenten eller dens servicetekniker eller en lignende kvalifisert person.

## 7. Garanti

Garantien er underlagt strenge bruksvilkår, se nettsiden vår for mer informasjon: <https://www.wizconnected.com/en/consumer/support/>

Trådløs spesifikasjon:  
 Frekvensområde for trådløs RF-modus: 2400-2483,5 MHz  
 Maksimal overført effekt:  
 Wi-Fi: Maksimalt 20 dBm  
 Bluetooth: Maksimalt 10 dBm  
 Produktene må ikke brukes med dimmere. Bruk WiZ-appen til dimming.  
 På/av-funksjonalitet er tilgjengelig uten Wi-Fi-tilkobling.

Signify erklærer herved at radioutstyrtypen WiZ-lysmarturer er i samsvar med direktiv 2014/53/EU (RED). Hele teksten til EU-samsvarserklæringen er tilgjengelig på følgende Internett-adresse: [wizconnected.com](http://wizconnected.com)



Klasse II-apparat



Kun til innendørs bruk



Dette produktet inneholder en lyskilde av energieffektivitetsklasse F

Wi-Fi® og Wi-Fi CERTIFIED-logoen er registrerte varemerker for Wi-Fi Alliance. Wi-Fi CERTIFIED™ og WPA2™ er registrerte varemerker for Wi-Fi Alliance. Bluetooth® og logoer er registrerte varemerker som eies av Bluetooth SIG, INC. Amazon, Alexa og alle tilknyttede logoer er varemerker for Amazon.com, Inc eller dets partnere. Google er et varemerke for Google LLC. Siri er et registrert varemerke for Apple Inc.

Enhver bruk Signify gjør av disse merkene, er underlagt en lisens. Andre varemerker og varenavn tilhører deres respektive eiere.

## 1. Productintroductie

Vul uw interieur thuis aan met het lineaire en stijlvolle ontwerp van de WIZ vloerlamp. De lamp beschildert elke muur met een uniek kleurverloop. De vloerlamp is veelzijdig in gebruik omdat deze zowel verticaal als horizontaal achter je tv kan staan. Inhoud van de doos: vloerlamp\*1, lampvoet\*1, accessoire\*1, voedingsadapter\*1, gebruikershandleiding\*1, snelle instelling\*1

- ① Aan/uit-knop
- ② Lamp
- ③ Verlengkabel
- ④ Lampfitting
- ⑤ Adapter (modelnaam: 9290032122 met adapter met type C-aansluiting / modelnaam: 9290032123 met adapter met type G-aansluiting)



## 2. Gebruiksaanwijzingen

- Houd de aan-/uitknop ingedrukt om in en uit te schakelen
- Houd de aan-/uitknop ingedrukt om te dimmen als het licht aan is.
- Houd de aan-/uitknop 10 seconden ingedrukt om de koppelingsmodus te starten als het licht uit is.

## 3. Waarschuwingen

Armaturen moeten op de stroomtoevoer worden aangesloten volgens de nationale norm van het land waar de armaturen worden geïnstalleerd. Win bij twijfels advies in bij een professionele elektricien. Haal altijd de stekker van het apparaat uit het stopcontact voor installatie, aansluiting en onderhoud.

## 4. Veiligheidsinstructies

Lees al deze instructies aandachtig door voordat u de apparatuur in elkaar zet of bedient en bewaar deze instructies. Om het risico op brand, elektrische schokken en persoonlijk letsel tijdens het gebruik van elektrische apparatuur te verkleinen, moeten altijd basisveiligheidsmaatregelen in acht worden genomen. Controleer of de elektrische specificaties compatibel zijn. Het product is alleen bedoeld voor binnengebruik. De constructie heeft een beschermingsgraad van IP20. Gebruik het product nooit in een badkamer of in de buurt van wateraansluitingen. Het product mag alleen worden geïnstalleerd in een droge omgeving.

**Waarschuwing: het externe flexibele snoer van deze armatuur kan niet worden vervangen. Als het snoer beschadigd is, dient de armatuur te worden vernietigd.**

## 5. Onderhoud

### Het product reinigen

Maak schoon met een zachte stofdoek. Gebruik nooit alcohol, oplosmiddelen of vergelijkbare producten.

## 6. Verklaring van symbolen



Apparaat van Klasse III



Houd rekening met het lokale systeem voor afvalscheiding en -inzameling wanneer u elektrische en elektronische producten of verpakkingen weggooit. Neem de lokale regelgeving in acht en gooi je oude producten en verpakkingen niet weg met het normale huishoudelijke afval. Het correct wegwerpen van de verpakking, het product en/of batterijen helpt mogelijke negatieve gevolgen voor het milieu en de menselijke gezondheid te voorkomen. Batterijen moeten gescheiden van huishoudelijke afvalstromen worden ingeleverd bij speciale inzamelingspunten. Wanneer je een product weggooit met batterijen die niet door de gebruiker kunnen worden vervangen, moeten die batterijen door een professional worden verwijderd.



Door een eindgebruiker vervangbare voorschakelapparatuur.



Door een professional vervangbare lichtbron (alleen LED): De LED-lichtbron in deze armatuur dient uitsluitend door de fabrikant, diens onderhoudsvertegenwoordiger of een persoon met vergelijkbare kwalificaties te worden vervangen.



Apparaat van Klasse II



Alleen voor gebruik binnenshuis



Dit product bevat een lichtbron met energie-efficiëntieklasse F

## 7. Garantie

Voor de garantie gelden strikte gebruiksvoorwaarden. Ga voor meer informatie naar onze website: <https://www.wizconnected.com/en/consumer/support/>

Draadloze specificatie:  
 Frequentieband Wireless RF-modus: 2400 - 2483,5 MHz  
 Maximaal verzonden vermogen:  
 Wi-Fi: max. 20 dBm  
 Bluetooth: max. 10 dBm  
 Producten mogen niet worden gebruikt met dimmers.  
 Gebruik voor dimmen de WIZ-applicatie.  
 Aan/uit-functionaliteit beschikbaar zonder WiFi-connectiviteit.

Signify verklaart hierbij dat de radioapparatuur van het type WIZ-armaturen voldoet aan Richtlijn 2014/53/EU (RED). De volledige tekst van de Europese verklaring van conformiteit is beschikbaar op de volgende internetpagina: [wizconnected.com](http://wizconnected.com)

Wi-Fi® en het Wi-Fi CERTIFIED-logo zijn gedeponeerde handelsmerken van de Wi-Fi Alliance. Wi-Fi CERTIFIED™, WPA2™ zijn handelsmerken van de Wi-Fi Alliance. De aanduiding Bluetooth® en de corresponderende logo's zijn gedeponeerde handelsmerken die eigendom zijn van Bluetooth SIG, INC. Amazon, Alexa en alle corresponderende logo's zijn handelsmerken van Amazon.com, Inc of haar gelieerde ondernemingen. Google is een handelsmerk van Google LLC. Siri is een gedeponeerd handelsmerk van Apple Inc.

Deze merken worden door Signify onder licentie gebruikt. Overige handelsmerken en handelsnamen zijn eigendom van de respectieve eigenaren.

## 1. Produktoplysninger

Komplementer dit hjem indretning med WIZ gulvlampens lineære og stilfulde design. Lampen farver enhver væg med en unik lysgradient.

Alsidig i brug, da gulvlampen kan stå lodret og også vandret bag dit TV.

Æskens indhold: Gulvlampe\*1, sokkel\*1, tilbehør\*1, strømadapter\*1, brugervejledning\*1, hurtig opsætning\*1

① Tænd-/sluk-knap

② Lampehus

③ Forlænger

④ Sokkel

⑤ Adapter (Modelnavn: 9290032122 indeholder adapter med Type C-stik /

Modelnavn: 9290032123 indeholder adapter med Type G-stik)

## 2. Brugsvejledning

- Tryk på tænd/sluk-knappen for at tænde og slukke
- Når lyset er tændt, skal du holde tænd/sluk-knappen nede for at dæmpe lyset.
- Når lyset er slukket, skal du holde tænd/sluk-knappen nede i 10 sekunder for at gå i paringstilstand.



## 3. Advarsler

Armaturer skal tilsluttes strømforsyningen i overensstemmelse med den nationale standard i det land, hvor armaturene installeres. Søg rådgivning fra en professionel elektriker, hvis du er i tvivl. Afbryd altid forbindelsen til lysnettet inden installation, tilslutning og eftersyn.

## 4. Sikkerhedsinstruktioner

Læs hele vejledningen grundigt, inden du samler og betjener produktet, og behold vejledningen til senere brug.

Følg altid grundlæggende sikkerhedsforanstaltninger ved brug af elektriske apparater for at mindske risikoen for brand, elektrisk stød og personskade.

Kontroller, at de elektriske specifikationer er kompatible.

Produktet er kun beregnet til indendørs brug.

Konstruktionen er IP20. Brug aldrig produktet i badeværelser eller tæt på vand. Produktet må kun installeres i tørre omgivelser.

**Advarsel: Den eksterne fleksible ledning til dette armatur kan ikke udskiftes. Hvis ledningen beskadiges, skal armaturet destrueres.**

## 5. Eftersyn

### Sådan rengøres produktet

Rengøres med en blød støvklud.

Brug aldrig alkohol, opløsningsmidler eller lignende produkter.

## 6. Symbolforklaring



Klasse III apparat



Hold dig orienteret om den lokale affaldsordning, -sortering og -indsamling for elektriske og elektroniske produkter og emballage. Følg de lokale regler, og bortskaf ikke dine udtjente produkter og emballage sammen med almindeligt husholdningsaffald. Korrekt bortskaffelse af emballagen, produktet og/eller batterier er med til at forhindre negative konsekvenser for miljøet og menneskers sundhed. Batterier skal bortskaffes separat fra den kommunale affaldsstrøm via særskilte indsamlingsordninger. Ved bortskaffelse af et produkt, der indeholder batterier, der ikke kan udskiftes af brugeren, skal batterierne fjernes af en fagperson.



Betjeningselementer, der må udskiftes af en slutbruger.



Lyskilde (kun LED), der skal udskiftes af en fagmand: LED lyskilden i denne lampe må kun udskiftes af forhandleren eller dennes servicepartner eller en lignende kvalificeret person.



Klasse II apparat



Kun til indendørs brug



Dette produkt indeholder en lyskilde i energieffektivitetsklasse F

## 7. Garanti

Garantien er underlagt strenge krav til brug. Få flere oplysninger på vores website:

<https://www.wizconnected.com/en/consumer/support/>

Trådløs specifikation:

Trådløst RF-frekvensbånd: 2.400-2.483,5 MHz

Maks. overført effekt:

Wi-Fi: Maks. 20 dBm

Bluetooth: Maks. 10 dBm

Produkterne må ikke bruges med lysdæmpere. Brug

WIZ-appen til dæmpning.

Kan tændes/slukkes uden Wi-Fi-tilslutning.

Signify erklærer hermed, at radiostyret type

WIZ-armaturer overholder direktiv 2014/53/EU (RED).

EU-overensstemmelseserklæringens fulde ordlyd kan ses på

følgende internetadresse: [wizconnected.com](http://wizconnected.com)

Wi-Fi® og Wi-Fi CERTIFIED-logoet er registrerede

varemærker tilhørende Wi-Fi Alliance.

Wi-Fi CERTIFIED™ og WPA2™ er varemærker tilhørende

Wi-Fi Alliance.

Bluetooth® og Bluetooth®-logoerne er registrerede

varemærker tilhørende Bluetooth SIG, INC.

Amazon, Alexa og alle relaterede logoer og varemærker er

varemærker tilhørende Amazon.com, Inc. eller associerede selskaber.

Google er et varemærke tilhørende Google LLC. Siri er et

registreret varemærke tilhørende Apple Inc.

Al brug af sådanne mærker fra Signify's side er på licens.

Andre varemærker og handelsnavne tilhører deres

respektive ejere.

## 1. Produktintroduktion

Komplettera din heminredning med den linjära och eleganta designen hos golvlampan WIZ. Med en unik ljusgradient sätter lampan färg på alla väggar.

Golvlampan har många användningsområden eftersom den kan stå vertikalt men också horisontellt bakom tv:n.

Förpackningens innehåll: Golvlampa\*1, bas\*1, tillbehör\*1, strömadapter\*1, användarmanual\*1, snabbställning\*1

- ① Strömbrytare
- ② Lampfot
- ③ Förlängningsdel
- ④ Bas
- ⑤ Adapter (modellnamn: 9290032122 innehåller adapter med kontakt av C-typ / modellnamn: 9290032123 innehåller adapter med kontakt av G-typ)



## 2. Användarinstruktioner

- Tryck på strömbrytaren för att tända och släcka
- När lampan är tänd håller du strömbrytaren nedtryckt för att reglera ljuset.
- När lampan är släckt håller du strömbrytaren nedtryckt i 10 sekunder för att gå till parkopplingsläget.

## 3. Varningar

Armaturerna ska anslutas till en strömkälla som uppfyller den nationella standarden i det land där armaturerna ska installeras. Kontakta en behörig elektriker om du har frågor. Koppla alltid från strömförsörjningen före installation, anslutning och service.

## 4. Säkerhetsanvisningar

Läs noggrant igenom alla dessa anvisningar före montering och användning och spara dem för framtida bruk.

För att minska risken för brand, elektriska stötar och personskador vid användning av elektriska apparater ska grundläggande säkerhetsåtgärder alltid vidtas.

Kontrollera om de elektriska specifikationerna är kompatibla.

Produkten är endast avsedd för inomhusbruk.

Konstruktionen är IP20, använd aldrig produkten i badrummet eller i närheten av vattenkällor.

Produkten får endast installeras i torra lokaler.

**Varning! Den externa flexibla kabeln på armaturen får inte bytas ut, Om kabeln är skadad ska armaturen förstöras.**

## 5. Underhåll

### Så här rengör du produkten

Rengör med en mjuk dammtrasa.

Använd aldrig alkohol, lösningsmedel eller liknande produkter.

## 6. Förklaring av symboler



Klass III-apparat



Se till att skaffa dig kunskap om de lokala systemen för bortskaftande, sortering och insamling av avfall gällande elektriska och elektroniska produkter och förpackningar. Agera i enlighet med lokala regler och släng inte bort din gamla produkt och förpackning tillsammans med vanligt hushållsavfall. Korrekt bortskaftande av förpackningen, din produkt och/eller batterier hjälper till att förebygga potentiella negativa konsekvenser för miljön och för människors hälsa. Batterier ska slängas separat från det kommunala avfallsflödet via särskilda insamlingsanläggningar. När du slänger en produkt som innehåller batterier som inte kan bytas ut av användaren ska de batterier som inte kan bytas ut av användaren avlägsnas av en yrkesperson.



Styrssystem som kan bytas ut av slutanvändaren.



Ljuskälla (endast LED) som kan bytas ut av en fackman: LED-ljuskällan i den här armaturen får enbart bytas ut av tillverkaren, tillverkarens ombud eller liknande fackman.



Klass II-apparat



Endast för inomhusbruk



Denna produkt innehåller en ljuskälla av energieffektivitetsklass F

## 7. Garanti

Garantin är föremål för strikta villkor. Mer information finns på vår webbplats: <https://www.wizconnected.com/en/consumer/support/>

Trådlös specifikation:

Trådlöst frekvensband (RF): 2 400–2 483,5 MHz

Max. överförd effekt:

Wi-Fi: max 20 dBm

Bluetooth: max 10 dBm

Produkterna får inte användas med dimmer, använd WIZ för dimning.

På/av-funktionalitet finns utan Wi-Fi-anslutning.

Härmed intygar Signify att radioutrustningstypen

WIZ-armaturer överensstämmer med direktiv 2014/53/EU (RED). Den fullständiga texten till EG-försäkran om överensstämmelse finns på följande internetadress: [wizconnected.com](http://wizconnected.com)

Wi-Fi® och Wi-Fi-CERTIFIED-logotypen är registrerade varumärken som tillhör Wi-Fi Alliance.

Wi-Fi-CERTIFIED™, WPA2™ är varumärken som tillhör Wi-Fi Alliance.

Bluetooth®-ordet och -logotyperna är registrerade

varumärken som tillhör Bluetooth SIG, INC.

Amazon, Alexa och alla relaterade logotyper är varumärken

som tillhör Amazon.com, Inc eller dess dotterbolag.

Google är ett varumärke som tillhör Google LLC. Siri är ett

registrerat varumärke som tillhör Apple Inc.

All användning av sådana märken från Signify sker under licens.

Andra varumärken och varunamn tillhör respektive ägare.

## 1. Introducción al producto

Complementa la decoración de tu hogar con el diseño lineal y elegante de la lámpara de pie WIZ. La lámpara baña cualquier pared con un degradado de luz único.

Uso versátil gracias a que la lámpara de pie puede colocarse verticalmente y también horizontalmente detrás del televisor.

Contenido de la caja: una lámpara de pie, una base, un accesorio, un adaptador de alimentación, un manual de usuario, un folleto de configuración rápida

① Botón de encendido

② Cuerpo de lámpara

③ Extensor

④ Base

⑤ Adaptador (modelo: 9290032122 contiene adaptador con clavija Tipo

C/modelo: 9290032123 contiene adaptador con clavija Tipo G)

## 2. Instrucciones de uso

- Pulsa el botón de encendido para encender y apagar
- Con la luz encendida, mantén pulsado el botón de encendido para regular la iluminación.
- Con la luz apagada, mantén pulsado el botón de encendido durante 10 segundos para acceder al modo de emparejamiento.



## 3. Alertas

Las luminarias se conectarán a la fuente de alimentación de acuerdo con la norma nacional del país donde se vayan a instalar. Si tiene alguna duda, solicite consejo a un electricista profesional. Desconéctese siempre del suministro principal antes de la instalación, la conexión y el mantenimiento.

## 4. Instrucciones de seguridad

Lea atentamente todas estas instrucciones antes de ensamblar y utilizar y conservar estas instrucciones. Para reducir el riesgo de incendio, descargas eléctricas y lesiones personales cuando se utilizan electrodomésticos, deben seguirse siempre las precauciones básicas de seguridad. Compruebe si las especificaciones eléctricas son compatibles. El producto está diseñado para uso en interiores solamente.

La estructura es IP20, no utilice nunca el producto en el cuarto de baño o cerca de puntos de agua. El producto solo se puede instalar en un lugar seco.

**Advertencia: El cable flexible externo de esta luminaria no se puede sustituir; si el cable se daña, la luminaria debe destruirse.**

## 5. Mantenimiento

### Cómo limpiar el producto

Limpie con un paño suave para el polvo.

Nunca utilice alcohol, disolventes ni productos de naturaleza similar.

## 6. Explicación de los símbolos



Electrodoméstico de clase III



Infórmese sobre el sistema local de eliminación, separación y recogida de residuos de productos y envases eléctricos y electrónicos. Actúe de acuerdo con las normas locales y no tire el producto antiguo y su embalaje a la basura doméstica normal. La eliminación correcta del embalaje, de su producto y/o de las pilas contribuirá a evitar posibles consecuencias negativas para el medio ambiente y la salud humana. Las pilas deben eliminarse por separado del flujo de residuos municipales en las instalaciones de recogida designadas. Cuando deseché un producto que contenga pilas no sustituibles por el usuario, un profesional deberá retirar las pilas no sustituibles por el usuario.



Equipo de control sustituable por el usuario final.



Fuente de luz (solo LED) sustituable por un profesional: Solo el fabricante, un agente del servicio técnico o persona con cualificación similar puede sustituir la fuente de luz LED de este sistema de iluminación.



Electrodoméstico de clase II



Solo para uso en interior



Este producto contiene una fuente luminosa con la clase de eficiencia energética F

## 7. Garantía

La garantía está sujeta a condiciones de uso estrictas; para obtener más información, visite nuestro sitio web: <https://www.wizconnected.com/en/consumer/support/>

Especificación inalámbrica:

Banda de frecuencia de modo RF inalámbrica:

2400 - 2483,5 MHz

Potencia máxima transmitida:

Wi-Fi: máx. 20 dBm

Bluetooth: máx. 10 dBm

Los productos no se utilizarán con reguladores, para la

regulación utilice la aplicación WIZ.

Funcionalidad de encendido/apagado disponible sin

conectividad Wi-Fi.

Por la presente, Signify declara que las luminarias WIZ de tipo de equipamiento de radio cumple con la directiva 2014/53/UE (RED). El texto completo de la declaración de conformidad de la UE está disponible en la siguiente dirección: [wizconnected.com](http://wizconnected.com)

Wi-Fi® y el logotipo de Wi-Fi CERTIFIED son marcas registradas de Wi-Fi Alliance.

Wi-Fi CERTIFIED™, WPA2™ son marcas comerciales de Wi-Fi Alliance.

La marca denominativa y los logotipos de Bluetooth® son marcas comerciales registradas propiedad de Bluetooth SIG, INC.

Amazon, Alexa y todos los logotipos relacionados son marcas comerciales de Amazon.com, Inc o sus filiales.

Google es una marca comercial de Google LLC, Siri es una marca comercial registrada de Apple Inc.

Cualquier uso de tales marcas por parte de Signify se realiza bajo licencia.

El resto de marcas y nombres comerciales pertenecen a sus respectivos propietarios.

## 1. Tuotteen yleiskuvaus

Täydennä kodin sisustusta WIZ-lattiavalaisimella, joka on lineaarinen ja tyylikkäästi muotoiltu. Valaisin maalaa tyhjän seinän ainutlaatuisella liukuväriävalolla. Monipuolinen käytössä, sillä lattiavalaisimen voi asettaa niin pysty- kuin vaak- asentoon television taakse. Pakkauksen sisältö: lattiavalaisin\*1, jalusta\*1, lisäosa\*1, virtalähde\*1, käyttöopas\*1, pika-asennusopas\*1

- ① Virtapainike
- ② Valaisimen runko
- ③ Jatko-osa
- ④ Kanta
- ⑤ Sovitin (mallinimi: 9290032122 sisältää sovitin, jossa on tyyppin C pistoke / Mallinimi: 9290032123 sisältää sovitin, jossa on tyyppin G pistoke)

## 2. Käyttöohjeet

- Kytke ja katkaise virta painamalla virtapainiketta
- Kun valo palaa, himmennä sitä pitämällä virtapainiketta painettuna.
- Kun valo on sammutettu, siirry parillitilaan pitämällä virtapainiketta painettuna 10 sekunnin ajan.

## 3. Varoitukset

Valaisimet liitetään virransyöttöön sen maan kansallisten standardien mukaisesti, jossa valaisimet asennetaan. Kysy tarvittaessa lisätietoja sähkömieheltä.

Katkaise aina virransyöttö ennen asennusta, yhdistämistä ja huoltoa.

## 4. Turvallisuusohjeet

Lue huolellisesti kaikki nämä ohjeet ennen asennusta ja käyttöä ja pidä ohjeet tallessa. Sähkölaitteita käytettäessä on aina noudatettava perusvarotoimia tulipalon, sähköiskujen ja henkilövammojen riskin vähentämiseksi.

Tarkista sähköominaisuuksien yhteensopivuus.

Tuote on suunniteltu vain sisäkäyttöön.

Kyseessä on IP20-rakenne. Älä koskaan käytä tuotetta kylpyhuoneessa tai muuten lähellä vesipisteitä. Tuote voidaan asentaa vain kuivaan tilaan.

**Varoitus: Tämän valaisimen joustavaa johtoa ei voi vaihtaa. Jos johto on vaurioitunut, valaisin on hävitettävä.**

## 5. Huolto

### Tuotteen puhdistus

Puhdista tuote pehmeällä pölyrätillä.

Älä koskaan käytä alkoholia, liuotinta tai samankaltaisia tuotteita.



## 6. Symbolien merkitys



Luokan III laite



Ota selvää paikallisesta sähkö- ja elektroniikkatuotteiden sekä pakkausten hävitys-, erottelu- ja keräysjärjestelmästä. Noudata paikallisia määräyksiä, äläkä hävitä vanhoja tuotteita ja pakkauksia tavallisen kotitalousjätteen mukana. Pakkauksen, tuotteen ja/tai paristojen asianmukainen hävittäminen auttaa ehkäisemään mahdollisia haittoja ympäristölle ja ihmisten terveydelle. Paristot on hävitettävä yhdyskuntajättestä erillään määritettyjen keräyspisteiden kautta. Muita kuin käyttäjien vaihdettavissa olevia paristoja sisältäviä tuotteita hävitettäessä muiden kuin käyttäjien vaihdettavissa olevien paristojen poistaminen on jätettävä ammattilaisen tehtäväksi.



Käyttäjän vaihdettava ohjauslaite.



Ammattilaisen vaihdettava (vain LED) valonlähde: Tämän valaisimen sisältämän LED-valonlähteen saa vaihtaa vain valmistaja, valtuutettu huoltokorjaamo tai valtuutettu henkilö.



Luokan II laite



Vain sisäkäyttöön



Tämä tuote sisältää valonlähteen, jonka energiatehokkuusluokka on F

## 7. Takuu

Takuuta koskevat tiukat käyttöehdot, joista lisätietoja on verkkosivustollamme:

<https://www.wizconnected.com/en/consumer/support/>

Langattoman käytön tekniset tiedot:  
Langattoman käytön radiotaajuuskaista:

2 400 – 2 483,5 MHz

Enimmäislähetysteho:

Wi-Fi: maks. 20 dBm

Bluetooth: maks. 10 dBm

Tuotteita ei saa käyttää himmentimien kanssa. Käytä

himentämiseen WIZ-sovellusta.

Lampun saa päälle ja pois ilman Wi-Fi-yhteyttä.

Signify vakuuttaa täten, että langaton WIZ-valaisimissa käytettävä radiolähetystyyppi on direktiivin 2014/53/EU (RED) mukainen. EU:n vaatimustenmukaisuusvakuutuksen koko teksti on saatavana seuraavassa sivustossa: [wizconnected.com](http://wizconnected.com)

Wi-Fi® ja Wi-Fi CERTIFIED -logo ovat Wi-Fi Alliansen rekisteröityjä tavaramerkkejä. Wi-Fi CERTIFIED™ ja WPA2™ ovat Wi-Fi Alliansen tavaramerkkejä. Bluetooth®-sana ja -logot ovat Bluetooth SIG, INC:n rekisteröityjä tavaramerkkejä. Amazon, Alexa ja kaikki niihin liittyvät logot ovat Amazon.com, Inc:n tai sen tytäryhtiöiden tavaramerkkejä. Google on Google LLC:n tavaramerkki. Siri on Apple Inc:n rekisteröity tavaramerkki.

Signifyn mahdollisesti käyttäminä ne on lisensoitu asianmukaisesti.

Kaikki muut tavaramerkit ja kaupanimet ovat omistajayritystensä omaisuutta.

## 1. Apresentação do produto

Complemente a decoração da sua casa com o design linear e elegante do candeeiro de pé alto WIZ. Banha qualquer parede com um gradiente de luz único.

Versátil na utilização, uma vez que o candeeiro de pé pode ser posicionado na vertical e horizontal atrás do seu televisor.

Conteúdo da caixa: 1 candeeiro de pé alto, 1 base, 1 acessório, 1 adaptador de alimentação, 1 Manual do utilizador, 1 Folheto de configuração rápida

① Botão de alimentação

② Corpo do candeeiro

③ Extensor

④ Base

⑤ Adaptador (nome do modelo: 9290032122 contém um adaptador com uma ficha de tipo C/nome do modelo: 9290032123 contém um adaptador com uma ficha de tipo G)



## 2. Instruções de utilização

- Prima o botão de alimentação para acender e apagar.
- Quando a luz estiver acesa, mantenha o botão de alimentação premido para regular a iluminação.
- Quando a luz estiver apagada, mantenha o botão de alimentação premido durante 10 segundos para entrar no modo de emparelhamento.

## 3. Avisos

As luminárias devem ser ligadas à fonte de alimentação em conformidade com a norma nacional do país de instalação das mesmas. Em caso de dúvida, aconselhe-lhe junto de um eletricitista profissional.

Desligue sempre da alimentação principal antes da instalação, ligação e assistência.

## 4. Instruções de segurança

Leia atentamente todas estas instruções antes da montagem e utilização, e conserve-as.

Para reduzir o risco de incêndio, choques elétricos e ferimentos pessoais ao utilizar eletrodomésticos, devem ser sempre seguidas as precauções básicas de segurança.

Verifique se as especificações elétricas são compatíveis.

O produto foi concebido exclusivamente para utilização em interiores.

A construção do produto corresponde às especificações IP20, como tal nunca o utilize na casa de banho ou perto de pontos de água. O produto apenas pode ser instalado em locais secos.

**Aviso: o cabo flexível externo desta luminária não pode ser substituído; e o cabo for danificado, a luminária terá de ser destruída.**

## 5. Assistência

### Como limpar o produto

Limpe com um pano do pó macio.

Nunca utilize álcool, solventes ou produtos de natureza semelhante.

## 6. Explicação dos símbolos



Eletrodoméstico de Classe III



Informe-se sobre o sistema local de eliminação, separação e recolha de resíduos de embalagens e produtos elétricos e eletrónicos. Proceda em conformidade com as regras locais e não elimine a produto antigo e a respetiva embalagem juntamente com os resíduos domésticos normais. A eliminação correta da embalagem, do seu produto e/ou das pilhas ajudará a prevenir potenciais consequências negativas para o ambiente e para a saúde humana. As pilhas devem ser eliminadas em separado do fluxo de resíduos urbanos através das instalações de recolha designadas. Quando se elimina um produto que contém pilhas não substituíveis pelo utilizador, estas devem ser removidas por um profissional.



Equipamento de controlo substituível por um utilizador final.



Fonte de luz substituível (apenas LED) por um profissional: A fonte de luz-LED no interior deste candeeiro deve ser substituída apenas pelo fabricante, pelo seu técnico de assistência ou por uma pessoa com qualificação equivalente.



Eletrodoméstico de Classe II



Para utilização em interiores



Este produto contém uma fonte de luz da classe de eficiência energética F

## 7. Garantia

A garantia está sujeita a condições de utilização rigorosas; para obter mais informações, visite o nosso website: <https://www.wizconnected.com/en/consumer/support/>

Especificações da funcionalidade sem fios:

Banda de frequência do modo RF sem fios: 2400 - 2483,5 MHz

Potência máxima transmitida:

Wi-Fi: máx. 20 dBm

Bluetooth: máx. 10 dBm

Os produtos não devem ser utilizados com reguladores. Para

a regulação, utilize a aplicação WIZ.

A funcionalidade Ligar/desligar está disponível sem conectividade Wi-Fi.

A Signify declara, por este meio, que o tipo de equipamento rádio Luminárias WIZ está em conformidade com a Diretiva 2014/53/UE(RED). O texto completo da declaração de conformidade para a UE encontra-se disponível no endereço: [wizconnected.com](http://wizconnected.com)

Wi-Fi® e o logótipo Wi-Fi CERTIFIED são marcas registadas da Wi-Fi Alliance. Wi-Fi CERTIFIED™ e WPA2™ são marcas comerciais da Wi-Fi Alliance.

A marca nominativa e os logótipos Bluetooth® são marcas registadas propriedade da Bluetooth SIG, INC. Amazon, Alexa e todos os logótipos relacionados são marcas comerciais da Amazon.com, Inc ou das suas afiliadas.

Google é uma marca comercial da Google LLC. Siri é uma marca registada da Apple Inc.

Qualquer utilização de tais marcas pela Signify é efetuada sob licença. Outras marcas e designações comerciais são propriedade dos respetivos detentores.

## 1. Presentazione del prodotto

Completa l'arredamento della tua casa con il design lineare ed elegante della piantana WiZ. La lampada colora qualsiasi parete con un gradiente di luce unico.

Versatile nell'uso poiché la piantana può stare in verticale e anche in orizzontale dietro la TV. Contenuto della confezione: 1 x piantana, 1 x base, 1 x accessorio, 1 x alimentatore, 1 x manuale utente, 1 x configurazione rapida

- ① Pulsante di accensione
- ② Corpo lampada
- ③ estensore
- ④ Base
- ⑤ Alimentatore (modello: 9290032122 contiene alimentatore con spina Tipo C / modello: 9290032123 contiene alimentatore con spina Tipo G)

## 2. Istruzioni per l'uso

- Premi il pulsante di accensione per accenderla e spegnerla
- Quando la luce è accesa, tieni premuto il pulsante di accensione per regolare l'intensità.
- Quando la luce è spenta, tieni premuto il pulsante di accensione per 10 secondi per accedere alla modalità di associazione.



## 3. Avvertenze

Gli apparecchi per illuminazione devono essere collegati all'alimentazione elettrica nel rispetto dello standard utilizzato nel paese di installazione. In caso di dubbi, contattare un elettricista professionista. Scollegare sempre dall'alimentazione elettrica prima di eseguire attività di installazione, collegamento e manutenzione.

## 4. Istruzioni di sicurezza

Leggere con attenzione tutte le istruzioni prima di assemblare e mettere in funzione e conservare queste istruzioni. Per ridurre il rischio di incendio, scosse elettriche e lesioni personali durante l'uso di apparecchiature elettriche, seguire sempre le precauzioni di sicurezza di base. Verificare se le specifiche elettriche sono compatibili. Il prodotto è destinato all'uso solo in ambienti interni. La struttura è IP20, pertanto non utilizzare mai il prodotto in bagno o in prossimità di punti d'acqua. Il prodotto può essere installato esclusivamente in ambienti asciutti. **Avvertenza: il cavo flessibile esterno di questo apparecchio per illuminazione non è sostituibile. Se il cavo è danneggiato, distruggere l'apparecchio per illuminazione.**

## 5. Manutenzione

### Come pulire il prodotto

Pulire con un panno per la polvere morbido. Non utilizzare alcol, solventi o prodotti analoghi.

## 6. Spiegazione dei simboli



Apparecchiatura di Classe III



Si prega di informarsi sul sistema locale di smaltimento, separazione e raccolta dei rifiuti per prodotti elettrici ed elettronici e imballaggi. Si prega di agire secondo le regole locali e di non smaltire il vecchio prodotto e l'imballaggio con i normali rifiuti domestici. Il corretto smaltimento dell'imballaggio, del prodotto e/o delle batterie aiuterà a prevenire potenziali conseguenze negative per l'ambiente e la salute umana. Le batterie dovrebbero essere smaltite separatamente dal flusso di rifiuti urbani tramite strutture di raccolta designate. Quando si smaltisce un prodotto che contiene batterie non sostituibili dall'utente, le batterie non sostituibili dall'utente devono essere rimosse da un professionista.



Alimentatore sostituibile da parte di un utente finale.



Sorgente luminosa (solo LED) sostituibile da un professionista: La sorgente di luce LED contenuta in questo sistema di illuminazione dovrà essere sostituita solo dal produttore, dal suo agente di servizio o da una persona con qualifica similare.

## 7. Garanzia

La garanzia è soggetta a rigorose condizioni d'uso. Per informazioni, consultare il nostro sito Web: <https://www.wizconnected.com/en/consumer/support/>

### Specifiche wireless:

Banda di frequenza modalità RF wireless:

2.400 - 2.483,5 MHz

Potenza massima trasmissione:

Wi-Fi: max 20 dBm

Bluetooth: max 10 dBm

I prodotti non devono essere utilizzati con dimmer,

altrimenti utilizzare l'applicazione WiZ.

Funzionalità on/off disponibile senza connessione Wi-Fi.

Con la presente, Signify dichiara che gli apparecchi per illuminazione WiZ è conforme alla direttiva sulle apparecchiature radio 2014/53/UE (RED). Il testo completo della dichiarazione di conformità UE è disponibile al seguente indirizzo Internet: [wizconnected.com](http://wizconnected.com)



Apparecchiatura di Classe II



Solo per l'uso in ambienti interni



Questo prodotto contiene una sorgente luminosa di classe di efficienza energetica F

Wi-Fi® e il logo Wi-Fi CERTIFIED sono marchi registrati di Wi-Fi Alliance. Wi-Fi CERTIFIED™ e WPA2™ sono marchi registrati di Wi-Fi Alliance.

Scritte e loghi The Bluetooth® sono marchi registrati di proprietà di Bluetooth SIG, INC. Amazon, Alexa e tutti i relativi loghi sono marchi di Amazon.com, Inc. o delle proprie consociate. Google è un marchio registrato Google LLC. Siri è un marchio registrato di Apple inc.

Qualsiasi utilizzo di tali marchi da parte di Signify è autorizzato dietro licenza. Altri marchi e nomi commerciali appartengono ai rispettivi proprietari.



## 1. Ürün tanıtımı

WIZ lambaların doğrusal ve şık tasarımıyla evinizin dekorunu tamamlayın. Lamba, herhangi bir duvarı benzersiz bir ışık gradyanı ile boyar.

Lambader, TV'nizin arkasında dikey ve yatay olarak durabileceği için kullanımı çok yönlüdür.

Kutu içeriği: Lambader\*1, Taban\*1, Aksesuar\*1, Güç adaptörü\*1, Kullanım kılavuzu\*1, Hızlı kurulum\*1

- ① Güç düğmesi
- ② Lamba gövdesi
- ③ Uzatici
- ④ Taban
- ⑤ Adaptör (Model adı: 9290032122, Tip C fişli adaptör içerir / Model adı: 9290032123, Tip G fişli adaptör içerir)



## 2. Kullanım talimatları

- Açmak ve kapatmak için güç düğmesine basın
- Dim etmek için ışık açırken güç düğmesini basılı tutun.
- Eşleştirme moduna girmek için ışık kapalıyken güç düğmesini 10 saniye basılı tutun.

## 3. Uyarılar

Lamba armatürleri, kuruldukları ülkenin ulusal standartlarına uygun bir şekilde kaynağa bağlanmalıdır. Herhangi bir şüpheniz olması durumunda lütfen profesyonel bir elektrikçinin yardım alın. Kurulum, bağlantı ve bakımdan önce her zaman ana şebekeden bağlantıyı kesin.

## 4. Güvenlik talimatları

Montajdan ve çalıştırmadan önce bu talimatların hepsini dikkatlice okuyun ve saklayın. Elektrikli aletleri kullanırken yangın, elektrik çarpması ve kişisel yaralanma riskini azaltmak için her zaman temel güvenlik önlemlerine uyulmalıdır. Elektrik özelliklerinin uyumlu olup olmadığını kontrol edin. Bu ürün, yalnızca iç mekan kullanımı için tasarlanmıştır. Ürün yapısı IP20'dir; ürünü banyoda veya su dağıtma yerlerine yakın alanlarda asla kullanmayın. Ürün yalnızca kuru hatlarda kurulabilir.

**Uyarı: Bu aydınlatma armatürünün harici esnek kordonu değiştirilebilir değildir; kordonun hasar görmesi durumunda aydınlatma armatürü tahrip olacaktır.**

## 5. Bakım

### Ürünün temizlenmesi

Yumuşak bir toz bezle temizleyin. Hiçbir zaman alkol, çözücü veya bunlara benzer yapıda ürünleri kullanmayın.

## 6. Simgelerin Açıklanması



Sınıf III cihaz



Lütfen elektrikli ve elektronik ürünler ve ambalajları için yerel atık atma, ayırma ve toplama sistemleri hakkında bilgi edinin. Lütfen bulunduğunuz bölgedeki yerel kurallara uygun hareket edin ve eski ürün ve ambalajınızı normal ev atıklarınızla birlikte atmayın. Ambalajın, ürününüzün ve/veya pillerin doğru şekilde atılması çevre ve insan sağlığı için olası olumsuz sonuçların önlenmesine yardımcı olur. Pillerin özel toplama tesisleri aracılığıyla belediye atık kolundan ayrı bir şekilde atılması gerekir. Kullanıcı tarafından değiştirilemeyen pil bulunan bir üründen atarken pilin bir profesyonel tarafından çıkarılması gerekir.



Bir son kullanıcı tarafından değiştirilebilen kontrol tertibatı.



Bir profesyonel tarafından değiştirilebilen (yalnızca LED) ışık kaynağı: Bu aydınlatma armatüründeki LED ışık kaynağı yalnızca üreticisi veya ona bağlı servis yetkilisi ya da benzer nitelikte bir uzman tarafından değiştirilir.



Sınıf II cihaz



Yalnızca iç mekan kullanımı



Bu ürün, "F" sınıfı enerji verimliliğine sahip bir ışık kaynağı içermektedir

## 7. Garanti

Garanti sıkı kullanım koşullarına bağlıdır; bu konu hakkında daha fazla bilgi için lütfen web sitemizi ziyaret edin: <https://www.wizconnected.com/en/consumer/support/>

**Kablosuz özellikleri:**  
Kablosuz RF modu frekans bandı: 2400 – 2483,5 MHz  
Aktarılan maksimum güç:  
Wi-Fi: Maks. 20 dBm  
Bluetooth: Maks. 10 dBm  
Ürünler kartarılarla birlikte kullanılmamalıdır; karartma için WIZ uygulamasını kullanın.  
Açma/kapatma işlevi Wi-Fi bağlantısı olmadan kullanılabilir.

Signify bu belgeyle WIZ Lamba Armatürleri radyo ekipman türünün 2014/53/EU(RED) numaralı Direktife uygun olduğunu beyan etmektedir. AB uygunluk beyanının tam metnini şu internet adresinde bulabilirsiniz: [www.wizconnected.com](http://www.wizconnected.com)

Wi-Fi\* ve Wi-Fi CERTIFIED logosu Wi-Fi Alliance'in tescilli ticari markalarıdır.  
Wi-Fi CERTIFIED™ ve WPA2™ Wi-Fi Alliance'in ticari markalarıdır.  
Bluetooth\* kelimesi ve logoları Bluetooth SIG, INC'nin mülkiyetindeki tescilli ticari markalardır.  
Amazon, Alexa ve tüm ilgili logolar Amazon.com, Inc'nin veya bağlı kuruluşlarının ticari markalarıdır.  
Google, Google LLC'nin ticari markasıdır. Siri, Apple Inc.'nin tescilli ticari markasıdır.

Bu markaların Signify tarafından herhangi bir şekilde kullanılması lisans kapsamıdadır.  
Diğer ticari markalar ve ticari adlar, ilgili sahiplerine aittir.

## 1. Παρουσίαση προϊόντος

Συμπληρώστε τη διακόμιση του σπιτιού σας με τη γραμμική και κομψή σχεδίαση του φωτιστικού δαπέδου WiZ. Το φωτιστικό φωτίζει οποιονδήποτε τοίχο με μια μοναδική διαβάθμιση χρωμάτων.

Ευέλικτο στη χρήση καθώς παρέχεται η δυνατότητα στήριξης του φωτιστικού δαπέδου σε όρθια και οριζόντια θέση πίσω από την τηλεόρασή σας.

Περιεχόμενα κουτού: Φωτιστικό δαπέδου\*1, Βάση\*1, Εξάρτημα\*1, Μετασχηματιστής ρεύματος\*1, Εχειριδίο χρήστη\*1.

Γρήγορη εγκατάσταση\*1

① Κομψή λειτουργίας

② Κομψός φωτιστικό

③ Προέκταση

④ Υποδοχή

⑤ Προσαρμογές (Όνομα μοντέλου: 9290032122 περιέχει προσαρμογέα με βύσμα Τύπου

C / Όνομα μοντέλου: 9290032123 περιέχει προσαρμογέα με βύσμα Τύπου G)

## 2. Οδηγίες χρήσης

• Πιέστε το κουμπί λειτουργίας για ενεργοποίηση και απενεργοποίηση

• Όταν το φωτιστικό είναι αναμμένο, πιέστε παρατεταμένα το κουμπί λειτουργίας για να μειώσετε την ένταση.

• Όταν το φωτιστικό είναι σβηστικό, πιέστε παρατεταμένα το κουμπί λειτουργίας για 10 δευτερόλεπτα για να μεταβείτε στη λειτουργία συζεύξης.



## 3. Προειδοποιήσεις

Τα φωτιστικά θα συνδεθούν στην παροχή ρεύματος σύμφωνα με το εθνικό πρότυπο της χώρας όπου θα εγκατασταθεί το φωτιστικό. Σε περίπτωση αμφιβολίας, ζητήστε συμβουλές από επαγγελματία ηλεκτρολόγο. Να αποσυνδέεται πάντα από την παροχή ρεύματος πριν από την εγκατάσταση, τη σύνδεση και τις επισκευές.

## 4. Οδηγίες ασφαλείας

Διαβάστε με προσοχή όλες αυτές τις οδηγίες πριν από τη συναρμολόγηση και τη λειτουργία και, στη συνέχεια, φυλάξτε τις.

Για να μειώσετε τον κίνδυνο πυρκαγιάς, ηλεκτροπληξίας και οξματικών βλαβών κατά τη χρήση ηλεκτρικών οικιακών συσκευών, θα πρέπει πάντα να λαμβάνετε τα βασικές προφυλάξεις ασφαλείας.

Ελέγξτε εάν οι ηλεκτρικές προδιαγραφές είναι συμβατές

Το προϊόν έχει σχεδιαστεί αποκλειστικά για χρήση σε εσωτερικούς χώρους.

Η κατασκευή είναι κατηγορίας IP20, μη χρησιμοποιείτε ποτέ το προϊόν στο λουτρό ή κοντά σε παροχές νερού. Η εγκατάσταση του προϊόντος επιτρέπεται μόνο σε χώρους χωρίς υγρασία.

**Προειδοποίηση: Το εξωτερικό εύκαμπτο καλώδιο αυτού του φωτιστικού δεν μπορεί να αντικατασταθεί, εάν προκληθεί ζημιά στο καλώδιο, το φωτιστικό θα πρέπει να καταστραφεί.**

## 5. Επισκευές

### Πώς θα καθαρίσετε το προϊόν

Καθαρίστε με μαλακό ξυκοινόμαχο.

Μη χρησιμοποιείτε ποτέ αλκαλική διαλυτική ή παρόμοια προϊόντα.

## 6. Επεξήγηση συμβόλων



Oικιακή συσκευή Κατηγορίας III



Ενημερωθείτε για το τοπικό σύστημα διάθεσης, διαχωρισμού και συλλογής αποβλήτων για ηλεκτρικά και ηλεκτρονικά προϊόντα και συσκευασίες. Ενεργείτε σύμφωνα με τους τοπικούς σας κανόνες και μην απορρίπτετε το παλιό σας προϊόν και τη συσκευασία του μαζί με τα συνήθη οικιακά απορρίμματα. Η σωστή απόρριψη της συσκευασίας του προϊόντος σας ή/και των μπαταριών θα συμβάλει στην αποφυγή πιθανών αρνητικών συνεπειών για το περιβάλλον και την ανθρώπινη υγεία. Οι μπαταρίες θα πρέπει να απορρίπτονται χωριστά από το ρεύμα των αστικών απορριμμάτων μέσω των καθορισμένων εγκαταστάσεων συλλογής. Κατά την απόρριψη ενός προϊόντος που περιέχει μπαταρίες που δεν αντικαθίστανται από τον χρήστη αυτές πρέπει να αφαιρούνται από επαγγελματία.



Εξοπλισμός ελέγχου με δυνατότητα αντικατάστασης απο τελικό χρήστη.



Πηγή φωτός (LED μόνο) με δυνατότητα αντικατάστασης από επαγγελματία Η πηγή φωτός LED που περιέχει αυτό το φωτιστικό θα πρέπει να αντικαθίσταται αποκλειστικά από τον κατασκευαστή ή τον αντιπρόσωπο σέρβις που συνεργάζεται μαζί του ή αντίστοιχο άτομο που διαθέτει τα κατάλληλα προϊόντα.



Oικιακή συσκευή Κατηγορίας II



Κατάλληλο για χρήση μόνο σε εσωτερικούς χώρους



Το προϊόν αυτό περιέχει πηγή φωτός κατηγορίας ενεργειακής απόδοσης F

## 7. Εγγύηση

Η εγγύηση υπόκειται σε αυστηρές προϋποθέσεις χρήσης για περισσότερες πληροφορίες επισκεφθείτε τον διαδικτυακό τόπο μας <https://www.wizconnected.com/en/consumer/support/>

### Προδιαγραφές ασύρματης λειτουργίας:

Ζώνη ραδιοσυχνότητας ασύρματης λειτουργίας: 2400 – 2483,5 MHz

### Μέγιστη ισχύς μετάδοσης:

Wi-Fi: Μέγ. 20 dBm

Bluetooth: Μέγ. 10 dBm

Τα προϊόντα δεν θα χρησιμοποιούνται με ρυθμιστές έντασης, για τη

ρύθμιση της έντασης χρησιμοποιήστε την εφαρμογή WiZ.

Διαβάσημη λειτουργία ενεργοποίησης/απενεργοποίησης χωρίς

ουδεοαισθήματα Wi-Fi.

Με το παρόν, η Signify δηλώνει ότι ο τύπος ραδιοεξοπλισμού WiZ Luminares συμμορφώνεται με την Οδηγία 2014/53/ΕΕ (RED). Το πλήρες κείμενο της δήλωσης συμμόρφωσης της ΕΕ διατίθεται στην εξής διαδικτυακή διεύθυνση [wizconnected.com](https://www.wizconnected.com)

Ο όρος Wi-Fi® και το λογότυπο Wi-Fi CERTIFIED είναι σήματα κατατεθέντα της Wi-Fi Alliance.

Οι όροι Wi-Fi CERTIFIED™ και WPA2™ είναι σήματα κατατεθέντα της Wi-Fi Alliance.

Το λεκτικό σήμα και το λογότυπο Bluetooth® είναι σήματα κατατεθέντα που ανήκουν στην Bluetooth SIG, INC.

Οι όροι Amazon, Alexa και όλα τα σχετικά λογότυπα είναι εμπορικά σήματα της Amazon.com, Inc ή των συνδεδεμένων εταιρειών αυτής.

Ο όρος Google είναι εμπορικό σήμα της Google LLC. Ο όρος Siri είναι σήμα κατατεθέν της Apple Inc.

Οποιοδήποτε χρήση αυτών των σμμάτων από τη Signify επιτρέπεται βάσει άδειας.

Άλλα εμπορικά σήματα και εμπορικές επωνυμίες ανήκουν στους αντίστοιχους κατόχους τους.

## 1. Opis produktu

Uzupełnij wystrój swojego domu liniowym i stylowym wzornictwem lampy podłogowej WiZ. Lampa maluje każdą ścianę unikalnym gradientem światła.

Uniwersalna w użyciu, ponieważ lampa podłogowa może stać za telewizorem zarówno pionowo, jak i poziomo.

Zawartość opakowania: lampa podłogowa\*1, podstawa\*1, akcesorium\*1, zasilacz\*1, instrukcja obsługi\*1, Szybka konfiguracja\*1

① Przycisk zasilania

② Korpus lampy

③ Przedłużenie

④ Podstawa

⑤ Adaptor (nazwa modelu: 9290032122 zawiera adapter w wtyczkę typu C / nazwa modelu: 9290032123 zawiera adapter w wtyczkę typu G)

## 2. Instrukcja obsługi

- Naciśnij przycisk zasilania, aby włączyć i wyłączyć
- Gdy lampka się świeci, przytrzymaj przycisk zasilania, aby przyciemnić.
- Gdy światło jest wyłączone, przytrzymaj przycisk zasilania przez 10 sekund, aby przejść do trybu parowania.



## 3. Ostrzeżenia

Oprawy oświetleniowe muszą być podłączone do zasilania zgodnie z normą obowiązującą w kraju, w którym zostaną zainstalowane. W razie jakichkolwiek wątpliwości, skonsultuj się z wykwalifikowanym elektrykiem.

Przed instalacją, potężaniem i konserwacją należy zawsze odłączyć urządzenie od zasilania głównego.

## 4. Instrukcje bezpieczeństwa

Przed przystąpieniem do montażu i eksploatacji należy dokładnie przeczytać niniejszą instrukcję i zachować ją na później.

Aby zmniejszyć ryzyko pożaru, porażenia prądem elektrycznym i obrażeń ciała podczas używania urządzeń elektrycznych, należy zawsze przestrzegać podstawowych zasad bezpieczeństwa.

Sprawdź, czy specyfikacje elektryczne są kompatybilne.

Produkt jest przeznaczony tylko do użytku w pomieszczeniach.

Konstrukcja jest zgodna z normą IP20. Nigdy nie należy używać produktu w łazience ani w pobliżu punktów poboru wody. Produkt może być instalowany tylko w suchym otoczeniu.

**Ostrzeżenie: zewnętrzny elastyczny sznur tej oprawy nie może być wymieniony. W przypadku uszkodzenia sznura zniszczeniu ulega cała oprawa.**

## 5. Konserwacja

### Jak czyścić produkt

Czyścić miękką ściereczką do ścierania kurzu.

Nigdy nie używać środków na bazie alkoholu, rozpuszczalników ani innych podobnych produktów.

## 6. Objasnienie symboli



Urządzenie klasy III



Należy we własnym zakresie sprawdzić informacje o lokalnych placówkach odbierających zużyte produkty elektryczne i elektroniczne oraz opakowania po nich. Należy bezwzględnie przestrzegać lokalnych przepisów zakazujących wyrzucania urządzeń i opakowań razem z odpadami komunalnymi. Właściwe usunięcie zużytego opakowania, produktu i/lub baterii pomoże uniknąć potencjalnych szkodliwych skutków dla środowiska naturalnego i zdrowia ludzi. Baterii nie wolno wyrzucić wraz z odpadami komunalnymi. Należy je zanieść do wyznaczonych punktów zbiórki. W przypadku utylizacji produktu zawierającego baterie niepodlegające wymianie przez użytkownika, powinny one zostać usunięte przez specjalistę.



Osprzęt sterujący wymieniany przez użytkownika.



Źródło światła (tylko LED) wymieniane przez specjalistę: Źródło światła LED wewnątrz tej oprawy oświetleniowej może być wymieniane wyłącznie przez producenta, jego pracownika serwisowego lub przez inną wykwalifikowaną osobę.



Elektrodomestico de Classe II



Urządzenie klasy II



Ten produkt zawiera źródło światła o klasie efektywności energetycznej F

## 7. Gwarancja

Gwarancja podlega ścisłym warunkom użytkownika. Więcej informacji można znaleźć na naszej stronie internetowej: <https://www.wizconnected.com/en/consumer/support/>

Specyfikacja łączności bezprzewodowej:

Pasma częstotliwości łączności bezprzewodowej:

2400 - 2483,5 MHz

Maksymalny poziom przekazywanej mocy:

Wi-Fi: maks. 20 dBm

Bluetooth: maks. 10 dBm

Produktów nie należy używać z ściemniaczami; do

ścienienia służy aplikacja WiZ.

Funkcja wł./wył. dostępna bez łączności Wi-Fi.

Signify niniejszym oświadcza, że WiZ Luminaires należą do kategorii sprzętu radiowego, spełniają podstawowe wymagania i inne istotne postanowienia dyrektywy 2014/53/WE (RED). Pełny tekst deklaracji zgodności UE jest dostępny na stronie: [wizconnected.com](http://wizconnected.com)

Wi-Fi® i logo Wi-Fi CERTIFIED są zastrzeżonymi znakami towarowymi należącego do Wi-Fi Alliance. Wi-Fi CERTIFIED™, WPA2™ są znakami towarowymi Wi-Fi Alliance.

Słowo Bluetooth® oraz logo są zastrzeżonymi znakami towarowymi należącego do Bluetooth SIG, INC. Amazon, Alexa i wszystkie powiązane logotypy są znakami towarowymi należącego do Amazon.com, Inc. lub spółek zależnych.

Google jest znakiem towarowym firmy Google LLC. Siri jest zastrzeżonym znakiem towarowym Apple Inc.

Wszelkie korzystanie z takich znaków przez firmę Signify odbywa się na podstawie licencji. Pozostałe znaki towarowe i nazwy handlowe należą do ich odpowiednich właścicieli.

## 1. Informace o produktu

Lineární a stylový design stojacího světla WIZ dokonale doplní vzhled vašeho domova. Toto svítidlo vytvoří na jakékoli stěně unikátní osvětlení s barevným přechodem. Toto stojací svítidlo umožňuje univerzální použití, protože může stát svísele nebo jej můžete umístit vodorovně za televizor.

Obsah balení: 1x stojací světlo, 1x základna, 1x příslušenství, 1x napájecí adaptér, 1x uživatelská příručka, 1x rychlé nastavení

- ① Tlačítko napájení
- ② Tělo svítidla
- ③ Nástavec
- ④ Základna
- ⑤ Adaptér (model 9290032122 obsahuje adaptér s konektorem typu C / model 9290032123 obsahuje adaptér s konektorem typu G)

## 2. Pokyny k používání

- Stisknutím tlačítka napájení svítidlo zapnete nebo vypnete.
- Když je svítidlo zapnuté, podržením tlačítka napájení můžete nastavit úroveň stmívání.
- Když je svítidlo vypnuté, podržením tlačítka napájení po dobu 10 sekund přejdete do režimu párování.



## 3. Varování

Svítidla musejí být připojena k napájení v souladu s vnitrostátními normami země, kde jsou montována. Máte-li jakékoli pochybnosti, poraďte se s profesionálním elektrikářem. Před montáží, připojením a údržbou zařízení vždy odpojte od síťového napětí.

## 4. Bezpečnostní pokyny

Před montáží a provozem zařízení si pozorně přečtěte tyto pokyny a dodržujte je. Při používání elektronických přístrojů byste vždy měli dodržovat základní bezpečnostní opatření pro snížení rizika požáru, zásahu elektrickým proudem nebo zranění.

Ověřte kompatibilitu elektrických specifikací.

Tento výrobek je určen pouze pro použití v interiéru.

Jeho konstrukce je IP20, proto výrobek nikdy nepoužívejte v koupelně nebo blízko zdrojů vody.

Výrobek lze montovat pouze v suchých prostorách.

**Varování: Externí flexibilní kabel tohoto svítidla není v případě jeho poškození možné vyměnit a svítidlo by mělo být zlikvidováno.**

## 5. Údržba

### Čištění výrobku

K čištění použijte měkký, suchý hadřík.

Nikdy nepoužívejte alkohol, rozpouštědlo nebo podobné přípravky.

## 6. Vysvětlení symbolů



Přístroj třídy III



Informujte se o místním systému likvidace a tříděného sběru elektrických a elektronických výrobků a balení. Postupujte v souladu s místními předpisy a nevyhazujte staré výrobky do běžného komunálního odpadu. Správná likvidace produktů a baterií přispívá k ochraně případných nežádoucích vlivů na životní prostředí a zdraví osob. Baterie je třeba zlikvidovat samostatně mimo veřejné skládky prostřednictvím specializovaných sběrných míst. Při likvidaci výrobku obsahujícího baterie, které nejsou uživatelsky vyměnitelné, musí uživatelsky nevyměnitelné baterie vyjmout odborník.



Ovládací předávkni vyměnitelný koncovým uživatelem.



Světelný zdroj (pouze LED) vyměnitelný odborníkem: Světelný zdroj LED použitý v tomto svítidle může měnit pouze výrobce nebo jeho servisní technik či obdobně kvalifikovaná osoba.



Přístroj třídy II



Pouze vnitřní použití



Tento výrobek obsahuje světelný zdroj s energetickou účinností třídy F

## 7. Záruka

Záruka počítá s přísným omezením použití. Další informace najdete na naší webové stránce: <https://www.wizconnect-ed.com/en/consumer/support/>

Specifikace bezdrátové komunikace:

Radiofrekvenční pásmový rozsah bezdrátového režimu:

2400–2483,5 MHz

Maximální přenesený výkon:

Wi-Fi: Max. 20 dBm

Bluetooth: Max. 10 dBm

Produkty by se neměly používat společně se stmívači. K

regulaci použijte aplikaci platformy WIZ.

Funkce vypnutí/zapnutí je k dispozici i bez připojení k síti Wi-Fi.

Společnost Signify tímto prohlašuje, že rádiové zařízení typu

svítidla WIZ je v souladu se směrnicí 2014/53/EU (RED).

Úplné znění prohlášení o shodě EU je k dispozici na této

internetové adrese: [wizconnected.com](http://wizconnected.com)

Wi-Fi® a logo Wi-Fi CERTIFIED jsou registrované ochranné známky sdružení Wi-Fi Alliance.

Wi-Fi CERTIFIED™ a WPA2™ jsou ochranné známky

sdružení Wi-Fi Alliance.

Slovní ochranné známky a loga Bluetooth® jsou registrované

ochranné známky ve vlastnictví společnosti Bluetooth

SIG, INC.

Amazon, Alexa a veškerá související loga jsou ochranné známky

společnosti Amazon.com, Inc a přidružených subjektů.

Google je ochranná známka společnosti Google LLC. Siri je

registrovaná ochranná známka společnosti Apple Inc.

Jakékoli použití těchto známek společností Signify je

licencováno.

Ostatní ochranné známky a obchodní názvy jsou majetkem

příslušných vlastníků.

## 1. A termék áttekintése

Egészítse ki otthona berendezését a WIZ állólámpa lineáris és stílusos kialakításával, és fessen meg egyedi fényátmenetekkel bármilyen falat!

Sokoldalúan használható, mivel az állólámpa függőlegesen és vízszintesen is elhelyezhető a tévé mögött.

A doboz tartalma: 1 db állólámpa, 1 db talp, 1 db tartozék, 1 db hálózati adapter, 1 db használati útmutató, 1 db gyors beüzemelési útmutató

- ① Főkapcsoló
- ② Lámpa háza
- ③ hosszabbító
- ④ Talp
- ⑤ Adapter (a 9290032122 számú modell C típusú csatlakozóval ellátott adaptert, a 9290032123 számú modell G típusú csatlakozóval ellátott adaptert tartalmaz)

## 2. Használati utasítások

- A be- vagy kikapcsoláshoz nyomja meg a főkapcsolót.
- Amikor a lámpa be van kapcsolva, tartsa lenyomva a főkapcsolót a fényerő szabályozásához.
- Amikor a lámpa ki van kapcsolva, tartsa lenyomva a főkapcsolót 10 másodpercig a párosítási mód aktiválásához.



## 3. Figyelmeztetések

A lámpatestet úgy csatlakoztassa a tápellátáshoz, hogy megfeleljen azon ország nemzeti szabványának, ahol a lámpatestet felszereli. Bármilyen kétség esetén kérjen tanácsot egy professzionális villanyszerelőtől.

Felszerelés, csatlakoztatás és javítás előtt mindig válassza le a terméket a villamos hálózatról.

## 4. Biztonsági tudnivalók

Gondosan olvassa el a teljes útmutatót az összeszerelés és működtetés előtt, és őrizze meg az útmutatót.

Mindig tartsa be az alapvető biztonsági óvintézkedéseket, hogy csökkentse a tűz, áramütés és személyi sérülések kockázatát elektromos készülékek használatakor.

Ellenőrizze, hogy az elektromos jellemzők kompatibilisek-e.

A termék kizárólag beltérben használható.

A kialakítás IP20 minősítésű; ne használja a terméket fürdőszobában vagy vízforrás közelében. A termék csak száraz helyiségben szerelhető fel.

**Figyelem: A lámpatest külső rugalmas zsinórja nem cserélhető; ha a zsinór megsérül, akkor a lámpatestet meg kell semmisíteni.**

## 5. Javítás

### A termék tisztítása

Puha portörölő ronggyal tisztítsa.

Ne használjon alkoholt, oldószert vagy hasonló termékeket.

## 6. Szimbólumok magyarázata



III. osztályú készülék



Érdeklődjön az elhasznált elektromos és elektronikus termékek és csomagolások helyi szelektív gyűjtéséről és ártalmatlanításáról. Kövesse a helyi szabályozást, és ne helyezze az elhasználatott terméket háztartási hulladék-gyűjtőbe. A csomagolás, valamint az elhasználatott termék és/vagy akkumulátorok megfelelő ártalmatlanítása segít megelőzni a környezet és emberi egészség károsodását. Az akkumulátorokat külön, a helyi önkormányzat által megjelölt helyen kell gyűjteni, és nem szabad a háztartási hulladék közé keverni őket. A nem cserélhető akkumulátorokat tartalmazó termékek ártalmatlanításakor a nem cserélhető akkumulátorokat szakembernek kell eltávolítania.



Végfelhasználó által cserélhető szabályozószerelevény.



Szakember által cserélhető (csak LED) fényforrás: A lámpatestben található LED fényforrást csak a gyártó, annak szervizmegbízottja vagy hasonló szakképzett személy cserélheti ki.



II. osztályú készülék



Kizárólag beltéri használatra



Ez a termék „F” energiatartékonysági kategóriájú fényforrást tartalmaz

## 7. Jótállás

A jótállásra szigorú használati feltételek vonatkoznak; további információkért látogasson el webhelyünkre: <https://www.wizconnected.com/en/consumer/support/>

Vezeték nélküli kapcsolat műszaki adatai:

Vezeték nélküli RF-mód frekvenciasávja: 2400-2483,5 MHz

Maximális kimeneti teljesítmény:

Wi-Fi: max. 20 dBm

Bluetooth: max. 10 dBm

A termékeket ne használja fényerő-szabályozókkal, a fényerő-szabályozáshoz használja a WIZ alkalmazást.

A be-/kikapcsolási funkció elérhető Wi-Fi-kapcsolat nélkül.

A Signify ezennel kijelenti, hogy a WIZ lámpatestek rádióberendezési típusa megfelel a 2014/53/EU (RED)

irányelv követelményeinek. Az EU-s megfeleltetési

nyilatkozat teljes szövege megtalálható a következő

webcímen: [wizconnected.com](http://wizconnected.com)

A Wi-Fi® és a Wi-Fi CERTIFIED logó a Wi-Fi Alliance bejegyzett védjegyei.

A Wi-Fi CERTIFIED™ és a WPA2™ a Wi-Fi Alliance védjegyei.

A Bluetooth® szó és logó a Bluetooth SIG, INC.

tulajdonában lévő bejegyzett védjegyek.

Az Amazon, az Alexa és minden kapcsolódó logó az

Amazon.com, Inc cégnek vagy kapcsoló vállalkozásainak

védjegyei.

A Google a Google LLC védjegye. A Siri az Apple Inc.

bejegyzett védjegye.

Az ilyen védjegyeket a Signify licenc alapján használja.

Minden más védjegy és kereskedelmi név a megfelelő

tulajdonosok birtokában áll.

## 1. Informácie o produkte

Lineárny a štýlový dizajn podlahového svietidla WIZ dokonale doplní výzdobu vašej domácnosti. Toto svietidlo vytvorí na akékoľvek stene unikátne osvetlenie s farebným prechodom. Toto podlahové svietidlo umožňuje univerzálne použitie, pretože môže stáť zvisle alebo ho môžete umiestniť vodorovne na televízor.

Obsah balenia: 1 × podlahové svietidlo, 1 × základňa, 1 × príslušenstvo, 1 × napájací adaptér, 1 × používateľská príručka, 1 × návod na rýchle nastavenie

- ① Tlačidlo napájania
- ② Teleso svietidla
- ③ Predlžovací nadstavec
- ④ Základňa
- ⑤ Adaptér (model s označením 9290032122 obsahuje adaptér s konektorom typu C/model s označením 9290032123 obsahuje adaptér s konektorom typu G)

## 2. Pokyny na používanie

- Stlačením tlačidla napájania svietidlo zapnete alebo vypnete.
- Keď je svietidlo zapnuté, podržaním tlačidla napájania môžete nastaviť úroveň stmievania.
- Keď je svietidlo vypnuté, podržaním tlačidla napájania 10 sekúnd prejdete do režimu párovania.



## 3. Varovania

Svietidlá sa musia pripojiť k zdroju v súlade s národnými normami platnými v krajine, kde sa bude vykonávať ich montáž. V prípade akýchkoľvek pochybností sa poraďte s elektrikárom. Pred montážou, pripojením a údržbou zariadenie vždy odpojte od sieťového napájania

## 4. Bezpečnostné pokyny

Pred montážou a prevádzkou si pozorne prečítajte tieto pokyny a dodržiavajte ich. S cieľom znížiť riziko požiaru, zásahu elektrickým prúdom alebo zranenia pri používaní elektronických zariadení by ste vždy mali dodržiavať základné bezpečnostné opatrenia. Overtvorte kompatibilitu elektrických špecifikácií. Výrobok je určený len na používanie v interiéri.

Konštrukcia má krytie IP20, preto výrobok nikdy nepoužívajte v kúpeľni ani v blízkosti vodných zdrojov. Montáž výrobku možno vykonávať len v suchých priestoroch.

**Upozornenie: Externý flexibilný kábel tohto svietidla nemožno vymeniť. Ak dôjde k jeho poškodeniu, svietidlo sa musí zlikvidovať.**

## 5. Údržba

### Čistenie výrobku

Na čistenie používajte mäkkú prachovku.

Nikdy nepoužívajte alkohol, rozpúšťadlo ani prípravky podobnej povahy.

## 6. Vysvetlenie symbolov



Zariadenie triedy III



Zistite si informácie o miestnej likvidácii odpadu, systéme separovaného zberu elektrických a elektronických výrobkov a obalov. Postupujte v súlade s miestnymi predpismi a nevyhadzujte staré výrobky do bežného komunálneho odpadu. Správna likvidácia produktov a batérií prispieva k zabráneniu prípadným nežiaducim vplyvom na životné prostredie a zdravie osôb. Batérie treba zlikvidovať samostatne mimo verejnej skládky prostredníctvom špecializovaných zberných miest. Pri likvidácii výrobku obsahujúceho batérie, ktoré nemôže vybrať používateľ, musí výber nevymentelných batérií vykonať odborný technik.



Ovládací preredník vymeniteľný koncovým používateľom.



Svetelný zdroj (len LED) vymeniteľný profesionálnym technikom: LED svetelný zdroj v tomto svietidle môže vymeniť len výrobca alebo jeho servisný pracovník, prípadne osoba s podobnou kvalifikáciou.



Zariadenie triedy II



Len na interiérové použitie



Tento výrobok obsahuje svetelný zdroj s triedou energetickej účinnosti F

## 7. Záruka

Záruka počíta s prísnyimi obmedzeniami použitia. Ďalšie informácie nájdete na našej webovej stránke: <https://www.wizconnected.com/en/consumer/support/>

Špecifikácie bezdrôtovej komunikácie:  
 Frekvenčné pásmo bezdrôtového RF režimu:  
 2 400 - 2 483,5 MHz  
 Maximálny prenášaný výkon:  
 Wi-Fi: max. 20 dBm  
 Bluetooth: max. 10 dBm  
 Produkty sa nemajú používať v kombinácii so stmievačmi.  
 Na stmievanie použite aplikáciu WIZ.  
 Zapnutie a vypnutie sú k dispozícii bez pripojenia Wi-Fi.

Spoločnosť Signify týmto vyhlasuje, že typ rádiového zariadenia svietidla WIZ je v súlade so smernicou 2014/53/EU (RED). Úplné znenie vyhlásenia o zhode EÚ je k dispozícii na nasledujúcej internetovej adrese: [wizconnected.com](http://wizconnected.com)

Názov Wi-Fi® a logo Wi-Fi CERTIFIED sú registrované

ochranné známky spoločnosti Wi-Fi Alliance, Wi-Fi CERTIFIED™, WPA2™ sú ochranné známky spoločnosti Wi-Fi Alliance.

Názov a logo Bluetooth® sú registrované obchodné známky vlastnené spoločnosťou Bluetooth SIG, INC.  
 Názvy Amazon, Alexa a všetky príslušné logá sú obchodné známky spoločnosti Amazon.com, Inc a jej pridružených spoločností.  
 Google je obchodná známka spoločnosti Google LLC. Siri je registrovaná obchodná známka spoločnosti Apple Inc.

Každé použitie takýchto značiek spoločnosťou Signify sa uskutočňuje na základe licencie.  
 Ďalšie ochranné známky a obchodné názvy patria príslušným vlastníkom.

## 1. Iepazīšanās ar izstrādājumu

Papildiniet savas mājas interjeru ar WiZ stāvlampas lineāro un moderno dizainu. Lampa nokrāso katru sienu ar unikālu gaismas gradientu.

Tā ir daudzpusīga izmantošanā, jo stāvlampu var novietot vertikāli, kā arī horizontāli aiz televizora. Komplektā ietilpst: stāvlampa<sup>1</sup>, pamatne<sup>1</sup>, piederums<sup>1</sup>, strāvas adapteris<sup>1</sup>, lietotāja rokasgrāmata<sup>1</sup>, ātrā iestatīšana<sup>1</sup>

- ① Ieslēgšanas/izslēgšanas poga
- ② Lampas korpusš
- ③ Pagarinātājs
- ④ Pamatne
- ⑤ Adapteris (modeļa nosaukums: 9290032122 satur adapteri ar C tipa spraudni / modeļa nosaukums: 9290032123 satur adapteri ar G tipa spraudni)

## 2. Lietošanas norādījumi

- Nospiediet ieslēgšanas/izslēgšanas pogu, lai ieslēgtu un izslēgtu
- Kad gaisma ir ieslēgta, turiet nospiešu ieslēgšanas/izslēgšanas pogu, lai aptumšotu.
- Kad gaisma izslēgta, turiet nospiešu ieslēgšanas/izslēgšanas pogu 10 sekundes, lai ieiētu pārī savienošanas režīmā.



## 3. Brīdinājumi

Brīdinājums gaismekļus jāpievieno barošanas avotam saskaņā ar tajā valstī noteikto standartu, kurā gaismekļi tiks uzstādīti. Šaubu gadījumā, lūdzu, padomu jautājiēt profesionālam elektrīķim. Pirms uzstādīšanas, pievienošanas vai apkopes vienmēr atvienojiet no galvenā barošanas avota.

## 4. Drošības norādījumi

Pirms uzstādīšanas un darbības uzsākšanas rūpīgi izlasiet visus šos norādījumus un saglabājiēt tos. Lai mazinātu ugunsgrēka, issavienojuma un personīgo traumu risku, lietojot elektriskās ierīces, vienmēr ievērojiet piesardzības pamatprasības.

Pārbaudiet, vai elektriskās specifikācijas nodrošina saderību.

Šis izstrādājums paredzēts tikai lietošanai telpās.

Konstrukcija ir IP20, nekad nelietot izstrādājumu vannas istabā vai ūdens ņemšanas vietu tuvumā.

Izstrādājumu var

uzstādīt tikai sausās telpās.

Brīdinājums. Šis gaismekļa ārējais elastīgais vads nav nomaināms; ja vads ir bojāts, gaismeklis ir jālikvidē.

## 5. Apkope

### Kā tīrīt izstrādājumu

Tīrīt ar mikstu putekļu drāniņu.

Nekad nelietot spirtu, šķīdinātāju vai līdzīga veida izstrādājumu.

## 6. Simbolu skaidrojums



III klases ierīce



Lūdzu, iepazīstieties ar informāciju par vietējo atkritumu likvidēšanas, nošķiršanas un savākšanas sistēmu elektriskām un elektroniskām precēm un iepakojumiem. Rīkojieties atbilstoši vietējiem noteikumiem un nelikvidējiet nolietotos izstrādājumus un iepakojumus kopā ar parastajiem sadzīves atkritumiem. Izstrādājuma un/vai bateriju pareiza likvidēšana palīdzēs novērst iespējamu nelabvēlīgu ietekmi uz vidi un cilvēku veselību. Baterijas jālikvidē atsevišķi no pašvaldību atkritumu plūsmas ar šim nolūkam īpaši paredzētā savākšanas uzņēmumu starpniecību. Likvidējot produktu, kas satur baterijas, kuras lietotājs nevar nomainīt, profesionālim ir jāizņem šīs baterijas.



Galalietotājam nomaināms vadības mehānisms.



Speciālistam nomaināms (tikai LED) gaismas avots: šajā gaismeklī esošā LED gaismas avota nomainu veic tikai ražotājs vai tā tehniskās apkopes pārstāvis, vai persona ar līdzīgu kvalifikāciju.



II klases ierīce



Tikai izmantošanai iekšelpās



Šis ražojums satur gaismas avotu, kura energoefektivitātes klase ir F

## 7. Garantija

Uz garantiju attiecas stingri lietošanas noteikumi, sīkākai informācijai, lūdzu, apmeklējiet mūsu tīmekļa vietni: <https://www.wizconnected.com/en/consumer/support/>

Bezvadu specifikācija:

Bezvadu RF režīma frekvenču josla: 2400 – 2483,5 MHz

Maksimālā pārraidītā jauda:

Wi-Fi: maks. 20 dBm

Bluetooth: maks. 10 dBm

Produktus nevajadzētu lietot kopā ar reostatiem; apgaismojuma samazināšanai izmantojiēt WiZ lietotni. Ieslēgšanas/izslēgšanas funkcionalitāte pieejama bez bezvadu pieslēguma.

Signify ar šo paziņo, ka radioleikārtu tipa WiZ gaismekli atbilst direktīvas 2014/53/ES(RED) prasībām. ES atbilstības deklarācijas pilnais teksts ir pieejams šajā interneta adresē: [wizconnected.com](http://wizconnected.com)

Wi-Fi®. Wi-Fi CERTIFIED logotips ir Wi-Fi Alliance reģistrētas preču zīmes.

Wi-Fi CERTIFIED™, WPA2™ ir Wi-Fi Alliance preču zīmes. Bluetooth® nosaukums un logotipi ir reģistrētas preču zīmes, kas pieder Bluetooth SIG, INC.

Amazon, Alexa un visi saistītie logotipi ir Amazon.com, Inc un tā filiāļu preču zīmes.

Google ir Google LLC preču zīme. Siri ir Apple Inc. reģistrēta preču zīme.

Jebkuru šādu zīmi Signify izmanto saskaņā ar licenci. Citas preču zīmes un preču nosaukumi pieder to attiecīgajiem īpašniekiem.

## 1. Gaminio pristatymas

Papildykite savo namų dekorą linijiniu ir stilingu „WiZ“ grindinio šviestuvo dizainu. Šviestuvus nudažo bet kurią sieną unikalų šviesos gradientu.

Universalus, nes grindinį šviestuvą galima pastatyti vertikaliai ir horizontaliai už televizoriaus. Dėžės turinys: Grindinis šviestuvas\*1, pagrindas\*1, priedas\*1, maitinimo adapteris\*1, naudojimo instrukcija\*1, greitas nustatymas\*1

- ① Maitinimo mygtukas
- ② Šviestuvo korpusas
- ③ Įlgintuvas
- ④ Pagrindas
- ⑤ Adapteris (modelio pavadinimas: 9290032122 yra adapteris su C tipo kištuku / modelio pavadinimas: 9290032123 yra adapteris su G tipo kištuku)



## 2. Naudojimo instrukcijos

- Norėdami įjungti ir išjungti maitinimą, paspauskite maitinimo mygtuką
- Kai šviestuvus šviečia, laikykite nuspaudę maitinimo mygtuką, kad pritemdytumėte.
- Kai šviestuvas išjungtas, laikykite nuspaudę maitinimo mygtuką 10 sekundžių, kad įjungtumėte susiejimo režimą.

## 3. Įspėjimai

Šviestuvus reikia prijungti prie šaltinio, atitinkančio tos šalies, kurioje šviestuvus montuojamas, nacionalinį standartą. Kilus abejonų patarimo kreipkitės į profesionalų elektriką. Prieš montavimą, prijungimą ir techninę priežiūrą visada atjunkite nuo pagrindinio maitinimo šaltinio.

## 4. Saugumo instrukcijos

Prieš surinkdami ir naudokite atidžiai perskaitykite visas instrukcijas ir jas išsaugokite. Norėdami sumažinti gaisro, elektros smūgių ir asmens sužalojimų naudojant elektros prietaisus, reikia visada laikytis pagrindinių saugos atsargumo priemonių.

Patikrinkite, ar suderinamos elektros specifikacijos.

Šis gaminys skirtas naudoti tik patalpose.

IP20 klasės konstrukcija, niekada nenaudokite gaminio vonios kambariuose arba vietose arti vandens. Gaminį galima montuoti tik sausose patalpose.

**Įspėjimas: šio šviestuvo išorinio lankstaus laido pakeisti negalima, jį pažeidus šviestuvus gali būti sugadintas.**

## 5. Techninė priežiūra Kaip valyti gaminį

Valykite minkšta dulkių šluoste.

Niekada nenaudokite alkoholio, tirpiklio arba panašaus pobūdžio gaminių.

## 6. Simbolių paaiškinimas



III klasės prietaisais



Susipažinkite su vietine elektros ir elektroninių gaminių bei pakuočių atliekų šalinimo, rūšiavimo ir surinkimo sistema. Laikykites vietinių taisyklių ir neišmeskite seno gaminio bei pakuotės kartu su įprastomis buitinėmis atliekomis. Tinkamas pakuotės, gaminio ir (arba) baterijų išmetimas padės išvengti galimų neigiamų pasekmių aplinkai ir žmonių sveikatai. Baterijas turi būti išmestos atskirai nuo komunalinių atliekų srauto tam skirtais surinkimo įrenginiais. Išmetant gaminį, kuriame yra naudotojo nekeičiamų baterijų, naudotojų nekeičiamas baterijas turi išimti profesionalas.



Galutinio naudotojo keičiama valdymo pavarą.



Profesionalo keičiamas šviesos šaltinis (tik šviesos diodų). Šviesos diodų šviesos šaltinį, esantį šiame šviestuve, galis pakeisti tik gamintojas ar jo techninio aptarnavimo centro atstovas arba panašus kvalifikuotas asmuo.



II klasės prietaisais



Naudoti tik patalpose



Šiame gaminyje yra šviesos šaltinis, kurio energijos vartojimo efektyvumo klasė yra F

## 7. Garantija

Garantijai taikomos griežtos naudojimo taisyklės, norėdami sužinoti daugiau informacijos apsilankykite mūsų svetainėje: <https://www.wizconnected.com/en/consumer/support/>

Be laidžio ryšio specifikacijos:

Be laidžio RD režimo dažnių juosta: 2400-2483,5 MHz

Didžiausia perduodamoji galia:

„Wi-Fi“: maks. 20 dBm

„Bluetooth“: maks. 10 dBm

Gaminių negalima naudoti su temdymo valdikliais, temdant

taikyti WiZ programą,

įjungimo / išjungimo funkcija galima be „Wi-Fi“ ryšio.

„Signify“ pareiškia, kad radijo įrangos tipas „WiZ“ šviestuvai atitinka Direktyvos 2014/53/ES (RED) reikalavimus. Visą ES atitikties deklaracijos tekstą rasite svetainėje: [wizconnected.com](http://wizconnected.com)

„Wi-Fi“ ir „Wi-Fi CERTIFIED“ logotipas yra registruotieji „Wi-Fi Alliance“ prekės ženklai.

„Wi-Fi CERTIFIED“, „WPA2“ yra „Wi-Fi Alliance“ prekės ženklai.

„Bluetooth“ žodis ir logotipai yra registruotieji prekės ženklai, priklausantys „Bluetooth SIG, INC“.

„Amazon“, „Alexa“ ir visi susiję logotipai yra „Amazon.com, Inc“ arba jos filialų prekės ženklai.

„Google“ yra „Google LLC“ prekės ženklas. „Siri“ yra „Apple Inc“ registruotasis prekės ženklas.

„Signify“ juos naudoja pagal licenciją.

Kiti prekės ženklai ir komerciniai pavadinimai priklauso jų atitinkamiems savininkams.



## 1. Prezentarea produsului

Completați decorul casei dvs. cu designul liniar și elegant al lămpii de podea WiZ. Lampa pictează orice perete cu un gradient unic de lumină.

Versatilă în utilizare, deoarece lampa de podea poate sta vertical și orizontal în spatele televizorului. Conținutul pachetului: lampă de podea\*1, bază\*1, accesoriu\*1, adaptor de alimentare\*1, manual de utilizare\*1, configurare rapidă\*1

Buton de alimentare

Corp lampă

Prelungitor

Bază

Adaptor (Numele modelului: 9290032122 conține adaptor cu fișă de tip C /

Numele modelului: 9290032123 conține adaptor cu fișă de tip G)

## 2. Instrucțiuni de utilizare

Apăsați butonul de pornire pentru a porni și opri

Când lumina este aprinsă, țineți apăsat butonul de pornire pentru reglarea intensității luminoase.

Când lumina este stinsă, țineți apăsat butonul de pornire timp de 10 secunde pentru a intra în modul de asociere.



## 3. Avertizări

Corpurile de iluminat trebuie conectate la sursa de alimentare în conformitate cu standardul național al țării în care corpurile de iluminat vor fi instalate. Dacă aveți nelămuriri, solicitați sfatul unui electrician profesionist.

Înainte de instalare, conectare și întreținere, debransați întotdeauna de la rețeaua electrică.

## 4. Instrucțiuni de securitate

Citiți cu atenție toate aceste instrucțiuni înainte de asamblare și utilizare și păstrați-le.

Pentru a reduce riscul de incendiu, șocuri electrice și vătămări corporale la utilizarea aparatelor electrice, trebuie respectate întotdeauna măsurile de securitate de bază.

Asigurați-vă că specificațiile electrice sunt compatibile.

Produsul este proiectat doar pentru utilizare în interior.

Construcția este IP20. Nu utilizați niciodată produsul în baie sau în apropierea surselor de apă.

Produsul poate fi instalat doar în locații uscate.

**Avertisment: cablul flexibil extern al acestui corp de iluminat nu poate fi înlocuit; în caz de deteriorare a cablului, corpul de iluminat trebuie să fie distrus.**

## 5. Întreținere

### Cum se curăță produsul

Curățați cu o cârpă de praf moale.

Nu utilizați niciodată alcool, solvenți sau produse similare.

## 6. Explicarea simbolurilor



Aparat din Clasa III



Informații-vă cu privire la sistemul local de colectare, separare și eliminare a deșeurilor pentru produsele electrice și electronice și ambalajele acestora. Acționați în conformitate cu regulile locale și nu eliminați produsele vechi și ambalajele împreună cu deșeurile menajere obișnuite. Eliminarea corespunzătoare a ambalajelor, a produsului și/sau a bateriilor va ajuta la prevenirea consecințelor potențiale negative pentru mediu și sănătatea umană. Bateriile trebuie eliminate separat de sistemul municipal de gestionare a deșeurilor prin intermediul unităților de colectare desemnate. Atunci când eliminați un produs care conține baterii ce nu pot fi înlocuite de utilizator, aceste baterii trebuie depărtate de către un specialist.



Echipament de control care poate fi înlocuit de utilizatorul final.



Sursă de lumină (numai LED) care trebuie înlocuită de un profesionist: Sursa de lumină cu LED conținută de acest corp de iluminat trebuie înlocuită numai de către producător, de către agentul său de service sau de către o persoană similar calificată.



Aparat din Clasa II



A se utiliza doar în interior



Acest produs conține o sursă de lumină cu clasa de eficiență energetică F

## 7. Garanție

Garanția face obiectul condițiilor stricte de utilizare. Pentru informații suplimentare, vizitați site-ul nostru web: <https://www.wizconnected.com/en/consumer/support/>

Specificație tehnologie fără fir:

Banda de frecvențe a modului fără fir RF:

2400 – 2483,5 MHz

Putere maximă transmisă:

Wi-Fi: Max 20 dBm

Bluetooth: Max 10 dBm

Produsele nu trebuie utilizate cu variatoare. Pentru reglarea

intensității luminoase, folosiți aplicația WiZ.

Funcționalitatea de pornire/oprire este disponibilă fără

conectivitate Wi-Fi.

Prin prezentul document, Signify declară că tipul de echipament radio Corpuri de Iluminat WiZ este în conformitate cu Directiva 2014/53/UE (RED). Textul complet al declarației de conformitate UE este disponibil la următoarea adresă de internet: [wizconnected.com](http://wizconnected.com)

Wi-Fi® și sigla Wi-Fi CERTIFIED sunt mărci comerciale înregistrate ale Wi-Fi Alliance.

Wi-Fi CERTIFIED™ și WPA2™ sunt mărci comerciale ale Wi-Fi Alliance.

Siglele și marca verbală Bluetooth® sunt mărci comerciale înregistrate deținute de Bluetooth SIG, Inc.

Amazon, Alexa și toate siglele asociate sunt mărci comerciale ale Amazon.com, Inc. sau ale afiliaților acestei companii.

Google este o marcă comercială a Google LLC. Siri este o marcă comercială a Apple Inc.

Utilizarea acestor mărci de către Signify face obiectul unei licențe.

Celelalte mărci comerciale și nume comerciale aparțin proprietarilor respectivi.

## 1. Toote tutvustus

Täiendage oma kodu sisustust põrandalambi WiZ sirgjoonelise ja stiilse disainiga. Lamp värvib iga seinu ainulaadse valgusgradiendiga.

Mitmekülgsest kasutatav, kuna põrandalamp võib seista nii vertikaalselt kui ka horisontaalselt teie teleri taga.

Karbi sisu: põrandalamp \*1, alus \*1, lisaseade \*1, toiteadapter \*1, kasutusjuhend \*1, kiirseadistamise juhend \*1

① Toitenupp

② Lambi koopia

③ pikendaja

④ Alus

⑤ Adapter (mudeli nimi: 9290032122 sisaldab G-tüüpi pistikuga adapterit / mudeli nimi: 9290032123 sisaldab G-tüüpi pistikuga adapterit)

## 2. Kasutusjuhised

• Sisse- ja väljalülitamiseks vajutage toitenuppu

• Kui tuli põleb, hoidke hämardamiseks toitenuppu all.

• Kui tuli ei põle, hoidke sidumisrežiimi sisenemiseks toitenuppu 10 sekundit all.

## 3. Hoiatused

Valgustid tuleb ühendada elektritoitega vastavalt paigalduskoha riiklikele standarditele. Kahtluste korral pöörduge pädeva elektrikri poole.

Enne paigaldamist, ühendamist või hooldamist lülitage alati elektritoite välja.

## 4. Ohutusjuhised

Lugege enne kokkumonteerimist ja kasutamist käesolevad juhised läbi ja hoidke need alles.

Tuleohtu, elektrilööke ja vigastuste ohtu vähendamiseks elektriseadmete kasutamisel tuleb alati järgida ettevaatusabinõusid.

Kontrollige, kas elektrilised spetsifikatsioonid on ühilduvad.

Toode on mõeldud kasutamiseks ainult siseruumis.

Konstruksioon on kaitseklassiga IP20, ärge kunagi kasutage toodet vannitoas või vee läheduses.

Toodet võib paigaldada ainult kuivadesse kohtadesse.

**Hoiatus: valgusti paindub juhe ei ole asendatav. Kui juhe saab viga, tuleb valgusti hävitada.**

## 5. Hooldus

### Toote puhastamine

Puhastage pehme tolmulapiga.

Mitte kasutada alkoholi, lahustit või teisi sarnaseid tooteid.



## 6. Sümbolite selgitus



III klassi kodumasin



Viie ennat kurssi kohalike elektri- ja elektroonikatoodete ning pakendite kasutusest kõrvaldamise, sorteerimise ja kogumise süsteemiga. Järgige kohalikke eeskirju järgi ning ärge visake vana toodet ega pakendeid olmejäätmete hulka. Pakendi ja vana toote ja/või akude nõuetekohane kasutusest kõrvaldamine aitab vältida võimalikku negatiivset mõju keskkonnale ja inimeste tervisele. Akud tuleb kasutusest kõrvaldada olmejäätmetest eraldi ning viia selleks ette nähtud kogumiskohta. Kui kõrvaldate kasutusest toote, mis sisaldab akusid, mida kasutaja ei saa vahetada, peab need akud tootest eemaldama kvalifitseeritud spetsialist.



Juhtimiseseadestikku saab asendada lõppkasutaja.



Valgusallika (ainult LED) võib asendada professionaal: Selle valgusti LED-valgusallika tohib asendada ainult tootja või tema hooldustehnik või sarnase kvalifikatsiooniga isik.



II klassi kodumasin



Kasutamiseks ainult siseruumides



see toode sisaldab valgusallikat, mille energiatõhusus klass on F

## 7. Garantii

Garantii kehtib rangete kasutustingimuste järgimisel; lisateabe saamiseks külastage meie veebisaiti: <https://www.wizconnected.com/en/consumer/support/>

Juhtmevaba tehnoloogia näitajad

Juhtmevaba raadiosagedusrežiimi sagedusala:

2400 – 2483,5 MHz

Maksimaalne edastatud võimsus

Wi-Fi: max 20 dBm

Bluetooth: max 10 dBm

Tooteid ei tohi hämarditega kasutada. Hämardamiseks

kasutage WiZ-rakendust.

Sisse ja välja lülitamine on saadaval ilma Wi-Fi-ühendusega.

Signify kinnitab käesolevaga, et raadiosidetüüpi WiZ

valgustid on vastavuses direktiiviga 2014/53/EL (RED). EL-i

vastavusdeklaratsiooni täistekst on saadaval järgmisel

Interneti-aadressil: [wizconnected.com](http://wizconnected.com)

Wi-Fi\* ja Wi-Fi CERTIFIED logo on Wi-Fi Alliance'i registreeritud kaubamärgid.

Wi-Fi CERTIFIED™ ja WPA2™ on Wi-Fi Alliance'i kaubamärgid.

Bluetooth® sõna ja logod on Bluetooth SIG, INC registreeritud kaubamärgid.

Amazon, Alexa ja kõik nendega seotud logod on

Amazon.com, Inc või selle tütarettevõtete kaubamärgid.

Google on Google LLC kaubamärk. Siri on Apple Inc

registreeritud kaubamärk.

Signify kasutab nimetatud märke litsentsi alusel.

Muud kaubamärgid ja kaubanimed kuuluvad nende

vastavatele omanikele.

## 1. Prikaz proizvoda

Upotrijebite dekoraciju vašeg doma linearnim i modernim dizajnom WIZ podnog svetla. Lampa boji svaki zid jedinstvenom nijansom svetla.

Možete je koristiti na razne načine, jer podna lampa može da stoji vertikalno, ali i horizontalno iza vašeg televizora.

Sadržaj kutije: podno svetlo\*1, osnova\*1, pribor\*1, strujni adapter\*1, korisnički priručnik\*1, brzo podešavanje\*1

① Dugme za uključivanje/isključivanje

② Telo lampe

③ Proširivač

④ Osnova

⑤ Adapter (naziv modela: 9290032122 sadrži adapter sa utikačem tipa C / naziv modela: 9290032123 sadrži adapter sa utikačem tipa G)

## 2. Uputstvo za upotrebu

- Pritisnite dugme za uključivanje/isključivanje kako biste uključili ili isključili lampu
- Kada je svetlo uključeno, držite dugme za napajanje pritisnutim za prigušivanje.
- Kada je svetlo isključeno, držite dugme za uključivanje/isključivanje 10 sekundi kako biste ušli u režim uparivanja.



## 3. Upozorenja

Svetiljke će biti povezane sa napajanjem u skladu sa nacionalnim standardom zemlje u kojoj će svetiljke biti ugrađene. Ukoliko imate nedoumica, potražite savet od profesionalnog električara. Pre instalacije, povezivanja i servisiranja, uvek je otkaçite iz strujne utičnice.

## 4. Bezbednosna uputstva

Pažljivo pročitajte sva ova uputstva pre sklapanja i rada i sačuvajte ih.

Da biste smanjili rizik od požara, strujnog udara i povreda tokom korišćenja električnih uređaja, potrebno je uvek poštovati osnovne bezbednosne mere.

Proverite da li su specifikacije električne opreme kompatibilne.

Proizvod je osmišljen samo za upotrebu u zatvorenim prostorima.

Konstrukcija je IP20, nikad ne koristite proizvod u kupatilu ili blizu mesta sa vodom. Proizvod možete postaviti samo u suvoj prostoriji.

**Upozorenje: Spoljni fleksibilni kabl ove svetiljke ne može biti zamenjen. Ako dođe do oštećenja kabla, svetiljka će biti uništena.**

## 5. Servisiranje

### Kako da očistite proizvod

Očistite mekom krpom za prašinu.

Nikad ne koristite alkohol, rastvarač ili proizvode slične prirode.

## 6. Objašnjenje simbola



Uredaj III klase



Informišete se o lokalnom sistemu za odlaganje, odvajanje i sakupljanje otpada za električne i elektronske proizvode i ambalažu. Postupajte u skladu sa lokalnim pravilima i ne odlazite svoj stari proizvod i ambalažu sa uobičajenim kućnim otpadom. Pravilno odlaganje ambalaže, proizvoda i/ili baterija će pomoći u sprečavanju potencijalnih negativnih posledica po životnu sredinu i zdravlje ljudi. Baterije treba odlagati odvojeno od toka komunalnog otpada putem određenih objekata za prikupljanje. Kada odlazite proizvod koji sadrži baterije koje ne može zameniti korisnik, te baterije će ukloniti profesionalac.



Kontrolna oprema koju može da menja krajnji korisnik.



Izvor svetlosti (samo LED) koji treba da menja stručno lice: Izvor LED svetlosti sadržan u ovoj svetiljci treba da menja samo proizvođač ili njegov serviser ili slična kvalifikovana osoba.



Uredaj II klase



Samo za unutrašnju primenu



Ovaj proizvod sadrži izvor svetlosti klase energetske efikasnosti F

## 7. Garancija

Garancija je predmet strogih uslova korišćenja, a za više informacija posetite našu web-lokaciju: <https://www.wizconnected.com/en/consumer/support/>

Specifikacije bežične veze:

Frekvencijski opseg bežičnog RF režima:

2400 – 2483,5 MHz

Maksimalna emitovana snaga:

Wi-Fi: Maks. 20 dBm

Bluetooth: Maks. 10 dBm

Ne koristite proizvode sa prigušivačima svetlosti, za prigušivanje koristite aplikaciju WIZ.

Funkcionalnost uključivanja/isključivanja je dostupna bez Wi-Fi veze.

Ovim, kompanija Signify izjavljuje da radijska oprema tima WIZ svetiljke u skladu sa Direktivom 2014/53/EU (RED). Ceo tekst EU deklaracije o usklađenosti možete pronaći na sledećoj internet adresi: [wizconnected.com](http://wizconnected.com)

Wi-Fi® i Wi-Fi CERTIFIED logotip su registrovani zaštitni znakovi saveza Wi-Fi Alliance. Bluetooth® reč i logotipi su registrovani zaštitni znakovi u vlasništvu kompanije Bluetooth SIG INC. Amazon, Alexa i svi povezani logotipi su zaštitni znakovi kompanije Amazon.com Inc ili njenih podružnica. Google je zaštitni znak kompanije Google LLC. Siri je registrovani zaštitni znak kompanije Apple Inc.

Svako korišćenje tih oznaka kompanije Signify odvija se pod licencom. Ostali zaštitni znakovi i trgovačke marke su vlasništvo njihovih vlasnika.

## 1. Predstavitev izdelka

Dopolnite opremo svojega doma z linearnim in elegantnim oblikovanjem talne svetilke WiZ. Svetilka obarva vsako steno z edinstvenim prelivanjem svetlobe.

Vsestranska uporaba, saj lahko talno svetilko postavite tako navpično kot tudi vodoravno za televizorjem.

Vsebina škatle: talna svetilka\*1, podstavek\*1, dodatna oprema\*1, napajalnik\*1, uporabniški

priročnik\*1, hitra namestititev\*1

① Gumb za vklop/izklop

② Telo svetilke

③ Vstavitev

④ Podstavek

⑤ Napajalnik (ime modela: 9290032122; vsebuje napajalnik z vtičem Type C/Ime modela: 9290032123; vsebuje napajalnik z vtičem Type G)

## 2. Navodila za uporabo

• Za vklop in izklop pritisnite gumb za vklop/izklop

• Ko luč sveti, pridržite gumb za vklop, da spremenite zatemnitve.

• Ko lučka ne sveti, za 10 sekund pridržite gumb za vklop, da preklopite v način seznanjanja.



## 3. Opozorila

Svetila morajo biti z virom napajanjem povezana v skladu z standardi države, v kateri so nameščena. V primeru dvoma se posvetujte z ustrežno usposobljenim električarjem.

Pred namestitvijo, priključitvijo ali popravilom vedno izklopite iz vira napajanja.

## 4. Varnostna navodila

Pred sestavljanjem in uporabo skrbno preberite ta navodila in jih shranite.

Za zmanjšanje nevarnosti požara, električnega udara in telesnih poškodb pri uporabi električnih aparatov je treba vedno upoštevati osnovne previdnostne ukrepe.

Preverite, ali so električne zahteve združljive.

Ta izdelek je namenjen samo notranji uporabi.

Izdelava ustreza zahteva IP20: izdelka nikoli ne uporabljajte v kopalnici ali v bližini vodnih instalacij.

Izdelek je dovoljeno namestiti samo v suhem okolju.

**Opozorilo: zunanega prilagodljivega kabla ali kabla tega svetila ni mogoče zamenjati; če se kabel poškoduje, je svetilo uničeno.**

## 5. Servisiranje

### Čiščenje izdelka

Očistite z mehko krpo za prah.

Nikoli ne uporabljajte alkohola, topil ali podobnih izdelkov

## 6. Pojasnilo simbolov



Aparat razreda III



Seznajte se z lokalnim sistemom odstranjevanja, ločevanja in zbiranja električne in elektronske opreme ter embalaže. Upoštevajte lokalno zakonodajo ter starega izdelka in embalaže ne odložite med običajne gospodinjinske odpadke. S pravilnim odlaganjem embalaže, izdelka in/ali baterij med odpadke boste preprečili morebitne negativne posledice na okolje in zdravje ljudi. Baterij ne smete odložiti med gospodinjinske odpadke, temveč na namenskih zbirnih mestih. Če odlagate izdelek, ki vsebuje baterije, ki jih uporabnik ne more zamenjati sam, bo takšne baterije odstranila strokovna oseba.



Krmlilna naprava, ki jo lahko zamenja končni uporabnik.



Svetlobni vir (samo LED), ki ga lahko zamenja strokovnjak: Svetlobni vir LED v tem svetilu lahko zamenja le proizvajalec ali pooblaščen servisni zastopnik oziroma druga podobno usposobljena oseba.



Aparat razreda II



Samo za notranjo uporabo



Ta izdelek vsebuje svetlobni vir energijske učinkovitosti razreda F

## 7. Garancija

Za jamstvo veljajo strogi pogoji uporabe. Več informacij je na našem spletnem mestu: <https://www.wizconnected.com/en/consumer/support/>

Specifikacija brezžičnega delovanja:

Frekvenčni pas brezžičnega RF-načina: 2400-2483,5 MHz

Največja oddajna moč:

Wi-Fi: največ 20 dBm

Bluetooth: največ 10 dBm

Izdelki niso za uporabo z zatemnilniki. Za zatemnitev uporabite aplikacijo WiZ.

Možnost vklopa/izklopa je na voljo brez povezave Wi-Fi.

Družba Signify s tem jamči, da je radijska oprema vrste svetila WiZ skladna z Direktivo 2014/53/EU (RED). Celotno besedilo izjave EU o skladnosti je na voljo na tem spletnem naslovu: [wizconnected.com](http://wizconnected.com)

Wi-Fi® in logotip Wi-Fi CERTIFIED sta zaščiteni blagovni znamki združenja Wi-Fi Alliance. Wi-Fi CERTIFIED™ in WPA2™ so blagovne znamke združenja Wi-Fi Alliance. Beseda in logotip Bluetooth® sta zaščiteni blagovni znamki v lasti družbe Bluetooth SIG, INC. Amazon, Alexa in vsi povezani logotipi so blagovne znamke družbe Amazon.com, Inc ali njenih povezanih podjetij. Google je blagovna znamka družbe Google LLC. Siri je zaščiten blagovna znamka družbe Apple Inc.

Vsakršna uporaba teh znamk s strani družbe Signify je licencirana. Druge blagovne in trgovske znamke so last svojih lastnikov.

## 1. Въведение в продукта

Допълнете интериора на дома си със стилизиран линейен дизайн на подовата лампа WIZ. Лампата обрисова която и да е стена с уникален градиент от светлина.

Подовата лампа предлага гъвкавост в употребата, тъй като може да бъде поставена вертикално, а също така и хоризонтално зад телевизора ви.

Съдържание на кутията: 1 подова лампа, 1 основа, 1 аксесоар, 1 захравващ адаптер, 1 ръководство за потребителя, 1 бърза настройка

① Бутон за захравване

② Тяло на лампата

③ Удължител

④ Основа

⑤ Адаптор (Име на модела: 9290032122 съдържа адаптер с щепсел тип C/Име на модела: 9290032123 съдържа адаптер с щепсел тип G)



## 2. Инструкции за употреба

• За включване и изключване натиснете бутона за захравване

• Когато лампата свети, задържете натиснат бутона за захравване, за да регулирате осветелеността.

• Когато лампата не свети, задържете бутона за захравване натиснат за 10 секунди, за да вземете в режим на двояване.

## 3. Предупреждения

Осветелните тела трябва да бъдат свързани към захравването в съответствие с националния стандарт на държавата, в която ще бъдат монтирани осветелните тела. Ако имате някакви съмнения, моля, потърсете съвет от професионален електротехник.

Преди монтаж, свързване и обслужване, винаги изключвайте от главното захравване.

## 4. Инструкции за безопасност

Прочетете внимателно и спазвайте всички тези инструкции преди сглобяването и експлоатацията.

За да се намали рискът от пожар, токови удари и телесни наранявания при използване на електрически уреди, винаги трябва да се спазват основните мерки за безопасност.

Проверете дали електрическите спецификации са съвместими.

Продуктът е предназначен само за употреба на закрито.

Конструкцията е IP20, никога не използвайте продукта в мокри помещения или в близост до водозаточници.

Продуктът може да се монтира само върху сухи повърхности.

**Предупреждение:** Външният удължителен кабел на това осветително тяло не може да се подменя, така че в случай на повреда на кабела, трябва да закупите ново осветително тяло.

## 5. Обслужване

### Как се почиства продукта

Почистете с мека кърпа за прах.

Никога не използвайте алкохол, разтворител или продукти от подобен характер.

## 6. Обяснение на символите



Уреди от клас III



Моля, запознайте се с местната система за изхвърляне, разделяне и събиране на отпадъци от електрически и електронни продукти и опаковки. Моля, действайте в съответствие с местните правила и не изхвърляйте стария продукт и опаковката заедно с обикновените битови отпадъци. Правилното изхвърляне на опаковката, на Вашия продукт и/или батерии ще помогне да се предотвратят потенциални негативни последици за околната среда и човешкото здраве. Батериите трябва да се изхвърлят отделно от потока на битовите отпадъци чрез определените за целта събирателни пунктове. При изхвърляне на продукт, който съдържа батерии, които не могат да се заменят от потребителя, същите трябва да бъдат отстранени от специалист.



Подмяна се механизъм за управление от крайния потребител.



Подмяна се светлинен източник (само СВЕТОДИОД) от професионалист: Светодиодният светлинен източник на това осветително тяло може да се подменя само от производителя, от негов сервизен техник или друго квалифицирано лице.



Уреди от клас II



За употреба само в закрити пространства



Този продукт съдържа светлинен източник от клас на енергийна ефективност F

## 7. Гаранция

Гаранцията подлежи на строги условия за употреба, за повече информация, моля, посетете нашия уебсайт:

<https://www.wizconnected.com/en/consumer/support/>

### Безични спецификации:

Честотна лента на безичен RF режим: 2400 – 2483.5 MHz

Максимална мощност на предаване:

Wi-Fi: макс. 20 dBm

Bluetooth: макс. 10 dBm

Продуктите не трябва да се използват с димери, за затъмняване използвайте приложението WIZ.

Функция за включване/изключване без свързване с Wi-Fi.

С настоящото, Signify декларира, че радиооборудването, тип WIZ Luminaires отговаря на Директива 2014/53/EC (RED). Пълният текст на EC декларацията за съответствие можете да намерите в интернет на [adrcs.wizconnected.com](http://adrcs.wizconnected.com)

Logata Wi-Fi® и Wi-Fi CERTIFIED са регистрирани търговски марки на Wi-Fi Alliance.

Wi-Fi CERTIFIED™, WPA2™ са регистрирани търговски марки на Wi-Fi Alliance.

Думата и логата Bluetooth® са регистрирани търговски марки на Bluetooth SIG, INC.

Amazon, Alexa и всички свързани логотипове са търговски марки на Amazon.com, Inc или нейните филиали.

Google е западена марка на Google LLC. Siri е регистрирана търговска марка на Apple Inc.

Всяко използване на такива марки от Signify е по лиценз.

Останалите търговски марки и търговски имена са на техните съответни собственици.

## 1. Информации за производот

Надополнете го декорот на вашиот дом со линезарниот стилски дизајн на подната светилна WiZ. Лампата ги облева ѕидовите со единствена градиентна светлина.

Можност за повеќеенаменска употреба бидејќи подната лампа може да стои вертикално, но и хоризонтално зад телевизорот.

Кутијата содржи: подна светилка\*1, подножје\*1, додаток\*1, адаптер за струја\*1, прирачник за корисници\*1, брзо поставување\*1

- ① Копче за вклучување
- ② Тело на лампата
- ③ продолжувач
- ④ Подножје
- ⑤ Адаптер (моделот 9290032122 содржи адаптер со приклучок од тип C; моделот 9290032123 содржи адаптер со приклучок од тип G)

## 2. Упатства за користење

- Притиснете го копчето за вклучување и исклучување
- Кога светлото е вклучено, држете го притиснато копчето за вклучување за да затемните.
- Кога светлото е исклучено, држете го копчето за вклучување притиснато 10 секунди за да го вклучите режимот за спарување.



## 3. Предупредувања

Светелките тела да се поврзуваат со електричната мрежа во согласност со националниот стандард на земјата каде што ќе се монтираат. Ако имате некакви сомнежи, побарајте совет од професионален електричар. Секогаш исклучувајте од главната електрична мрежа пред монтирање, поврзување и сервисирање.

## 4. Упатства за безбедност

Внимателно прочитајте ги сите овие упатства пред склопување и ракување и задржете ги. За да го намалите ризику од пожар, електричен удар и лични повреди кога користите електрични апарати, секогаш мора да се почитуваат основните безбедносни мерки на претпазливост. Проверете дали електричните спецификации се компатибилни. Производот е наменет само за внатрешна употреба. Конструкцијата е IP20, никогаш немојте да го користите производот во баната или блиску до места каде што има вода. Производот смеа да се монтира само во суви просторини. **Предупредување: Надворешниот флексибилен кабел на ова светлечко тело не може да се заменува, доколку кабелот е оштетен, светлечкото тело ќе се уништи.**

## 5. Сервисирање

### Како да го чистите производот

Чистете со мекна крпа за прашина. Никогаш немојте да користите алкохол, растворувач или слични производи.

## 6. Објаснување за симболи



Апарат од класа III



Информирајте се за локалниот систем за фрлање, одделување и собирање отпад од електрични и електронски производи и пакувањето во обичниот отпад од домаќинството. Правилното фрлање на пакувањето, производот и/или батериите ќе помогне да се спречат потенцијалните негативни последици за животната средина и човечкото здравје. Батериите треба да се фрлат одделно од општинскиот систем за отпад преку назначени собирни објекти. Кога фрлате некој производ што содржи батерии што не може да се заменат, тие ќе се отстрануваат од страна на стручно лице.



Контролна опрема што се заменува од страна на крајниот корисник.



Извор на светлина што се заменува од страна на професионалец (само LED): LED изворот на светлина содржан во ова светлечко тело треба да го заменува само производителот или негов сервисер или слично квалификувано лице.



Апарат од класа II



Само за внатрешна употреба



Овој производ содржи извор на светлина со класа за енергетска ефикасност F

## 7. Гаранција

Гаранцијата е подложна на строги услови на користење, за повеќе информации, посетете ја нашата веб-страница: <https://www.wizconnect-ed.com/en/consumer/support/>

Спецификации за безжичниот тип:  
 Безжичен режим РФ со опсег на фреквенција: 2.400 – 2.483,5 MHz  
 Максимална пренесена моќност:  
 Wi-Fi: макс. 20 dBm  
 Bluetooth: макс. 10 dBm  
 Производот не треба да се користи со потенциометри, наместо тоа користете ја апликацијата WiZ.  
 Функционалност за вклучување/исклучување е достапна без поврзување на Wi-Fi.

Со ова, Signify изјавува дека радио-опремата од типот WiZ светлечки тела е во согласност со Директивата 2014/53/EU (RED). Целосниот текст на декларацијата на ЕУ за сообразност е достапен на следната интернет-адреса: [wizconnected.com](http://wizconnected.com)

Wi-Fi®, логото Wi-Fi CERTIFIED се регистрирани трговски марки на Wi-Fi Alliance.  
 Wi-Fi CERTIFIED™, WPA2™ се трговски марки на Wi-Fi Alliance.  
 Зборот и логото Bluetooth® се регистрирани трговски марки во сопственост на Bluetooth SIG, INC.  
 Amazon, Alexa и сите нивни логоа се трговски марки на Amazon.com, Inc или на неговите соработници.  
 Google е трговска марка на Google LLC. Siri е регистрирана трговска марка на Apple Inc.

Секое користење на таквите марки од страна на Signify е лиценцирано.  
 Другите трговски марки и трговски имиња се сопственост на нивните соодветни сопственици.

## 1. Predstavljanje proizvoda

Upotrijebite dekor svog doma linearnim i elegantnim dizajnom podne svjetiljke WIZ. Oslikajte svaki zid jedinstvenim gradijentom svjetla.

Ova podna svjetiljka ima svestranu primjenu jer može stajati u okomitom i vodoravnom položaju iza vašeg TV-a.

Sadržaj kutije: podna svjetiljka\*1, osnovna jedinica\*1, pribor\*1, adapter za napajanje\*1, korisnički priručnik\*1, brzo postavljanje\*1

① Gumb za napajanje

② Kućište svjetiljke

③ produžni kabel

④ Osnovna jedinica

⑤ Adapter (naziv modela: 9290032122 sadrži adapter s utikačem vrste C / naziv modela: 9290032123 sadrži adapter s utikačem vrste G)

## 2. Upute za uporabu

• Pritisnite gumb napajanja za uključivanje i isključivanje

• Dok je svjetlo uključeno, držite gumb napajanja pritisnutim za prigušivanje svjetla.

• Dok je svjetlo isključeno, držite gumb napajanja pritisnutim 10 sekundi kako biste pokrenuli način uparivanja.



## 3. Upozorenja

Svjetiljke moraju biti spojene na napajanje u skladu s nacionalnim standardom zemlje u kojoj će se ugrađivati svjetiljke. Ako imate bilo kakvih nedoumica, potražite savjet profesionalnog električara. Prije instalacije, spajanja i servisiranja uvijek odspojite od glavnog napajanja.

## 4. Sigurnosne upute

Pažljivo pročitajte sve ove upute prije sastavljanja i rukovanja i pridržavajte se ovih uputa.

Da biste smanjili rizik od požara, strujnog udara i osobnih ozljeda tijekom upotrebe električnih uređaja, uvijek se treba pridržavati osnovnih sigurnosnih mjera.

Provjerite jesu li električne specifikacije kompatibilne.

Proizvod je dizajniran samo za unutarnju upotrebu.

Konstrukcija je IP20, nikad ne koristite proizvod u kupaonici ili u blizini mjesta gdje ima vode.

Proizvod se može postaviti samo u suhom prostoru.

**Upozorenje: Vanjski fleksibilni kabel ove svjetiljke se ne može zamijeniti; ako se kabel ošteti, svjetiljku treba uništiti.**

## 5. Servisiranje

### Kako čistiti proizvod

Očistite mekom krpom za prašinu.

Nikada nemojte koristiti alkohol, otapala ili proizvode slične prirode.

## 6. Objašnjenje simbola



Uredaj razreda III



Informirajte se o lokalnom sustavu za odlaganje, odvajanje i prikupljanje električnih i elektroničkih proizvoda i ambalaže. Postupajte u skladu s lokalnim propisima i ne odlažite stare proizvode i ambalaže s uobičajenim kućanskim otpadom. Ispravno odlaganje ambalaže, proizvoda i/ili baterija pomoći će u sprječavanju mogućih negativnih posljedica za okoliš i zdravlje ljudi. Baterije je potrebno odlagati odvojeno od komunalnog otpada na za to predviđenim odlagalištima. Kada odlazite proizvod koji sadrži baterije koje korisnik ne može samostalno zamijeniti, te će baterije ukloniti stručnjak.



Zamjenjivi upravljački uređaj od strane krajnjeg korisnika.



Zamjenjivi (isključivo LED) izvor svjetlosti od strane profesionalne osobe: LED izvor svjetlosti u ovom rasvjetnom tijelu može zamijeniti samo proizvođač ili njegov servisni predstavnik ili slična kvalificirana osoba.



Uredaj razreda II



Samo upotreba u zatvorenom



Ovaj proizvod sadrži izvor svjetlosti energetske učinkovitosti klase F

## 7. Jamstvo

Jamstvo podliježe strogim uvjetima korištenja, a za više informacija posjetite naše web mjesto: <https://www.wizconnected.com/en/consumer/support/>

Specifikacija bežične mreže:

Frekvencijski opseg bežičnog RF načina rada:

2400 - 2483,5 MHz

Maksimalna prenesena snaga:

Wi-Fi: maks. 20 dBm

Bluetooth: maks. 10 dBm

Proizvod se ne smiju koristiti s prigušivačima, za prigušivanje koristite aplikaciju WIZ.

Funkcija uključivanja/isključivanja bez povezivanja na Wi-Fi.

Ovim tvrtka Signify izjavljuje da je radijska oprema svjetiljke WIZ u skladu s Direktivom 2014/53/EU (RED). Kompletan tekst EU izjave o sukladnosti dostupan je na sljedećoj internetskoj adresi: [wizconnected.com](http://wizconnected.com)

Lotopipovi Wi-Fi\* i Wi-Fi CERTIFIED su registrirani zaštitni znakovi tvrtke Wi-Fi Alliance. Logotipovi Wi-Fi CERTIFIED™ i WPA2™ su zaštitni znakovi tvrtke Wi-Fi Alliance. Riječ i logotipi Bluetooth® registrirani su zaštitni znakovi u vlasništvu tvrtke Bluetooth SIG, INC.

Amazon, Alexa i svi povezani logotipi zaštitni su znaci tvrtke Amazon.com, Inc. ili njenih podružnica. Google je zaštitni znak tvrtke Google LLC. Siri je registrirani zaštitni znak tvrtke Apple Inc.

Svako korištenje takvih znakova od strane tvrtke Signify je pod licencom. Ostali zaštitni znakovi i trgovački nazivi vlasništvo su njima odgovarajućih vlasnika.

## 1. Prezantimi i produktit

Plotësoni dekorin e shtëpisë suaj me dizajnin linear dhe elegant të dritës së dyshemesë WIZ. Llamba pikturon çdo mur me një dritë unike të pjerrët.

E gjithanshme në përdorim sepse llamba e dyshemesë mund të qëndrojë vertikalisht si dhe horizontalisht mbrapa TV tuaj.

Përmbajtja e kutisë: Drita e dyshemesë\*1, Baza\*1, Aksesori\*1 , Përshtatësi i energjisë\*1, Manuali i përdorimit\*1, Konfigurimi i shpejtë\*1

① Butoni i ndezjes/fikjes

② Trupi i llambës

③ Zgjatues

④ Baza

⑤ Përshtatësi (Emri i modelit: 9290032122 përmban përshtatës me fishë të Ilojit C / Emri i modelit: 9290032123 përmban përshtatës me fishë të Ilojit G)



## 2. Udhëzimet e përdorimit

- Shtypni butonin e energjisë për ta ndezur dhe fikur
- Kur të ndizet drita, shtypni për poshtë butonin e energjisë për zbehje.
- Kur të fiket drita, shtypni për poshtë butonin e energjisë për 10 sekonda për të hyrë në modalitetin e çiftimit.

## 3. Paralajmërimet

Abazhurët duhet të lidhen me burimin e energjisë në përputhje me standardin kombëtar të shtetit ku do të instalohet abazhuri. Në rast se keni ndonjë dyshim, kërkoni këshilla nga një electricist specialist.

Shkëputeni gjithmonë nga burimi kryesor i energjisë para instalimit, lidhjes dhe kryerjes së shërbimit.

## 4. Udhëzimet e sigurisë

Lexoni me kujdes të gjitha këto udhëzime para montimit dhe përdorimit dhe ruajini këto udhëzime. Për të zvogëluar rrezikun e zjarrit, goditjeve elektrike dhe lëndimeve personale kur përdorni pajisjet elektrike, duhet të ndiqni gjithmonë masat paraprake bazë të sigurisë.

Kontrolloni nëse specifikimet elektrike janë në përputhje.

Produkti është projektuar vetëm për përdorim në ambiente të brendshme.

Konstruktivi ka kategorinë IP20, mos e përdorni asnjëherë produktin në banja ose afër pikave të ujit.

Produkti mund të instalohet vetëm në ambiente të thata.

**Paralajmërim: Kordoni i jashtëm fleksibël i këtij abazhuri nuk mund të ndërrohet, nëse kordoni dëmtohet, abazhuri do të shkatërrohet.**

## 5. Kryerja e shërbimit

### Si ta pastroni produktin

Pastrojeni me një pecetë të butë pluhurash.

Mos përdorni asnjëherë alkool, hollues ose produkte të një natyre të ngjashme.

## 6. Shpjegimi i simboleve



Pajisje e kategorisë III



Informohuni për sistemin lokal të hedhjes së mbeturinave, ndarjes dhe grumbullimit për produktet elektrike dhe elektronike dhe paketimin. Veproni në përputhje me rregullat lokale dhe mos e hidhni produktin e vjetër dhe paketimin me mbeturinat e zakonshme të shtëpisë. Hedhja e duhur e paketimit, produktit dhe/ose baterive do të ndihmojë në parandalimin e pasojave të mundshme negative për mjedisin dhe shëndetin njerëzor. Bateritë duhet të hidhen veçmas nga rryma e mbeturinave urbane nëpërmjet pikave të autorizuar ose të grumbullimit. Kur hidhni një produkt që përmban bateri që nuk ndërrohen nga përdoruesi, këto bateri duhet të hiqen nga një profesionist.



Pajisje kontrolli që zëvendësohet nga përdoruesi fundor.



Burim drite (vetëm LED) që zëvendësohet nga një profesionist: Burimi i dritës LED në këtë abazhur zëvendësohet vetëm nga prodhuesi ose nga agjenti i tij i shërbimit ose nga një person i ngjashëm i kualifikuar.

## 7. Garancia

Garancia është objekt i kushteve të rrepta të përdorimit, për më shumë informacione, vizitoni faqen tonë të internetit: <https://www.wizconnected.com/en/consumer/support/>

Specifikimet me valë:

Brezi i frekuencës së modalitetit RF me valë -

2400-2483,5 MHz

Fuqia maksimale e transmatur:

Wi-Fi: Mks. 20 dBm

Bluetooth: Maks. 10 dBm

Produktet nuk duhet të përdoren me errësues, për

funksionin e errësimit përdorni aplikacionin WIZ.

Funksioni i ndezjes/fikjes është i disponueshëm pa lidhjen

Wi-Fi.

Përmes kësaj, Signify deklaron se Iloji i pajisjes së radiovalëve i Abazhureve WIZ është në përputhje me Direktivën 2014/53/BE (RED). Teksti i plotë i deklaratës së konformitetit të BE-së është i disponueshëm në adresën e mëposhtme të internetit: [wizconnected.com](http://wizconnected.com)



Pajisje e kategorisë II



Vetëm për përdorim në ambiente të brendshme



Ky produkt përmban një burim drite me efikasitet energjie të klasës F

Wi-Fi\* dhe logoja Wi-Fi CERTIFIED janë marka tregtare të regjistruara të Wi-Fi Alliance. Wi-Fi CERTIFIED™ dhe WPA2™ janë marka tregtare të Wi-Fi Alliance.

Fjala dhe logot e Bluetooth\* janë marka tregtare të regjistruara në pronësi të Bluetooth SIG, INC. Amazon, Alexa dhe të gjitha logot përkatëse janë marka tregtare të Amazon.com, Inc ose të filialeve të saj. Google është një markë tregtare e Google LLC. Siri është një markë tregtare e regjistruar e Apple Inc.

Çdo përdorim i këtyre markave nga Signify është sipas licencës.

Markat tregtare dhe emrat tregtarë të tjerë janë të pronarëve të tyre përkatës.



## 1. Обзор изделия

Дополните интерьер вашего дома торшером WIZ, обладающим линейным и стильным дизайном. Светильник окрашивает любую стену неповторимым градиентом света. Универсальный в использовании торшер может стоять вертикально и располагаться горизонтально за телевизором. В комплекте: торшер 1 шт., основание 1 шт., принадлежность 1 шт., адаптер питания 1 шт., руководство пользователя 1 шт., набор для быстрой настройки 1 шт.

- ① Кнопка питания
- ② Корпус светильника
- ③ Экстендер
- ④ Основание
- ⑤ Адаптер (название модели: 9290032122, представляет собой адаптер со штекером типа C/название модели: 9290032123, представляет собой адаптер со штекером типа G)

## 2. Инструкции по использованию

- Нажмите кнопку питания для включения или выключения питания
- При включенном свете нажмите и удерживайте кнопку питания для уменьшения яркости.
- При выключенном свете нажмите и удерживайте кнопку питания в течение 10 секунд, чтобы войти в режим сопряжения.



## 3. Предупреждения

Светильник должен быть подключен к источнику питания в соответствии с национальными стандартами страны, в которой она устанавливается. В случае сомнений обратитесь за советом к профессиональному электрику. Перед установкой, переподключением или обслуживанием всегда отключайте устройство от электросети.

## 4. Правила безопасности

Перед тем как выполнить сборку и приступить к работе, внимательно прочитайте эти инструкции и сохраните их. Чтобы снизить опасность возгорания, поражения электрическим током и травм при использовании электрических приборов, следует соблюдать общие меры предосторожности. Убедитесь в том, что электрические характеристики совпадают. Продукт предназначен только для использования в помещении. Класс защиты корпуса IP20. Никогда не используйте прибор в ванной комнате или рядом с водой. Прибор следует устанавливать только в сухом месте. **Внимание!** Внешний гибкий шнур этого светильника не является заменяемым. При повреждении шнура светильник следует утилизировать.

## 5. Обслуживание

### Как очистить продукт

Протирайте мягкой тканью, никогда не используйте спирт, растворитель или аналогичные продукты.

## 6. Объяснение символов



Прибор класса III



С информацией о местных системах раздельного сбора и утилизации таких отходов, как электрическое и электронное оборудование, а также упаковки, рекомендуется ознакомиться самостоятельно. Соблюдайте региональные нормативные требования и не выбрасывайте отслужившее изделие вместе с обычным бытовым мусором. Правильная утилизация отслужившего изделия и/или батарей поможет уменьшить негативные последствия для окружающей среды и здоровья людей. Батареи следует утилизировать отдельно от бытовых отходов через специальные пункты сбора. Если изделие оснащено батареями, не предназначенными для самостоятельной замены, их должен извлекать специалист.



Сменный драйвер



Источник света (только светодиод), заменяемый профессионалом: светодиодный источник света, содержащийся в этом светильнике, может быть заменен только производителем, его представителем по техническому обслуживанию или обладающим аналогичной квалификацией лицом.



Прибор класса II



Только для применения в помещениях.



Этот продукт содержит источник света класса энергоэффективности F.

## 7. Гарантия

Гарантия только при строгом соблюдении условий эксплуатации. Для дополнительной информации, посетите наш веб-сайт: [https:// www.wizconnected.com/en/consumer/support/](https://www.wizconnected.com/en/consumer/support/)

**Характеристики беспроводного подключения:**  
Полоса частот, используемая для беспроводного подключения:  
2400–2483,5 МГц

**Максимальная мощность:**  
Wi-Fi максимально 20 дБм  
Bluetooth максимально 10 дБм  
Продукты не предназначены для использования с диммерами. Для регулирования яркости света используйте приложение WIZ.

Функция включения/выключения также доступна без подключения к Wi-Fi.

Компания Signify настоящим заявляет, что светильник WIZ соответствует Директиве ЕС 2014/53/EU (RED). Полный текст декларации соответствия ЕС см. на сайте [wizconnected.com](http://wizconnected.com). Wi-Fi®, логотип Wi-Fi, логотип Wi-Fi CERTIFIED являются

зарегистрированными товарными знаками Wi-Fi Alliance. Wi-Fi CERTIFIED™ и WPA2™ являются зарегистрированными товарными знаками Wi-Fi Alliance.

Словесный знак и логотипы Bluetooth® являются зарегистрированными товарными знаками, принадлежащими Bluetooth SIG, Inc. Amazon, Alexa и все созданные логотипы являются товарными знаками Amazon.com, Inc. или аффилированных компаний. Google, Google Play и логотип Google Play являются товарными знаками Google LLC. Логотип Apple и Siri являются зарегистрированными товарными знаками Apple Inc.

Любое использование таких знаков компаний Signify осуществляется по лицензиям. Прочие товарные знаки и торговые названия являются собственностью соответствующих владельцев.

## 6. شرح الرموز

استخدام في الأماكن المغلقة فقط



جهاز من الدرجة الثانية



جهاز من الدرجة الثانية



يمكن استبدال معدات التحكم بواسطة المستخدم النهائي



نفايات المعدات الكهربائية والإلكترونية يجب التخلص من هذا المنتج في نقطة تجميع مخصصة للنفايات الكهربائية والإلكترونية. لمزيد من المعلومات، اتصل بمكتب المدينة المحلي أو المتجر الذي اشتريته منه المنتج.



2012/19/EU

يحتوي هذا المنتج على مصدر ضوء من فئة كفاءة الطاقة F



مصدر الضوء القابل للاستبدال (مصباح LED فقط) بواسطة محترف، يجب استبدال مصدر ضوء LED الموجود في وحدة الإنارة هذه فقط من قبل الشركة المصنعة أو وكيل الخدمة أو أي شخص مؤهل مماثل



## 1. التعريف بالمنتج

استكمل ديكور منزلك بالتصميم الخطي والأنيق لمصباح الأرضية من wiz. يرسم المصباح أي حدار بتدرج فريد للضوء. متعدد الاستخدامات حيث يمكن أن يقف المصباح الأرضي عمودياً وأفقيًا أيضاً خلف التلفزيون.

- ① زر الطاقة
- ② هيكل المصباح
- ③ الموسع قاعدة
- ④ المهالي (اسم الطراز: 9290032122 يحتوي على محول بقياس من النوع C / اسم الطراز: 9290032123 يحتوي على محول بقياس من النوع G)

## 2. تعليمات الاستخدام

- اضغط على زر الطاقة للتشغيل وإيقاف التشغيل
- عندما يكون المصباح مضاً، استمر في الضغط على زر الطاقة لتعتم الضوء.
- عندما ينطفئ المصباح، استمر في الضغط على زر الطاقة لمدة 10 ثوانٍ للدخول في وضع الإقرا.

## 3. التحذيرات

- يجب توصيل وحدات الإنارة بالتزويد وفقاً للمعايير الوطنية للبلاد الذي سيتم فيه تركيب وحدات الإنارة، إذا كان لديك أي شك، فيرجى طلب المشورة من كهربائي محترف.
- احرص دائماً على فصل مصدر التيار الرئيسي قبل التثبيت والاتصال والخدمة.

## 4. إرشادات السلامة

اقرأ جميع هذه التعليمات بعناية قبل التجميع والتشغيل واحتفظ بهذه التعليمات للحد من مخاطر الحريق والصدمات الكهربائية والإصابات الشخصية عند استخدام الأجهزة الكهربائية. يجب دائماً اتباع احتياطات السلامة الأساسية.

تحقق مما إذا كانت المواصفات الكهربائية متوافقة. تم تصميم المنتج للاستخدام الداخلي فقط. التشديد هو IP20 - لا تستخدم المنتج أبداً في الحمام أو بالقرب من نقاط المياه، يمكن تثبيت المنتج في مكان جاف فقط. تحذير: لا يمكن استبدال السلك المزني الخارجي لوحدة الإنارة، في حالة تلف السلك، يتم تدمير وحدة الإنارة.

## 5. الخدمات

### كيفية تنظيف المنتج

قم بالتنظيف بقطعة قماش غير ناعمة. لا تستخدم أبداً الكحول أو المذيبات أو المنتجات ذات الطبيعة المماثلة.

## 7. الضمان

يضع الضمان لشروط الاستخدام الصارمة. لمزيد من المعلومات، يرجى زيارة موقعنا على الإنترنت: <https://www.wizconnected.com/en/consumer/support/>

يعد "Wi-Fi وشعار Wi-Fi CERTIFIED علامتان تجاريتان مسجلتان لشركة Wi-Fi Alliance. تعد "Wi-Fi CERTIFIED™ WPA2™ علامتان تجارية مسجلة لشركة Wi-Fi Alliance. كما أن كلمة "Bluetooth والشعارات كلها علامات تجارية مسجلة لمملوكة لشركة Bluetooth SIG, INC. وجميع الشعارات ذات الصلة هي علامات تجارية لشركة Amazon وAlexa وجميع الشعارات ذات الصلة هي علامات تجارية لشركة Amazon, Inc أو الشركات التابعة لها. كما أن علامة تجارية لشركة Google LLC وGoogle Sirig علامة تجارية مسجلة لشركة Apple Inc

المواصفات اللاسلكية. نطاق التردد اللاسلكي لوضع التردد اللاسلكي: 2400 - 2483.5 ميجاهرتز القدرة المرسله القصوى. Wi-Fi 20 ديسيل بحد أقصى Bluetooth 10 ديسيل بحد أقصى لا يجوز استخدام المنتجات مع أدوات الحقت. لتعتم استخدام تطبيق WIZ وظيفة تشغيل / إيقاف متاحة بدون اتصال Wi-Fi.

وبالتالي، نعلن Signify أن نوع المعدات اللاسلكية مصباح WIZ متوافقة مع التوجيه (RED)EU/53/2014. نؤتم النص الكامل لإعلان المطابقة الخاص بالاتحاد الأوروبي على الموقع التالي عبر الإنترنت: [wizconnected.com](http://wizconnected.com)

أي استخدام لهذه العلامات من قبل Signify بموجب ترخيص العلامات التجارية والأسماء التجارية الأخرى هي تلك العلامات والأسماء الخاصة بمالكها المعينين

## 1. Інформація про виріб

Доповніть декор вашого будинку лінійним і стильним дизайном торшера WIZ. Світильник розфарбує будь-яку стіну унікальним градієнтом світла.

Універсальний у використанні, оскільки торшер може стояти як вертикально, так і горизонтально за телевизором. Вміст коробки: торшер\*1, цоколь\*1, комплектуюча деталь\*1, адаптер живлення\*1, посібник користувача\*1, інструкція зі швидкого налаштування\*1

- ① Кнопка живлення
- ② Корпус лампи
- ③ Екстендерпі
- ④ Цоколь
- ⑤ Адаптер (Назва моделі: 9290032122 містить адаптер зі штекером типу C / Назва моделі: 9290032123 містить адаптер зі штекером типу G)

## 2. Інструкція із використання

- Натисніть кнопку живлення, щоб увімкнути та вимкнути
- Коли світло увімкнено, утримуйте кнопку живлення для зменшення яскравості.
- Коли світло вимкнено, утримуйте кнопку живлення натиснутою протягом 10 секунд, щоб увійти в режим створення пари.



## 3. Попередження

Світильник повинна бути підключена до джерела живлення відповідно до національних стандартів країни, в якій вона встановлюється. У разі сумнівів зверніться за порадою до професійного електрика.

Перед установкою, передпідключеннями або обслуговуванням завжди відключайте пристрій від електромережі.

## 4. Правила безпеки

Уважно прочитайте ці інструкції перед монтажем і експлуатацією, і збережіть їх. Щоб знизити ризик займання, ураження електричним струмом і травмування під час експлуатації електричних пристроїв, потрібно дотримуватися заходів безпеки.

Перевірте, чи сумісні електричні характеристики.

Виріб призначений тільки для використання всередині приміщень.

Клас захисту IP20, цей виріб не можна використовувати у ванних кімнатах або поблизу водопровідних кранів.

Виріб можна встановлювати лише в сухих приміщеннях.

**Попередження.** Зовнішній гучний шнур цього світильника не можна замінювати. У разі пошкодження шнура світильник не буде працювати.

## 5. Обслуговування

### Як очистити продукт

Протирайте м'якою тканиною, ніколи не використовуйте спирт, розчинник або аналогічні продукти.

## 6. Пояснення символів



Прилад класу III



Рекомендуємо самостійно ознайомитися з інформацією про місцеві системи сортування й утилізації відходів електричного та електронного обладнання і їхнього пакування. Дійте відповідно до місцевих вимог і не викидайте старий виріб і його упакування разом із звичайними побутовими відходами. Правильна утилізація упакування, виробу та/або акумуляторів допомагає запобігти потенційним негативним наслідкам для довкілля та здоров'я людей. Акумулятори слід утилізувати окремо від потоку комунальних відходів через спеціальні місця для збору. Під час утилізації виробу, що містить акумулятор, який не може замінювати користувач, такий акумулятор має виучати професіонал.

**УВАГА:** Нижче ви знайдете все пояснення з числовими посланнями на значки, відповідно, перед цими інструкціями з безпеки:



Змінний драйвер



Заміна джерела світла спеціалістом (лише для світлодіодних світильників): це може здійснювати тільки виробник, його агент із сервісного обслуговування чи особа з аналогічною кваліфікацією.



Прилад класу II



Тільки для застосування в приміщеннях.



Цей продукт містить джерело світла класу енергоефективності F.

## 7. Гарантія

Гарантія тільки при сторогом дотриманні умов експлуатації. Для додаткової інформації, відвідайте наш веб-сайт: <https://www.wizconnected.com/en/consumer/support/>

**Технічні характеристики бездротового підключення:**  
Сигнал частот, що використовується для бездротового підключення: 2400–2483,5 МГц.

**Максимальна потужність передавання:**

Wi-Fi: максимум 20 дБм

Bluetooth: максимум 10 дБм

Продукти не можна використовувати з регуляторами яскравості, які використовуються з програмою WIZ для регулювання яскравості. Функції ввімкнення/вимкнення доступні без підключення Wi-Fi.

Ця компанія Signify заявляє, що радіобезпідключення типу світильник WIZ відповідає Директиві 2014/53/EU (RED).

Повний текст Декларації ЄС щодо відповідності доступний за наведеною дачі веб-адресою: [wizconnected.com](http://wizconnected.com).

Wi-Fi®, логотип Wi-Fi і логотип Wi-Fi CERTIFIED є зареєстрованими торговельними марками Wi-Fi Alliance.

Wi-Fi CERTIFIED™, WPA2™ є торговельними марками Wi-Fi Alliance. Слово Bluetooth® і логотипи є зареєстрованими торговельними марками, що належать Bluetooth SIG, Inc.

Amazon, Alexa та всі пов'язані логотипи є торговельними марками Amazon.com, Inc. або її афільованих компаній.

Google, Google Play і логотип Google Play є торговельними марками Google LLC.

Логотип Apple і Siri є зареєстрованими торговельними марками Apple Inc.

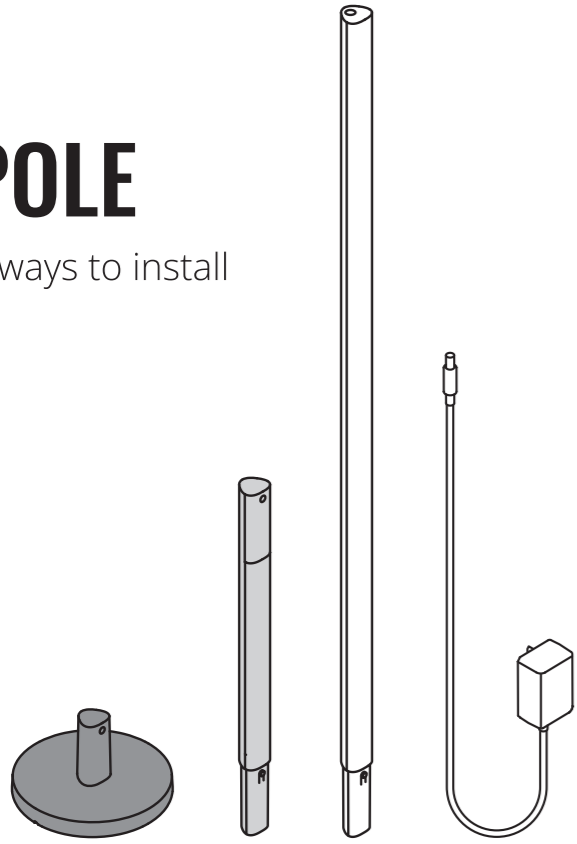
Будь-яке використання таких торговельних марок регулюється ліцензією Signify.

Інші торговельні марки та знаки є власністю відповідних компаній.

# WIZ

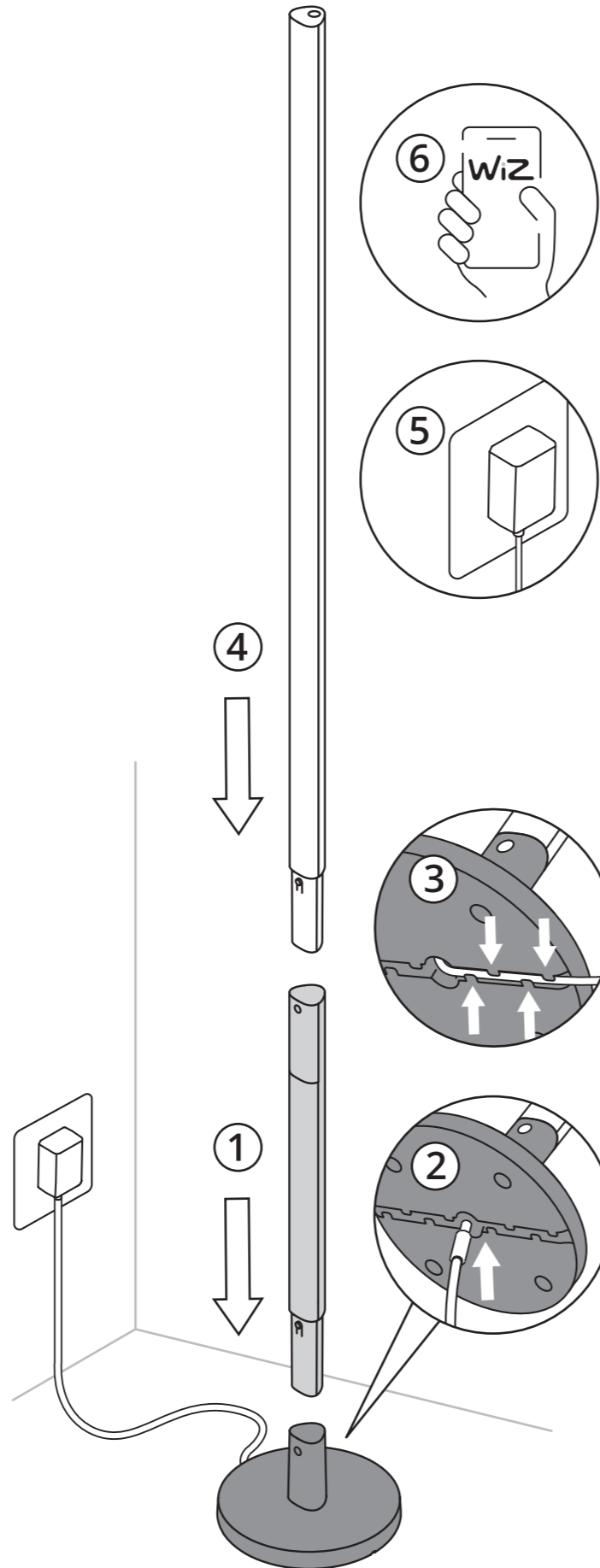
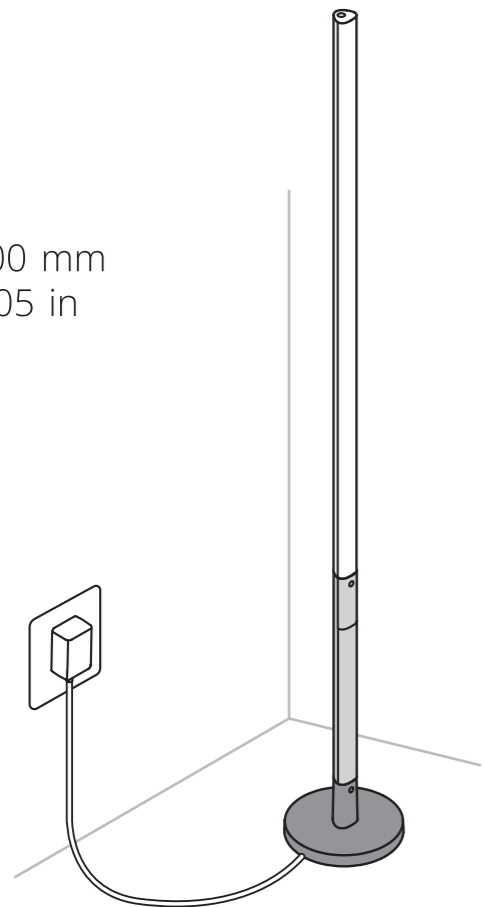
## POLE

3 ways to install



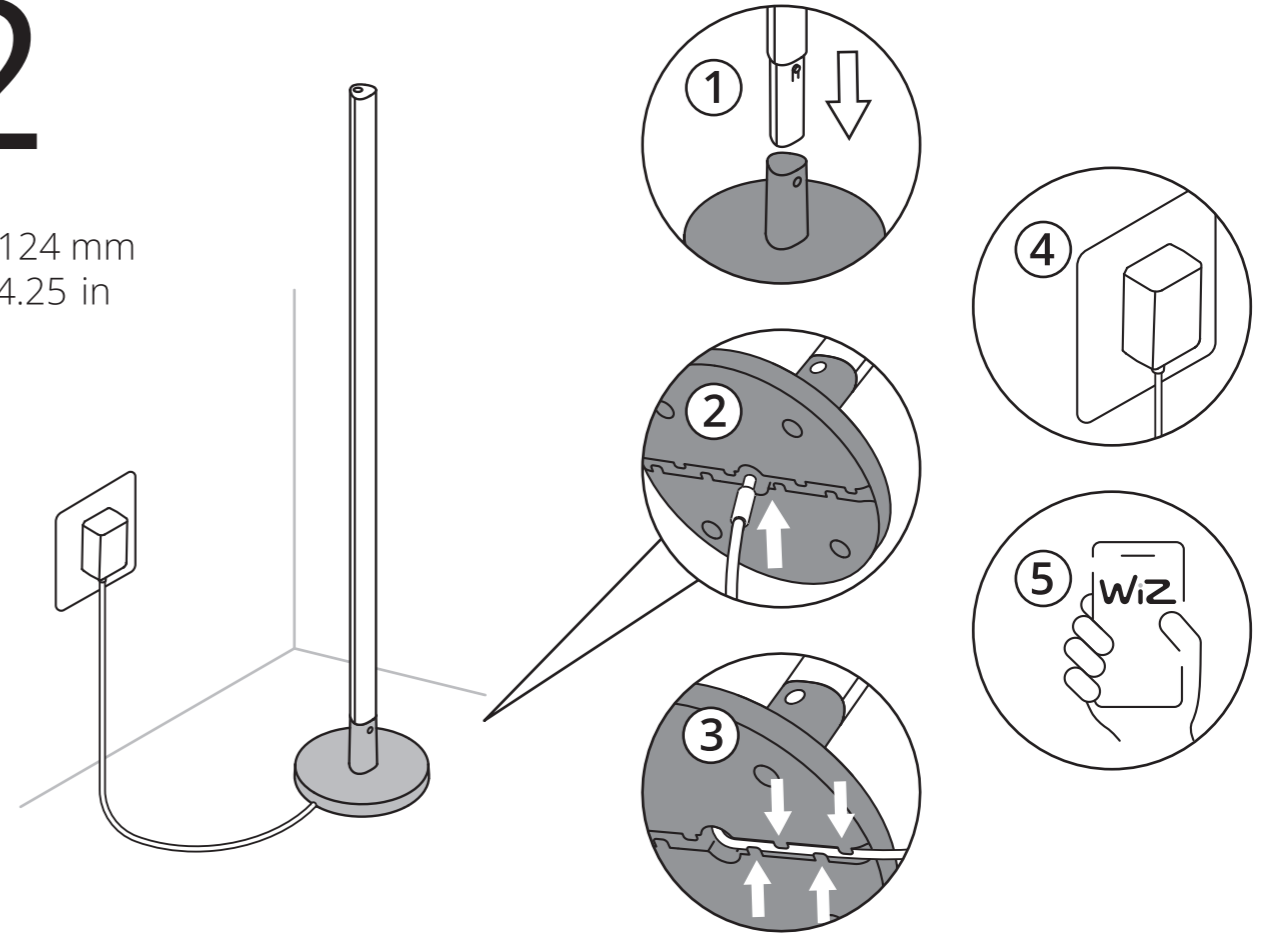
# 1

H 1500 mm  
59.05 in



# 2

H 1124 mm  
44.25 in



# 3

L 1111 mm  
43.74 in

